

# LEISTER Labor S

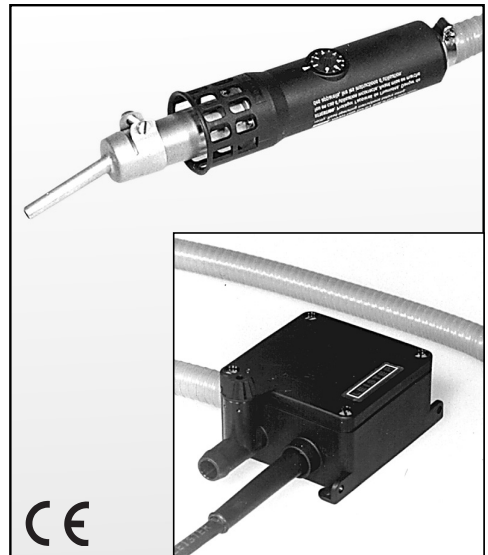
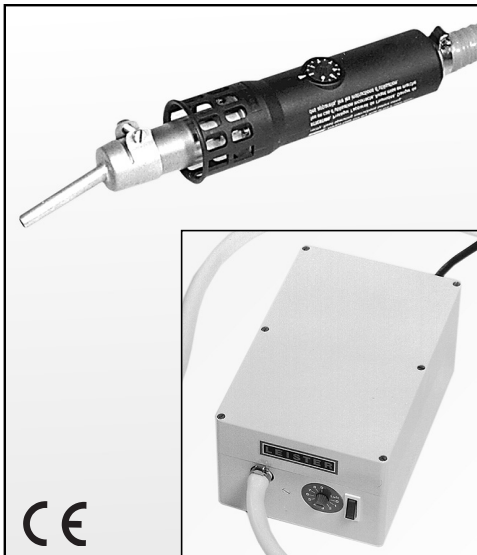
## Varmluftsapparat



Ta vare på bruksanvisningen og les den nøye før apparatet tas i bruk.

### BRUKSOMRÅDER

- **LEISTER varmluftsapparat Labor S er håndapparater. Apparat med koblingsboks er også egnet til montering i maskiner og apparater for kontinuerlig drift.**
- **Av/pålodding** av SMD- og gjennomgående komponenter.
- **Sveising** av termoplast, visse elaster og asfalt-elastomer, plater, rør, profiler, takbelegg, armert plast, folier, skumplast og gulvbelegg.  
Arbeidsmetoder: overlapp-, tråd-, bånd- og smeltesveising.
- **Krymping** av krympeslanger, hylser, folier og bånd.
- **Aktivere/løsne** løsningsmiddelfrie limstoffer og smeltelim.
- **Tørking** av fuktige overflater.





## ADVARSEL



Det er **livsfarlig** å åpne apparatet når strømmen er tilkoblet. Dra først ut kontakten.



**Brann og eksplosjonsfare** ved uforsiktig bruk av varmluftsapparatet. Unngå lettantennelig materiale.



**Risk for brannskader!** Rør ikke dyse og fremhylse. Blås aldri mot mennesker eller dyr.

## VIKTIG



Apparatets **spenning** må være den samme som nettspenningen.



**Jordet kontakt** kreves som personbeskyttelse ved bruk på arbeidsplassen.



Hold apparatet **under oppsikt** ved bruk og inntil det har kjølnet.



**Beskytt apparatet mot vann og fukt.**

## MERKET



m. fl.

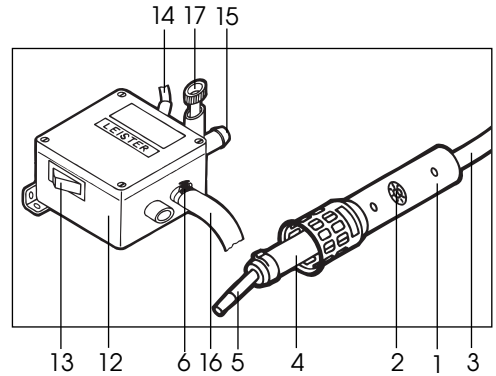
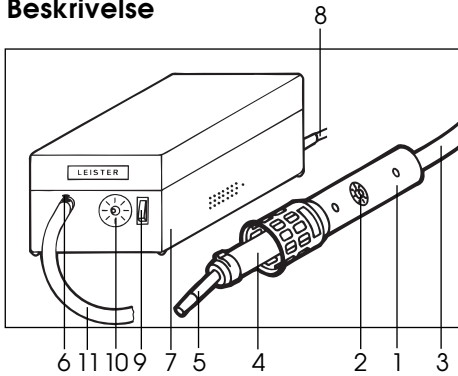
Apparatet er sertifisert av **CCA (CENELEC Certification Agreement)**

**Elektrisk sikkerhet:**  **dobbelisolering**

TEKNISKE DATA	med vifteboks	med koblingsboks
<b>Spenning</b> V~	100, 120, 200, 230 ★	100, 120, 200, 230 ★
<b>Effekt</b> W	520, 700, 660, 900	420, 600, 580, 800
<b>Frekvens</b> Hz	50/60	50/60
<b>Temperatur</b> °C	20 – 600	20 – 600
<b>Luftmengde</b> l/min.	170 – 350	min. 80
<b>Stat. trykk</b> mbar	40 – 110	max. 500
<b>Lydnivå</b> dB (A)	52 – 58	
<b>Vekt</b> g	150 apparat	150 apparat
<b>Vekt</b> kg	2,7 komplett	1,1 komplett
<b>Mål</b> mm	Ø 40 x 180 apparat	
<b>Mål</b> mm	250x160x125 vifteboks	
<b>Mål</b> mm	89x130x56 koblingsboks	

★ Spenning ikke omkoblingsbar

## Beskrivelse



## Apparat

1. Håndtak
2. Potentiometer for temperaturinnstilling
3. Luftslange
4. Konet Fremhylse
5. Dyse
6. ESD-tilkobling

## med vifteboks

7. Vifte boks
8. Kabel
9. Av/på bryter
10. Potentiometer for luftmengde
11. Luftslange og kabel

## Forberedelser

- Monter **dyse (5)** for ønsket bruk.
- Hvis nødvendig benytt **ESD-tilkobling (6)**.
- Sett i kontakten.
- Start vifte med **av/på bryter (9)**.
- Luftmengden er trinnløs regulerbar ved bruk av **potentiometer (10)**.
- Temperaturen er trinnløs regulerbar ved bruk av **potentiometer (2)**.
- La apparatet varme seg opp i 5 min.

## med koblingsboks

12. Koblingsboks
13. Av/på bryter
14. Kabel
15. Lufttilkobling (inn)
16. Luftslange og kabel
17. Skruer for regulering av luft

## Forberedelser

- **Tilkoblingsboks (12)** for strøm og luft. Bruk LEISTER vifte eller trykkluft med reduseringsventil.
- Monter **dyse (5)** for ønsket bruk.
- Luftmengden er trinnløs regulerbar ved bruk av **skruer (17)**.
- Hvis nødvendig benytt **ESD-tilkobling (6)**.
- Sett i kontakten.
- Start apparatet med **av/på bryter (13)**.
- Temperaturen er trinnløs regulerbar ved bruk av **potentiometer (2)**.
- La apparatet varme seg opp i 5 min.

## Bruken

- LEISTERS representant ordner etter avtale gratis halvdagskurs i bruken av varmluftsapparatet (se side 1).

## Bytte av dyse

- Avkjøl apparatet. Hvis ikke må tang brukes.
- Rør **aldri** en varm **dyse (5)**, legges alltid på ildfast underlag. Tenk på **brannfaren**.
- Dysene er enkle å montere på **fremhylse (8)** og festes med **skruen (10)**.
- Bruk kun LEISTER orginaldyser.

## TILBEHØR

- Bruk kun LEISTERS orginaltilbehør.

## VEDLIKEHOLD

- Rengjør **dyse (5)** med en stålbørste.

## SERVICE OG REPARASJONER

- Service og reparasjoner skal kun utføres med originale reservedeler av **autoriserte LEISTER verksteder**. Apparater levert til LEISTERS representant blir omgående reparert.

## GARANTI OG REKLAMASJON

- Garanti og reklamasjon ifølge garanti-kort og gjeldende lovverk.
- Firma LEISTER Process Technologies frasier seg alt ansvar for apparater som ikkeer i orginal stand. Leister apparater må under ingen omstendigheter modifiseres eller bygges om.

## Det tas forbehold om tekniske endringer

For service og nærmere opplysninger, kontakt: