

LE MINI

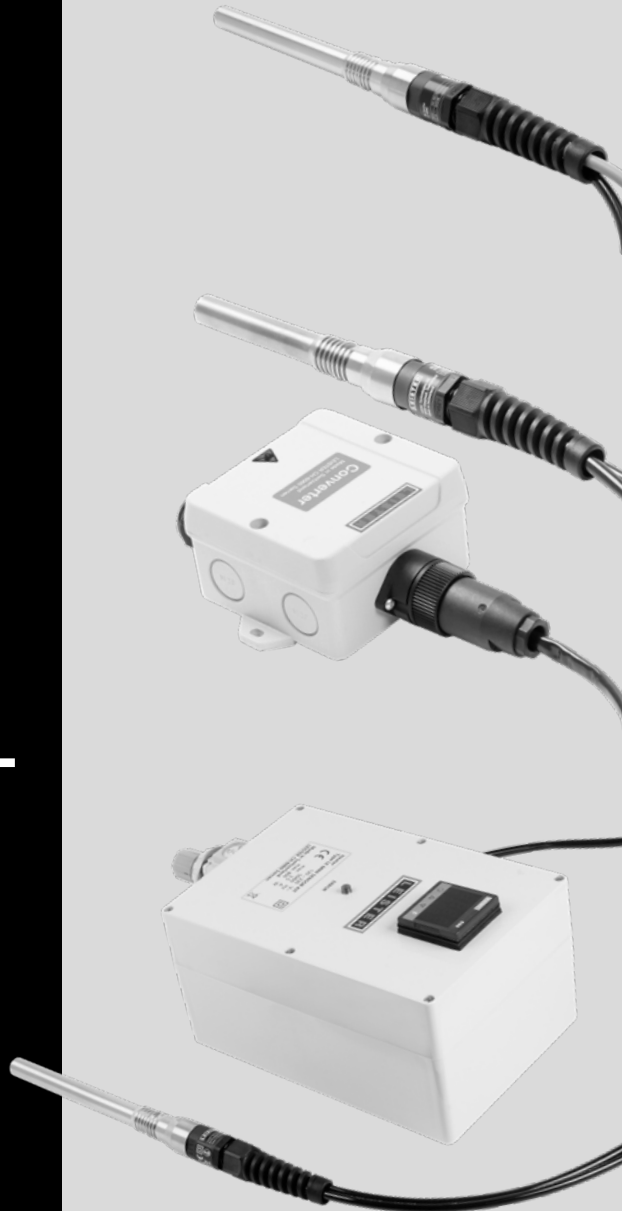
LE MINI
SENSOR

LE MINI
SENSOR KIT

Leister Technologies AG
Galileo-Strasse 10
CH-6056 Kaegiswil/Switzerland

Tel. +41 41 662 74 74
Fax +41 41 662 74 16

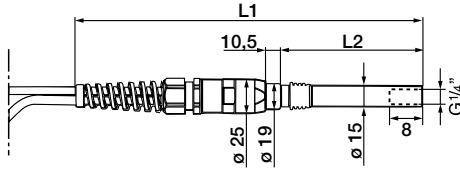
www.leister.com
sales@leister.com



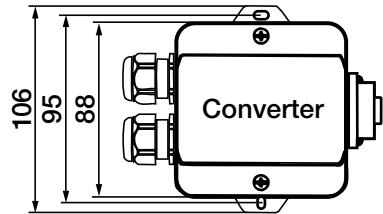
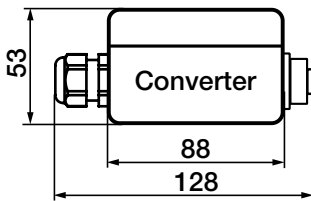
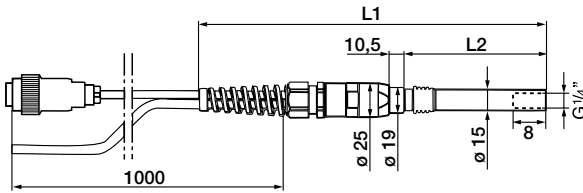
	Size	3	
DE	Deutsch	Bedienungsanleitung	4
EN	English	Operating Instructions	11
IT	Italiano	Istruzioni d'uso	18
FR	Français	Instructions d'utilisation	25
ES	Espanol	Instrucciones de funcionamiento	32
NL	Nederland	Gebruiksaanwijzing	39
NO	Norsk	Bruksanvisning	46
SV	Svenska	Bruksanvisning	53
TR	Türkçe	Kullanım kılavuzu	60
HU	Hungary	Használati utasítás	67
CS	Česky	Návod k obsluze	74
RU	Русский	Руководство по эксплуатации	81
ZH	中文	使用手册	88
JA	日本語	取扱説明書	96

LE MINI**Size mm**

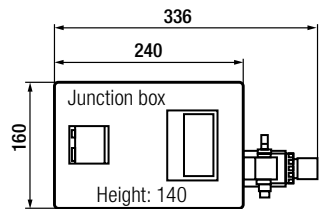
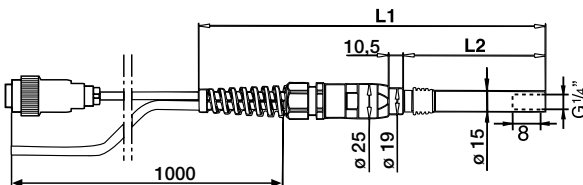
LE MINI, 400 L1 253 L2 104
 LE MINI, 800 L1 308 L2 159

**LE MINI SENSOR****Size mm**

LE MINI, 400 L1 253 L2 104
 LE MINI, 800 L1 308 L2 159

**LE MINI SENSOR KIT****Size mm**

LE MINI SENSOR KIT, 400 L1 253 L2 104
 LE MINI SENSOR KIT, 800 L1 308 L2 159





Bedienungsanleitung vor Inbetriebnahme aufmerksam lesen und zur weiteren Verfügung aufbewahren.

Luftherhitzer

LE MINI; LE MINI SENSOR; LE MINI SENSOR KIT

Anwendung

Die Leister Luftherhitzer LE MINI, LE MINI SENSOR und LE MINI SENSOR KIT eignen sich für den Einbau in Maschinen, Anlagen oder Geräten und sind für den Dauerbetrieb ausgelegt. Durch das integrierte Schutzelement gewährleistet das Gerät eine hohe Sicherheit.

- Industrielle Fügetechnik durch Heissluftnieten
- Trocknen- und Aufheizprozesse verschiedenster Art
- Schrumpfen und Schweißen von Verpackungsfolien und Formteilen
- Aktivieren und Lösen von lösungsmittelfreien Klebstoffen und Schmelzklebern
- Sterilisieren von Verpackungsmaterialien wie kleinen Flaschen, Korken und Behältern
- Glätten von Dragée-Überzügen, Glänzen von Schokoladen und Kosmetikartikeln
- Trennen und verschmelzen von synthetischen Fäden und Geweben
- Lötvorgänge an dünnen Blechteilen
- Entfernen von Kunststoff-Pressgraten und Glänzen von Kunststoff-Oberflächen



Warnung



Lebensgefahr beim Öffnen des Gerätes, da spannungsführende Komponenten und Anschlüsse freigelegt werden. Vor dem Öffnen des Gerätes muss dieses allpolig vom Netz getrennt werden.



Feuer- und Explosionsgefahr bei unsachgemäßem Einbau und Gebrauch von Luftherhitzern, besonders in der Nähe von brennbaren Materialien und explosiven Gasen.



Verbrennungsgefahr! Heizelementrohr und Düse nicht in heissem Zustand berühren. Gerät abkühlen lassen. Heissluftstrahl nicht auf Personen oder Tiere richten.



Vorsicht



Nennspannung, die auf dem Gerät angegeben ist, muss mit der Netzspannung übereinstimmen.



Gerät **muss beobachtet** betrieben werden. Wärme kann zu brennbaren Materialien gelangen, die sich ausser Sichtweite befinden. Gerät darf nur von **ausgebildeten Fachleuten** oder unter deren Aufsicht benutzt werden. Kindern ist die Benützung gänzlich untersagt.



Gerät vor Feuchtigkeit und Nässe schützen.

Entsorgung



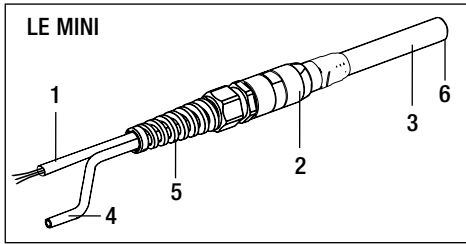
Elektrogeräte, Zubehör und Verpackungen sollen einer umweltgerechten Wiederverwertung zugeführt werden. Bitte berücksichtigen Sie bei der Entsorgung unserer Produkte die nationalen und lokalen Vorschriften. **Für EU-Länder:** Bitte werfen Sie Elektrogeräte nicht in den Hausmüll.

Technische Daten

		LE MINI		LE MINI SENSOR		LE MINI SENSOR KIT	
		400	800	400	800	400	800
Spannung	V~	120/230	230	120 / 230	230	120	230
Frequenz	Hz	50 / 60	50 / 60	50 / 60	50 / 60	50 / 60	50 / 60
Leistung	W	400	800	400	800	400	800
Temperatur max.	°C / °F	600/1112	750/1382	600/1112	750/1382	600/1112	750/1382
Umgebungstemperatur max.	°C / °F	60/140	60/140	60/140	60/140	60/140	60/140
Luftmenge min.	l/min	25	30	10	10	10	10
Druck max.	kPa	200	200	200	200	200	200
Gewicht (LE MINI)	g	120	150	120	150	120	150
Gewicht (Converter)	g			190	190		
Gewicht (Controllbox)	g					2350	2350
Gewinde für Düsenverschraubung		G 1/4" × 8	G 1/4" × 8	G 1/4" × 8	G 1/4" × 8	G 1/4" × 8	G 1/4" × 8
Masse Heizrohr ø	mm	15	15	15	15	15	15
Masse (Size)	mm	Seite 3	Seite 3	Seite 3	Seite 3	Seite 3	Seite 3
Konformitätszeichen		CE	CE	CE	CE	CE	CE
Schutzklasse II		□	□	□	□	□	□
* nur gültig für 230V-Version							

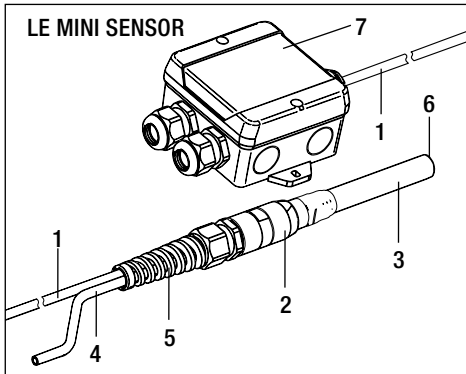
		LE MINI		LE MINI SENSOR		LE MINI SENSOR KIT	
		400	800	400	800	400	800
In Anschlussbox integrierter Temperaturregler						•	•
Thermoschalter für Geräteschutz		•	•	•	•	•	•
Heizelementschutz				•	•	•	•
Integrierte Temperatursonde				•	•	•	•
Analog-Schnittstelle (passiv) 4 – 20 mA				•	•		
Druckreduzierventil						•	•
Integrierte Regelung						•	•
Technische Änderungen vorbehalten							

Gerätebeschreibung



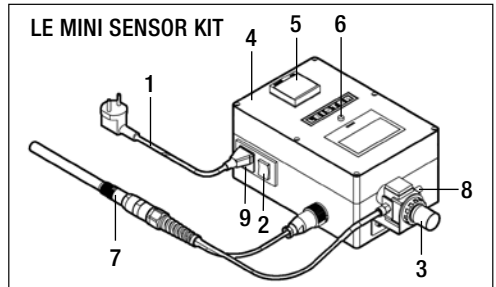
LE MINI/LE MINI SENSOR

- | | |
|--------------------|----------------------------------|
| 1 Anschlussleitung | 5 Knickschutztülle |
| 2 Gehäuse | 6 Gewinde für Düsenverschraubung |
| 3 Heizelementrohr | 7 Converter |
| 4 Luftzufuhr | |



LE MINI SENSOR KIT

- | | |
|------------------------|------------------------------|
| 1 Netzanschlussleitung | 6 Fehleranzeige |
| 2 Netzschalter | 7 Heizeinheit LE MINI SENSOR |
| 3 Druckreduzierventil | 8 Anschluss Druckluft |
| 4 Anschlussbox | 9 Sicherungshalter |
| 5 Temperaturregler CSS | |



Einbau

- Gerät darf nur von ausgebildeten Fachleuten eingebaut werden.
- Der Einbau muss gewährleisten, dass
 - nur kalte Luft zugeführt wird.
 - kein (Wärme-) Rückstau entsteht.
 - das Gerät nicht vom Heissluftstrahl eines anderen Gerätes angeströmt wird.



Es muss darauf geachtet werden, dass die Heissluft frei ausströmen kann, da das Gerät ansonsten durch Wärmerückstau Schaden erleiden kann (Brandgefahr!).

- Das Gerät vor mechanischen Vibrationen und Erschütterungen schützen.
- Impulsbetrieb: keine Luftstöße bei Temperaturen über 100 °C
- Einbaumasse siehe Seite 3 (Size)

Luftversorgung

- Bei Verwendung von Druckluft muss ein Druckreduzierventil sowie ein Öl- und Wasserabscheider vorgeschaltet sein.
- Die Luftmenge kann mit einem Luftmengenregler eingestellt werden.
- Das Gerät darf nur mit Luft bis max. 60°C versorgt werden.

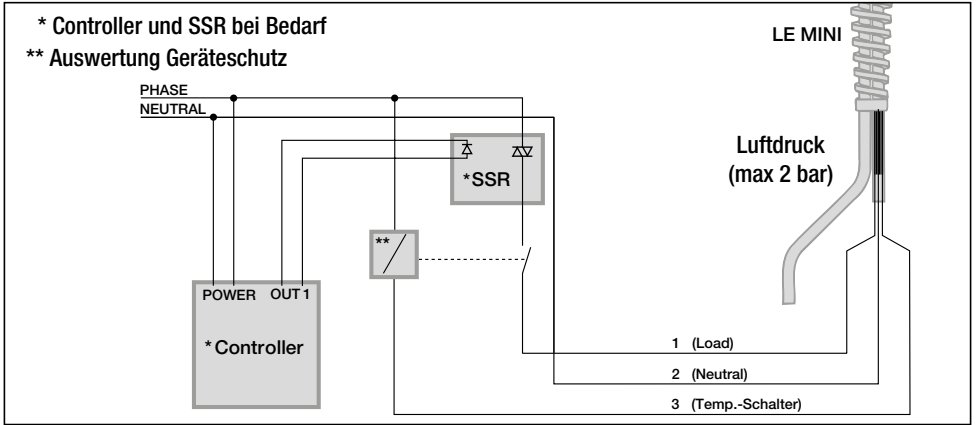


Achtung: Gerät immer mit Luftversorgung betreiben!

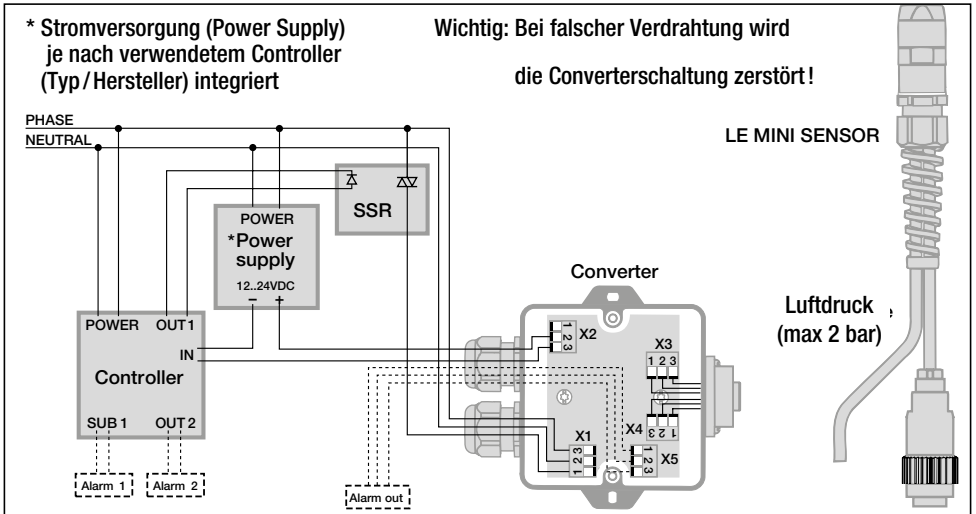
Anschluss

- Das Gerät muss gemäss Anschlussplan (Seite 8) fachmännisch angeschlossen werden.
- Im Netzanschluss muss eine geeignete Vorrichtung zur allpoligen Trennung vom Netz vorhanden sein!
- Es muss sichergestellt sein, dass die Anschlussleitungen das Heizelementrohr nicht berühren und nicht dem Heissluftstrahl ausgesetzt sind.

Anschlussplan LE MINI

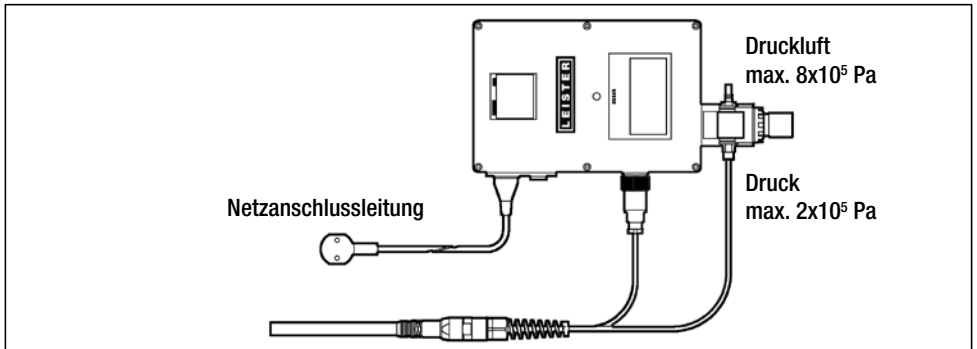


Anschlussplan LE MINI SENSOR



Anschlüsse	Bezeichnung	Klemme 1	Klemme 2	Klemme 3
X1	Power in 100..240 VAC	LOAD	NEUTRAL	PHASE
X2	Sensor out 4..20 mA, passiv 4 mA = 0 °C 20 mA = 1023 °C		Positiv	Negativ
X3	Sensor in Thermoelement	Masse (grau)	Positiv (grün)	Negativ (weiss)
X4	Power out Heizelement	Temp.-Schalter (rosa)	Neutral (blau)	Load (schwarz)
X5	Alarm out Relais, 8 A / 250 VAC	Arbeitskontakt	Anschluss	Ruhekontakt

Anschlussplan LE MINI SENSOR KIT



Betrieb LE MINI

- Nach Bedarf entsprechende Düse oder Reflektor montieren.



Verbrennungsgefahr! Heizelementrohr und Düse nicht in heissem Zustand berühren. Beim Wechseln von Düse oder Reflektor zuvor Gerät abkühlen lassen.

- Druckreduzierventil gemäss technischen Daten (Druck max.) einstellen.
- Luftversorgung über die Druckluftzufuhr anschliessen.
- Luftmenge mittels Luftmengenregler oder Druckreduzierventil anpassen.

Achtung: Minimale Luftmenge gemäss technischen Daten einhalten.

- Netz einschalten.
- Nach Gebrauch Gerät durch Nachfliessen von Kaltluft abkühlen lassen (Vermeidung von Wärmerückstau).



Achtung: Gerät immer mit Luftversorgung betreiben!

Funktion Geräteschutz

- Überhitzt das Gerät, kann mit Hilfe des integrierten Geräteschutzes und einem vorgeschalteten Relais (Anschlussplan, Seite 8) die Heizung abgeschaltet werden. Die Abschaltung kann je nach Relaisyp ausgewertet werden.

Massnahmen beim Ansprechen des Geräteschutzes

- Gerät vom Netz trennen
- Luftdurchfluss überprüfen
- Luftmenge überprüfen
- Gerät wieder mit Netz verbinden
- Luftmenge überprüfen

Betrieb LE MINI SENSOR

- Nach Bedarf entsprechende Düse oder Reflektor montieren.



Verbrennungsgefahr! Heizelementrohr und Düse nicht in heissem Zustand berühren. Beim Wechseln von Düse oder Reflektor zuvor Gerät abkühlen lassen.

- Druckreduzierventil gemäss technischen Daten (Druck max.) einstellen.
- Luftversorgung über den Druckluftschlauch anschliessen.
- Luftmenge mittels Luftmengenregler oder Druckreduzierventil anpassen.

Achtung: Minimale Luftmenge gemäss technischen Daten einhalten.

- Netz einschalten.
- Nach Gebrauch Gerät durch Nachfliessen von Kaltluft abkühlen lassen (Vermeidung von Wärmerückstau).



Achtung: Gerät immer mit Luftversorgung betreiben!

Funktion Heizelementschutz

- Überhitzt das Heizelement, wird die Heizung mit Hilfe des Converters abgeschaltet. Die Abschaltung kann kundenseitig mit Hilfe des Anschlusses X5 (Anschlussplan, Seite 8) ausgewertet werden.

Funktion Geräteschutz

- Überhitzt das Gerät, wird die Heizung mit Hilfe des Converters abgeschaltet. Die Abschaltung kann kundenseitig mit Hilfe des Anschlusses X5 (Anschlussplan, Seite 8) ausgewertet werden.

Funktion Analoge Schnittstelle

- Mit dem 4...20 mA passiven current loop steht dem Kunden ein galvanisch getrenntes Signal zur Verfügung, welches proportional zur Lufttemperatur ist.

Wertbereich: 4 mA entsprechen 0 °C / 32 °F
20 mA entsprechen 1023 °C / 1874 °F

Massnahmen beim Ansprechen des Heizelement- oder Geräteschutzes

- Gerät vom Netz trennen (PHASE). Nach 5 Sekunden automatischer Reset der Elektronik
- Luftzufuhr überprüfen
 - Luftdurchfluss überprüfen
- Luftmenge überprüfen
 - Gerät wieder mit Netz verbinden

Betrieb LE MINI SENSOR KIT

- Das Gerät muss gemäss Anschlussplan (Seite 3) fachmännisch angeschlossen werden.
- Nach Bedarf entsprechende Düse montieren.



Verbrennungsgefahr! Heizelementrohr und Düse nicht in heissem Zustand berühren. Beim Wechseln von Düse oder Reflektor zuvor Gerät abkühlen lassen.

- Luftversorgung am Anschluss Druckluft (8) anschliessen.
- Luftmenge am Druckreduzierventil (3) einstellen (Luftmenge min., Druck max. siehe technische Daten Seite 2).
- Netzschalter (2) einschalten.
- Gewünschte Heisslufttemperatur am Temperaturregler CSS (5) einstellen.
- Nach Gebrauch Gerät durch Nachfliessen von Kaltluft abkühlen lassen (Vermeidung von Wärmerückstau).



Achtung: Gerät immer mit Luftversorgung betreiben!

Funktion Heizelementschutz

- Überhitzt das Heizelement, wird die Heizung mit Hilfe des in der Anschlussbox (4) integrierten Converters abgeschaltet. Die Abschaltung wird an der Fehleranzeige (6) signalisiert.

Funktion Geräteschutz

- Überhitzt das Gerät, wird die Heizung mit Hilfe des in der Anschlussbox (4) integrierten Converters abgeschaltet. Die Abschaltung wird an der Fehleranzeige (6) signalisiert.

Massnahmen bei Abschaltung durch Heizelement- oder Geräteschutz

- Gerät mittels Netzschalter (2) ausschalten
 - Luftdurchfluss überprüfen
- Druckluft überprüfen
 - Gerät mittels Netzschalter (2) einschalten
- Luftmenge überprüfen

Schulung

- Leister Technologies AG sowie deren autorisierte Service-Stellen bieten kostenlose Kurse im Bereich der Anwendungen an.

3D Zeichnungen

- 3D-Zeichnungen sind bei ihrer Service-Stelle oder auf www.leister.com erhältlich.

Zubehör

- **Es darf nur Leister-Zubehör verwendet werden.**
- Zubehör unter www.leister.com

Service und Reparatur

- Reparaturen sind ausschliesslich von autorisierten **Leister-Service-Stellen** ausführen zu lassen. Diese gewährleisten innert nützlicher Frist einen fachgerechten und zuverlässigen **Reparatur-Service** mit Original-Ersatzteilen gemäss Schaltplänen und Ersatzteillisten.

Gewährleistung

- Für dieses Gerät gelten die vom direkten Vertriebspartner/Verkäufer gewährten Garantie- oder Gewährleistungsrechte ab Kaufdatum. Bei einem Garantie- oder Gewährleistungsanspruch (Nachweis durch Rechnung oder Lieferschein) werden Herstellungs- oder Verarbeitungsfehler vom Vertriebspartner durch Ersatzlieferung oder Reparatur beseitigt. Heizelemente sind von der Gewährleistung oder Garantie ausgeschlossen.
- Weitere Garantie- oder Gewährleistungsansprüche werden im Rahmen des zwingenden Rechts ausgeschlossen.
- Schäden, die auf natürliche Abnutzung, Überlastung oder unsachgemässe Behandlung zurückzuführen sind, werden von der Gewährleistung ausgeschlossen.
- Keine Garantie- oder Gewährleistungsansprüche bestehen bei Geräten, die vom Käufer umgebaut oder verändert wurden.



Please read operating instructions carefully before use and keep for future reference.

Air heaters

LE MINI; LE MINI SENSOR; LE MINI SENSOR KIT

Application

The Leister air heaters LE MINI, MINI SENSOR and LE MINI SENSOR KIT is suitable for building into machines, installations or tools and is designed for continuous operation. The tool offers process safety as a result of the integrated protective elements.

- Industrial jointing technology by means of hot air staking
- Different types of drying and warming up processes
- Shrinking and welding of packaging foils and moulds
- Activating and releasing of solvent free glues and fusion adhesives
- Sterilisation of packaging materials such as small bottles, corks and containers
- Smoothing of tablet coatings, glazing of chocolate and cosmetic articles
- Separating and fusing of synthetic threads and fabrics
- Soldering processes on metal parts
- Removal of plastic burrs and glazing of plastic surfaces



Warning



Danger of death when opening the device, as live parts and connections are exposed. The device must be fully disconnected from the mains before opening it.



Danger of fire and explosion if air heaters are installed and used incorrectly, especially in the vicinity of flammable materials and explosive gases.



Danger – can cause burns! Do not touch the heating element tube and nozzle while they are hot. Allow the device to cool. Do not direct hot-air jet towards people or animals.



Caution



The **nominal voltage** indicated on the device must correspond to the mains voltage.



The device **must not be left unattended** when in use.

Heat can reach combustible materials which are out of sight. The device may only be used by **trained personnel** or under their supervision. Children may not use the device under any circumstances.



Keep away from wet and damp areas.

Disposal



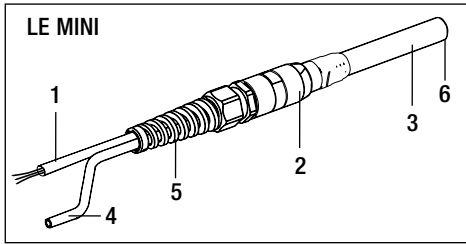
Electrical equipment, accessories and packaging should be recycled in an environmentally friendly way.
For EU countries only: Do not dispose of electrical equipment with household refuse!

Technical data

		LE MINI		LE MINI SENSOR		LE MINI SENSOR KIT	
		400	800	400	800	400	800
Voltage	V~	120/230	230	120 / 230	230	120	230
Frequency	Hz	50 / 60	50 / 60	50 / 60	50 / 60	50 / 60	50 / 60
Power consumption	W	400	800	400	800	400	800
Max. temperature	°C / °F	600/1112	750/1382	600/1112	750/1382	600/1112	750/1382
Ambient temperature max.	°C / °F	60/140	60/140	60/140	60/140	60/140	60/140
Min. air flow	l/min	25	30	10	10	10	10
Max. pressure	kPa	200	200	200	200	200	200
Weight (LE MINI)	g	120	150	120	150	120	150
Weight (Converter)	g			190	190		
Weight (Controller)	g					2350	2350
Screwed nozzle joint		G 1/4" × 8	G 1/4" × 8	G 1/4" × 8	G 1/4" × 8	G 1/4" × 8	G 1/4" × 8
Size, heating tube ø	mm	15	15	15	15	15	15
Size	mm	Page 3	Page 3	Page 3	Page 3	Page 3	Page 3
Mark of conformity		CE	CE	CE	CE	CE	CE
Protection class II		□	□	□	□	□	□
* only 230V-version							

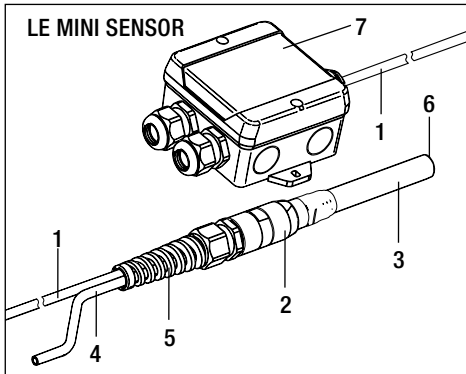
	LE MINI		LE MINI SENSOR		LE MINI SENSOR KIT	
	400	800	400	800	400	800
Temperature controller integrated in the terminal box					•	•
Thermal switch for tool protection	•	•	•	•	•	•
Heating element protection			•	•	•	•
Integrated heating probe			•	•	•	•
Analogue interface (passive) 4 – 20 mA			•	•		
Pressure reducing valve					•	•
Integrated control					•	•
Technical data and specifications are subject to change without prior notice						

Device description



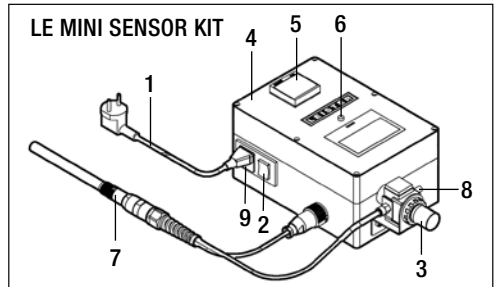
LE MINI/LE MINI SENSOR

- | | |
|------------------------|------------------------------|
| 1 Connection lead | 5 Socket protection sleeve |
| 2 Housing | 6 Screwed nozzle joint G1/4" |
| 3 Heating element tube | 7 Converter |
| 4 Air inlet | |



LE MINI SENSOR KIT

- | | |
|----------------------------|-----------------------------|
| 1 Power supply cord | 5 Temperature regulator CSS |
| 2 Main switch | 6 Fault indicator |
| 3 Pressure reduction valve | 7 Heater LE MINI SENSOR |
| 4 Connection box | 8 Compressed air connection |
| | 9 Fuseholder |



Installation

- The device may only be installed by trained personnel.
- Assembly must ensure that:
 - only cold air is supplied
 - no (hot air) backup occurs
 - the tool is not subjected to a hot air flow from another tool



It must be ensured that the hot air can flow out freely, as otherwise the device can be damaged by the excess heat building up (risk of fire!).

- The tool is protected against mechanical vibration and shaking
- Pulsed operation: no air blasts at temperatures over 100°C
- For installation dimensions, see page 3 (Size)

Air supply

- When using compressed air, a pressure reduction valve and an oil and water separation unit must be in the supply
- The air flow can be adjusted by means of an air flow regulator
- The tool must only be supplied with air up to a max. 60°C

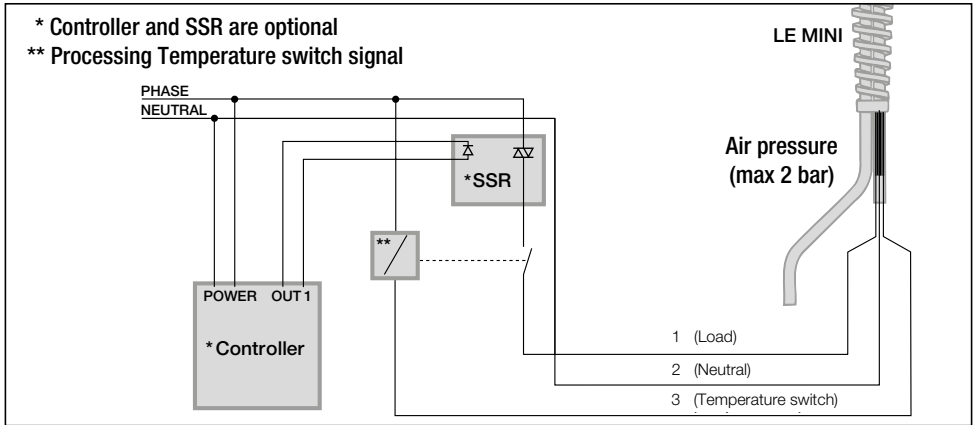


Attention: always operate device with air supply!

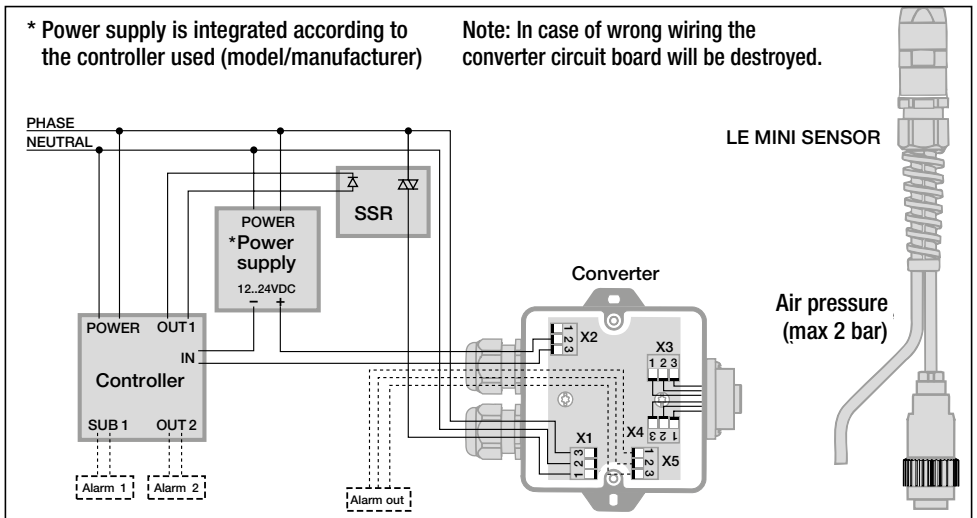
Connection

- The device must be connected by a qualified expert in accordance with the circuit diagram (page 15).
- A suitable device for full disconnection from the mains must be provided in the mains connection!
- It must be ensured that the connection lines do not come into contact with the heating element tube and are not exposed to the hot air jet.

Circuit Diagram LE MINI

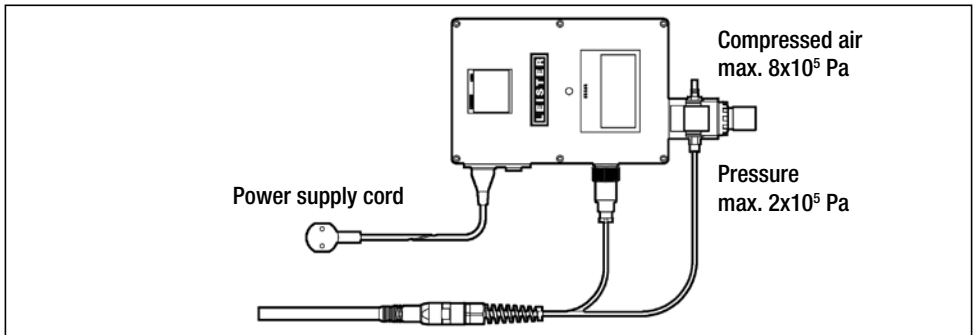


Circuit Diagram LE MINI SENSOR



Connections	Description	Terminal 1	Terminal 2	Terminal 3
X1	Power in 100..240VAC	LOAD	NEUTRAL	LINE / MAINS
X2	Sensor out 4..20 mA, passiv 4 mA = 0 °C 20 mA = 1023 °C		Positive	Negative
X3	Sensor in thermal element	Earth connection (grey)	Positive (green)	Negative (white)
X4	Power out Heating element	Temperature switch (pink)	Neutral (blue)	Load (black)
X5	Alarm out Relay, 8A/250 VAC	Working contact	Connection	Rest contact

Circuit Diagram LE MINI SENSOR KIT



Operation LE MINI

- Fit the nozzle appropriate to the use.



Danger – can cause burns! Do not touch the heating element tube and nozzle while they are hot. Allow the device to cool down before replacing the nozzle / reflector.

- Adjust pressure reduction valve in accordance with the technical details on (see technical data, max. pressure).
- Connect the air supply by means of the pneumatic hose
- Adjust the air flow by means of an air flow controller or pressure reduction valve
- ATTENTION:** Comply with minimum air volume as per technical data.
- Switch on mains.
- After use let the tool cool down by allowing cold air to flow through (avoiding a build up of heat).



Attention: always operate device with air supply!

Function tool protection

- If tool overheats, the heating is switched off by means of a Temperatur-Switch in connection with a relais. (Circuit Diagram, page 15).

Measures to be taken if the tool protection trips

- Remove tool from mains
- Check air flow
- Check air volume
- Check air supply
- Re-connect tool to the mains

Operation LE MINI SENSOR

- Fit the nozzle appropriate to the use.



Danger – can cause burns! Do not touch the heating element tube and nozzle while they are hot. Allow the device to cool down before replacing the nozzle / reflector.

- Adjust pressure reduction valve in accordance with the technical details on (see technical data, max. pressure).
- Connect the air supply by means of the pneumatic hose
- Adjust the air flow by means of an air flow controller or pressure reduction valve
- ATTENTION:** Comply with minimum air volume as per technical data.
- Switch on mains.
- After use let the tool cool down by allowing cold air to flow through (avoiding a build up of heat).



Attention: always operate device with air supply!

Function heat element protection

- If the heating element overheats, the heating is switched off by means of the converter. The switching- off can be evaluated by the customer using connection X5 (Circuit Diagram, page 15).

Function tool protection

- If the tool overheats, the heating is switched off by means of the converter. The switching- off can be evaluated by the customer using connection X5 (Circuit Diagram, page 15).

Function analogue interface

- A galvanically isolated signal proportional to the air temperature is available to the customer by means of the 4.20 mA passive current loop.

Value range: 4 mA corresponds to 0 °C / 32 °F
20 mA corresponds to 1023 °C / 1874 °F

Measures to be taken if the heating element or tool protection trips

- Remove tool from mains (LINE/MAINS). The electronics are automatically reset after 5 seconds
- Check air supply
 - Check air flow
- Check air volume
 - Re-connect tool to the mains

Operation LE MINI SENSOR KIT

- The tool must be connected by a qualified electrician in accordance with the circuit diagram on page 3.
- Fit the nozzle appropriate to the use.



Danger – can cause burns! Do not touch the heating element tube and nozzle while they are hot. Allow the device to cool down before replacing the nozzle / reflector.

- Connect the air supply at the compressed air connection (8).
- Set the air flow at the pressure reduction valve (3) (min. air flow, max. pressure - see technical data page 2)
- Switch on at main switch (2)
- Set the required hot air temperature at the temperature regulator CSS (5).
- After use let the tool cool down by allowing cold air to flow through (avoiding a build up of heat).



Attention: always operate device with air supply!

Function heat element protection

- If the heating element overheats, the heater is switched off through the converter integrated in the connection box (4). The shutdown is indicated on the fault indicator (6).

Function tool protection

- If the tool overheats, the heater is switched off through the converter integrated in the connection box (4). The shutdown is indicated on the fault indicator (6).

Measures to take in the case of switching off through the heating element protection and tool protection

- Switch off the tool at the main switch (2)
 - Check the through flow of air
- Check the compressed air
 - Switch on the tool at the main switch (2)
- Check the air flow rate

Training

- Leister Technologies AG and its authorised service points provide free courses in the area of applications.

3D drawings

- 3D drawings of available from your Service Centres or at www.leister.com

Accessories

- **Only Leister accessories may be used.**
- Accessories at www.leister.com

Service and repairs

- Repairs should only be carried out by authorised **Leister Service Centres**. They guarantee a correct and reliable repair service within reasonable period, using original spare parts in accordance with the circuit diagrams and spare parts lists

Warranty

- For this tool, the guarantee or warranty rights granted by the relevant distributor/seller shall apply. In case of guarantee or warranty claims any manufacturing or workmanship defects will either be repaired or replaced by the distributor at its discretion. Warranty or guarantee rights have to be verified by an invoice or a delivery document. Heating elements shall be excluded from warranty or guarantee.
- Additional guarantee or warranty claims shall be excluded, subject to mandatory provisions of law.
- Warranty or guarantee shall not apply to defects caused by normal wear and tear, overload or improper handling.
- Warranty or guarantee claims will be rejected for tools that have been altered or changed by the purchaser.



Prima dell'attivazione leggere con attenzione le istruzioni per l'uso e conservarle per ulteriori consultazioni.

Riscaldatore ad aria

LE MINI; LE MINI SENSOR; LE MINI SENSOR KIT

Applicazioni

I riscaldatori ad aria LE MINI, LE MINI SENSOR e LE MINI SENSOR KIT di Leister sono indicati per il montaggio in macchine, impianti o apparecchiature e sono progettati per il funzionamento continuo. Grazie alla protezione integrata dell'elemento riscaldante e all'interfaccia, l'apparecchio assicura una elevatissima sicurezza di processo produttivo.

- Rivettatura industriale con aria calda
- Asciugatura e processi di riscaldamento di diverse tipologie
- Termoretrazione e saldatura di foglie per imballi e pezzi formati
- Attivazione e scioglimento di collanti esenti da solventi e colle a fusione
- Sterilizzazione di materiali per imballi come flaconi, turaccioli e contenitori
- Lisciatura di coperture di cioccolatini, lucidatura di cioccolato e articoli cosmetici
- Tagliare e fondere tessuti sintetici e filamenti
- Stagnature a punti su lamierini sottili
- Distacco di bave e lucidatura di superfici su pezzi in materie plastiche stampate



Avvertenza



All'apertura dell'apparecchio sussiste il **pericolo di morte** perché vengono esposti componenti e collegamenti sotto tensione. Prima dell'apertura dell'apparecchio, si devono staccare tutti i poli dalla rete.



Sussiste il **pericolo di incendio e di esplosione** in caso di montaggio e utilizzo improprio di riscaldatori, in particolare nelle vicinanze di materiali infiammabili e gas esplosivi.



Pericolo di ustione: non toccare il tubo della resistenza e l'ugello quando sono ancora bollenti. Lasciare raffreddare l'apparecchio. Non orientare il getto di aria calda verso persone o animali.



Cautela



La **tensione nominale** specificata sull'apparecchio deve coincidere con la tensione di rete.



È **necessario mantenere** l'apparecchio **sotto controllo** durante il funzionamento. Il calore può raggiungere materiali infiammabili che si trovano fuori dal campo visivo. L'impiego dell'apparecchio è consentito esclusivamente a **personale specializzato** o sotto il monitoraggio di quest'ultimo. È tassativamente vietato l'impiego da parte dei bambini.



Proteggere l'apparecchio **da umidità e da ambienti bagnati**.

Smaltimento



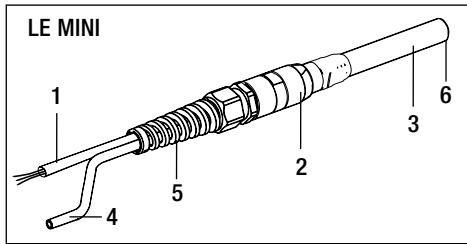
Gli apparecchiature elettriche, gli accessori e gli imballaggi devono essere riciclati nel rispetto dell'ambiente. **Solo per i Paesi UE:** Non smaltire gli apparecchiature elettriche insieme ai rifiuti domestici!

Specifiche tecniche

		LE MINI		LE MINI SENSOR		LE MINI SENSOR KIT	
		400	800	400	800	400	800
Tensione	V~	120/230	230	120 / 230	230	120	230
Frequenza	Hz	50 / 60	50 / 60	50 / 60	50 / 60	50 / 60	50 / 60
Potenza	W	400	800	400	800	400	800
Temperatura max.	°C / °F	600/1112	750/1382	600/1112	750/1382	600/1112	750/1382
Temperatura ambiente max.	°C / °F	60/140	60/140	60/140	60/140	60/140	60/140
Quantità aria min.	l/min	25	30	10	10	10	10
Pressione max.	kPa	200	200	200	200	200	200
Peso (LE MINI)	g	120	150	120	150	120	150
Peso (Converter)	g			190	190		
Peso (Controllbox)	g					2350	2350
Filettatura per ugelli avvitabili		G 1/4" × 8	G 1/4" × 8	G 1/4" × 8	G 1/4" × 8	G 1/4" × 8	G 1/4" × 8
Dimensioni Tubo riscaldatore ø	mm	15	15	15	15	15	15
Dimensioni (Size)	mm	Pagina 3	Pagina 3	Pagina 3	Pagina 3	Pagina 3	Pagina 3
Marchio di conformità		CE	CE	CE	CE	CE	CE
Classe di protezione II		□	□	□	□	□	□
* solo 230V-versione							

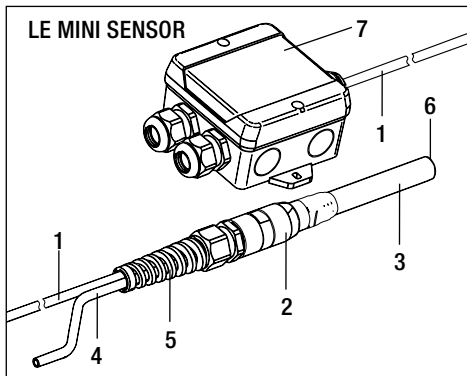
	LE MINI		LE MINI SENSOR		LE MINI SENSOR KIT	
	400	800	400	800	400	800
Regolatore di temperatura integrato nella scatola di collegamento					•	•
Protezione termica per l'apparecchio	•	•	•	•	•	•
Protezione termica per elemento riscaldante			•	•	•	•
Sonda temperatura integrata			•	•	•	•
Interfaccia analogica (passiva) 4 – 20 mA			•	•		
Valvola di riduzione della pressione					•	•
Regolazione integrata					•	•
Con riserva di modifiche tecniche						

Descrizione dell'apparecchio



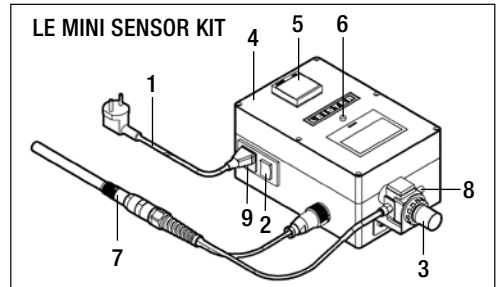
LE MINI/LE MINI SENSOR

- 1 Cavo alimentazione
- 2 Involucro
- 3 Tubo della resistenza
- 4 Tubo aria
- 5 Passa cavo
- 6 Filettatura per ugelli avvitabili
- 7 Convertitore



LE MINI SENSOR KIT

- 1 Cavo di collegamento alla rete
- 2 Interruttore di rete
- 3 Valvola di riduzione della pressione
- 4 Scatola di collegamento
- 5 Regolatore di temperatura CSS
- 6 Indicatore di errore
- 7 Unità di riscaldamento LE MINI SENSOR
- 8 Attacco aria compressa
- 9 Portafusibile



Montaggio

- Il montaggio dell'apparecchio è consentito esclusivamente a personale specializzato.
- Occorre che siano garantite le seguenti condizioni:
 - l'alimentazione dell'aria deve essere fredda
 - che non ci siano ritorni di aria calda
 - l'apparecchio non deve essere investito da fonti di calore esterne



È necessario prestare attenzione al fatto che l'aria calda possa scorrere senza ostacoli perché altrimenti si potrebbero provocare danni all'apparecchio a causa della formazione di ristagni di calore (pericolo d'incendio).

- L'apparecchio non deve subire vibrazioni meccaniche o urti
- Impulso operazione: In nessun caso l'apparecchio deve subire colpi d'aria a più di 100°C
- Per le dimensioni d'installazione vedere pagina 3.

Alimentazione aria

- Impiegando l'aria compressa occorre utilizzare la valvola di riduzione e il separatore per l'acqua e l'olio.
- L'aria occorrente deve essere determinata con un regolatore di quantità d'aria.
- L'apparecchio può essere alimentato con aria fino a max. 60°C.

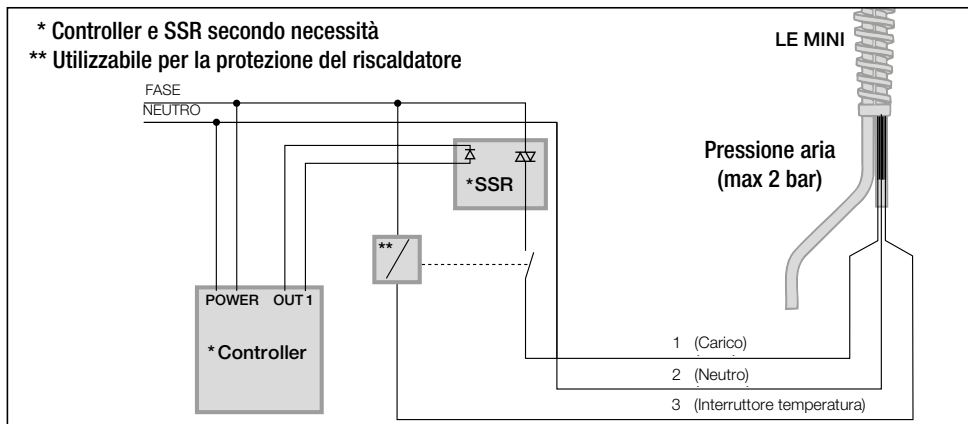


Attenzione! Azionare sempre l'apparecchio con l'alimentazione dell'aria.

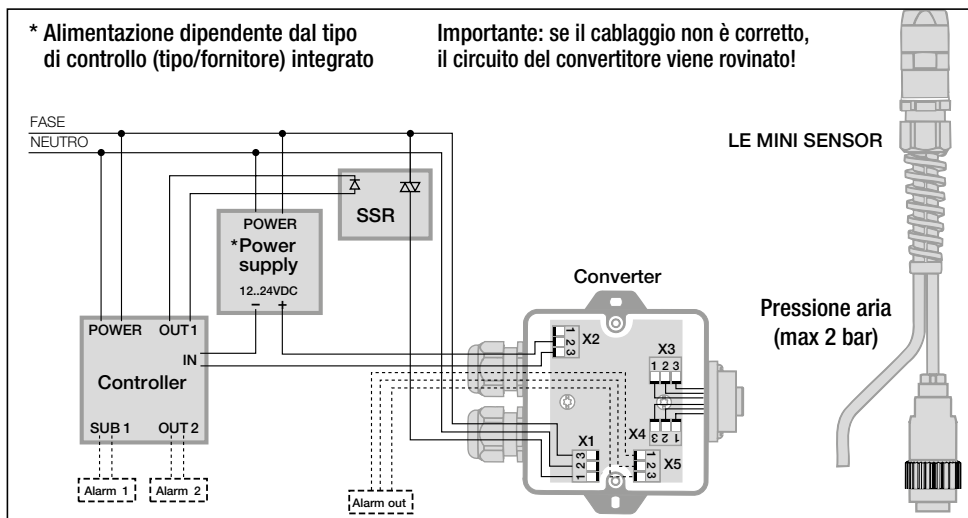
Collegamento

- L'apparecchio deve essere allacciato da personale specializzato secondo lo schema di allacciamento (pagina 22).
- Nel collegamento alla rete deve essere presente un dispositivo adeguato per garantire la disconnessione di tutti i poli dalla rete.
- È obbligatorio accertarsi che le linee di allacciamento non vengano a contatto con il tubo della resistenza e con il getto di aria calda.

Schema di collegamento LE MINI

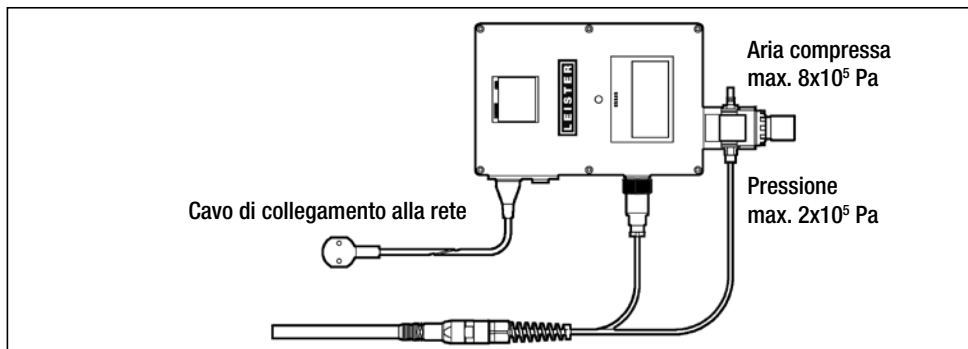


Schema di collegamento LE MINI SENSOR



Collegamento	Descrizione	Morsetto 1	Morsetto 2	Morsetto 3
X1	Tensione 100..240 VAC	Carico	NEUTRO	FASE
X2	Sensore disinserito 4..20 mA, passivo 4 mA = 0 °C 20 mA = 1023 °C		Positivo	Negativo
X3	Sensore nella sonda	Massa (grigio)	Positivo (verde)	Negativ (weiss)
X4	Alimentazione elemento riscaldante esclusa	Interruttore temperatura (rosa)	Neutro (blu)	Carico (nero)
X5	Allarme escluso Relé,, 8 A/ 250 VAC	Contatto operativo	Allacciamento	Contatto di riposo

Schema di collegamento LE MINI SENSOR KIT



Funzionamento LE MINI

- Montare, se necessario, un ugello o un riflettore corrispondente.



Pericolo di ustione: non toccare il tubo della resistenza e l'ugello quando sono ancora bollenti. Per effettuare le operazioni di sostituzione degli ugelli o dei riflettori, lasciare raffreddare l'apparecchio.

- La valvola di riduzione della pressione deve essere regolata secondo i dati tecnici.
- Allacciare l'aria al tubo apposito.
- Regolare la quantità d'aria necessaria tramite l'apposito regolatore.
- Attenzione:** mantenere la minima quantità d'aria secondo i dati tecnici.
- Inserire la tensione.
- Dopo l'uso, lasciare raffreddare l'apparecchio facendo scorrere aria fredda (per evitare l'accumulo di calore).



Attenzione! Azionare sempre l'apparecchio con l'alimentazione dell'aria.

Fuzione della protezione dell'apparecchio

- Qualora l'apparecchio si surriscaldasse, tramite la protezione integrata e un relé apposito (Schema di collegamento, pagina 22) il riscaldamento può essere disinserito. Il disinserimento può essere personalizzato in funzione del tipo di relé impiegato.

Rimedi se interviene la protezione dell'apparecchio

- Staccare l'apparecchio dalla rete
- Controllare che il flusso dell'aria calda non abbia ostruzioni.
- Controllare l'alimentazione dell'aria fredda
- Quindi riallacciare l'apparecchio alla rete elettrica
- Controllare la quantità dell'aria

Funzionamento LE MINI SENSOR

- Montare, se necessario, un ugello o un riflettore corrispondente.



Pericolo di ustione: non toccare il tubo della resistenza e l'ugello quando sono ancora bollenti. Per effettuare le operazioni di sostituzione degli ugelli o dei riflettori, lasciare raffreddare l'apparecchio.

- La valvola di riduzione della pressione deve essere regolata secondo i dati tecnici.
- Allacciare l'aria al tubo apposito.
- Regolare la quantità d'aria necessaria tramite l'apposito regolatore.
- Attenzione:** mantenere la minima quantità d'aria secondo i dati tecnici.
- Inserire la tensione.
- Dopo l'uso, lasciare raffreddare l'apparecchio facendo scorrere aria fredda (per evitare l'accumulo di calore).



Attenzione! Azionare sempre l'apparecchio con l'alimentazione dell'aria.

Funzione della protezione dell'elemento riscaldante e dell'apparecchio

- Qualora l'elemento riscaldante e/o l'apparecchio si surriscaldino, il riscaldamento viene disinserito tramite il convertitore. Il disinserimento può essere personalizzato dall'utilizzatore mediante il morsetto X 5 (Schema di collegamento, pagina 22).

Funzione dell'interfaccia analogica

- Con una corrente passiva di 4...20 mA il cliente ha disposizione un segnale a separazione galvanica, che è proporzionale alla temperatura dell'aria.

Campo valori: 4 mA corrispondono 0 °C / 032 °F
20 mA corrispondono 1023 °C / 1874 °F

Rimedi se interviene la protezione dell'elemento riscaldante o dell'apparecchio

- Staccare l'apparecchio dalla rete (Fase). Dopo 5 secondi reset automatico dell'elettronica.
- Controllare l'alimentazione dell'aria fredda
- Controllare la quantità dell'aria.
- Controllare che il flusso dell'aria calda non abbia ostruzioni
- Quindi riallacciare l'apparecchio alla rete elettrica

Funzionamento LE MINI SENSOR KIT

- L'apparecchio deve essere collegato in modo professionale secondo lo schema di collegamento (pagina 3).
- Se necessario montare l'ugello corrispondente.



Pericolo di ustione: non toccare il tubo della resistenza e l'ugello quando sono ancora bollenti.

Per effettuare le operazioni di sostituzione degli ugelli o dei riflettori, lasciare raffreddare l'apparecchio.

- Collegare l'alimentazione dell'aria all'attacco dell'aria compressa (8).
- Regolare la quantità d'aria sulla valvola di riduzione della pressione (3) (per la quantità d'aria min. e la pressione max. vedi dati tecnici a pagina 2).
- Inserire l'interruttore di rete (2).
- Impostare la temperatura dell'aria calda desiderata sul regolatore di temperatura CSS (5).
- Dopo l'uso, lasciare raffreddare l'apparecchio facendo scorrere aria fredda (per evitare l'accumulo di calore).



Attenzione! Azionare sempre l'apparecchio con l'alimentazione dell'aria.

Funzione di protezione dell'elemento riscaldante

- Se l'elemento riscaldante si surriscalda, il riscaldamento viene disinserito tramite il convertitore integrato nella scatola di collegamento (4). Il disinserimento viene segnalato sull'indicatore di errore (6).

Funzione di protezione dell'apparecchio

- Se l'apparecchio si surriscalda, il riscaldamento viene disinserito tramite il convertitore integrato nella scatola di collegamento (4). Il disinserimento viene segnalato sull'indicatore di errore (6).

Rimedi in caso di disinserimento dell'elemento riscaldante o dell'apparecchio

- Spegnerne l'apparecchio mediante l'interruttore di rete (2)
- Controllare l'aria compressa
- Controllare la quantità d'aria
- Controllare il flusso dell'aria
- Accendere l'apparecchio mediante l'interruttore di rete (2)

Formazione

- Leister Technologies AG e i rispettivi centri d'assistenza autorizzati offrono corsi gratuiti nell'ambito delle applicazioni.

Disegni in 3D

- I disegni in 3D sono disponibili presso il centro di servizio di assistenza tecnica o all'indirizzo www.leister.com.

Accessori

- È consentito utilizzare solo gli accessori Leister.
- Zubehör unter www.leister.com

Servizio di assistenza e riparazione

- Le riparazioni devono essere eseguite esclusivamente dai centri di assistenza tecnica Leister autorizzati. I centri di assistenza tecnica garantiscono un servizio di riparazione professionale ed affidabile con pezzi di ricambio originali conformi agli schemi elettrici e agli specifici elenchi.

Garanzia legale

- A questo prodotto si applicano i diritti previsti per la garanzia concessi dal partner di distribuzione/rivenditore diretto, a partire dalla data di acquisto. In caso di ricorso alla garanzia (fanno fede la fattura o la bolla di consegna), sono previste la fornitura sostitutiva o la riparazione di difetti di fabbricazione o di lavorazione a cura del partner di distribuzione. La garanzia non si applica agli elementi riscaldanti.
- È esclusa qualsiasi ulteriore garanzia non espressamente prevista dalle vigenti norme di diritto cogente.
- Sono esclusi dalla garanzia i danni riconducibili alla naturale usura, al sovraccarico o alla scorretta manipolazione.
- Il ricorso alla garanzia decade per gli apparecchi sottoposti a modifiche o alterazioni da parte dell'acquirente.



Instructions d'utilisation à lire très attentivement avant mise en marche et à conserver pour besoins ultérieurs

Chauffe-air

LE MINI; LE MINI SENSOR; LE MINI SENSOR KIT

Application

Les chauffe-air LE MINI, LE MINI SENSOR et LE MINI SENSOR KIT de Leister conviennent au montage dans des machines, installations ou appareils et sont conçus pour une utilisation en continu. L'appareil garantit un haut niveau de sécurité grâce à l'élément de protection intégré.

- Technique d'assemblage industrielle par rivetage par air chaud
- Processus de séchage et de chauffage de différents types
- Rétraction et soudage de films d'emballage et de pièces moulées
- Activation et dissolution de colles exemptes de solvants et de colles fusibles
- Stérilisation de matériaux d'emballage tels que les petites bouteilles, les bouchons et les réservoirs
- Polissage du revêtement de dragées, lustrage de chocolats et de produits cosmétiques
- Sectionnement et soudage de fils synthétiques et de tissus
- Processus de brasage sur de fines pièces en tôle
- Ebavurage de matières plastiques et lustrage des surfaces en plastique



Avertissement



Danger de mort à l'ouverture de l'appareil, car des composants et des liaisons sous tension sont découverts. Avant d'ouvrir l'appareil, débranchez-le du secteur sur tous les pôles.



Risque d'incendie et d'explosion en cas de montage et d'utilisation non conformes de chauffe-air, en particulier à proximité de matériaux inflammables et de gaz explosifs.



Risque de brûlure ! Ne touchez pas le tuyau de la résistance et la buse s'ils sont chauds. Laissez refroidir l'appareil. Ne dirigez pas le jet d'air chaud sur les personnes ou les animaux.



Attention



La tension nominale indiquée sur l'appareil doit correspondre à la tension du secteur.



L'appareil **doit** fonctionner **sous supervision**. La chaleur peut atteindre des matériaux inflammables se trouvant hors de portée de vue. L'appareil doit être utilisé exclusivement par des **spécialistes formés** ou sous leur supervision. L'utilisation de l'appareil par des enfants est strictement interdite.



Protégez l'appareil **de l'humidité et de la pluie**.

Elimination



Les appareils électroniques, les accessoires et les emballages doivent être recyclés en respectant l'environnement. **Pour les pays de l'UE uniquement** : ne pas jeter les appareils électroniques avec les déchets ménagers!

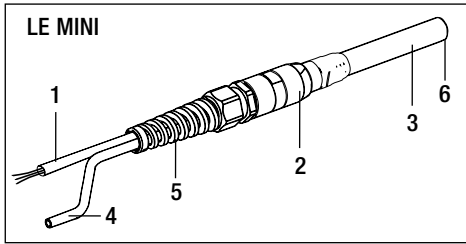
Caractéristiques techniques

		LE MINI		LE MINI SENSOR		LE MINI SENSOR KIT	
		400	800	400	800	400	800
Tension	V~	120/230	230	120 / 230	230	120	230
Fréquence	Hz	50 / 60	50 / 60	50 / 60	50 / 60	50 / 60	50 / 60
Puissance	W	400	800	400	800	400	800
Température max.	°C / °F	600/1112	750/1382	600/1112	750/1382	600/1112	750/1382
Température ambiante max.	°C / °F	60/140	60/140	60/140	60/140	60/140	60/140
Débit d'air min	l/min	25	30	10	10	10	10
Pression max.	kPa	200	200	200	200	200	200
Poids (LE MINI)	g	120	150	120	150	120	150
Poids (convertisseur)	g			190	190		
Poids (Controllbox)	g					2350	2350
Filetage pour raccord de buse		G 1/4" × 8	G 1/4" × 8	G 1/4" × 8	G 1/4" × 8	G 1/4" × 8	G 1/4" × 8
Dimensions (ø) du tube de chauffage	mm	15	15	15	15	15	15
Dimensions (Size)	mm	Page 3	Page 3	Page 3	Page 3	Page 3	Page 3
Marque de conformité		CE	CE	CE	CE	CE	CE
Classe de protection II		□	□	□	□	□	□

* 230V-version seulement

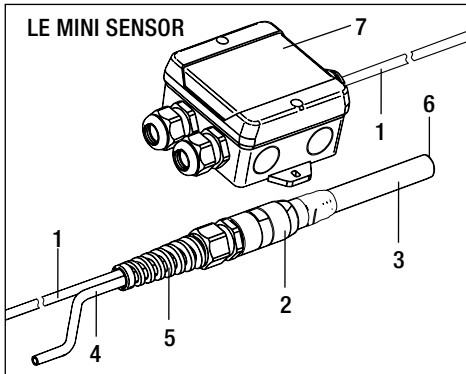
		LE MINI		LE MINI SENSOR		LE MINI SENSOR KIT	
		400	800	400	800	400	800
Régulateur de température intégré dans le boîtier de connexion						•	•
Interrupteur de température pour protection de l'appareil		•	•	•	•	•	•
Protection de l'élément chauffant				•	•	•	•
Sonde de température intégrée				•	•	•	•
Interface analogique (passive) (passiv) 4 – 20 mA				•	•		
Vanne réductrice de pression						•	•
Régulation intégrée						•	•
Sous réserve de modifications techniques							

Description de l'appareil



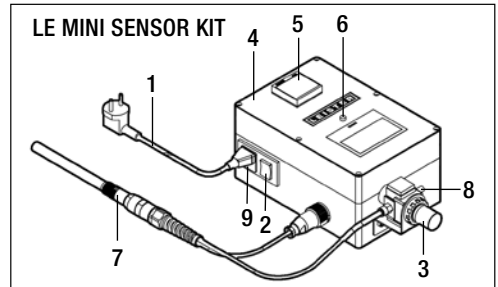
LE MINI/LE MINI SENSOR

- | | |
|--------------------------------|---------------------------------|
| 1 Câble d'alimentation | 4 Alimentation en air |
| 2 Boîtier | 5 Passe-câble anti-pli |
| 3 Tuyau de l'élément chauffant | 6 Filetage pour raccord de buse |
| | 7 Convertisseur |



LE MINI SENSOR KIT

- | | |
|--------------------------------|-------------------------------------|
| 1 Câble de connexion secteur | 5 Régulateur de température CSS |
| 2 Interrupteur secteur | 6 Affichage des erreurs |
| 3 Vanne réductrice de pression | 7 Unité de chauffage LE MINI SENSOR |
| 4 Boîtier de connexion | 8 Raccord air comprimé |
| | 9 Porte-fusible |



Montage

- L'appareil doit être monté exclusivement par des spécialistes formés à cet effet.
- Le montage doit garantir
 - que seul de l'air froid est introduit.
 - qu'aucun échauffement ne se produit.
 - que le jet d'air chaud d'un autre dispositif ne balaye pas l'appareil.



Vérifiez que l'air chaud puisse s'échapper librement, auquel cas l'appareil peut être endommagé en raison d'un échauffement (risque d'incendie !).

- Protégez l'appareil des vibrations mécaniques et des secousses.
- Régime d'impulsion : pas d'air pulsé à des températures supérieures à 100 °C
- Pour les dimensions d'installation, cf. page 3 (Dimensions / Size)

Alimentation en air

- En cas d'utilisation d'air comprimé, une vanne réductrice de pression ainsi qu'un séparateur d'huile et d'eau doivent être placés en amont.
- Le débit d'air peut être réglé à l'aide d'un régulateur du volume d'air.
- L'appareil doit être alimenté avec de l'air uniquement jusqu'à une température max. de 60 °C.



Attention : toujours faire fonctionner l'appareil avec l'alimentation d'air !

Raccordement

- L'appareil doit être raccordé par un spécialiste conformément au schéma des connexions, page 29.
- Un dispositif adapté de séparation du secteur sur tous les pôles doit être présent dans la connexion secteur !
- Assurez-vous que les câbles d'alimentation ne touchent pas le tuyau de l'élément chauffant et qu'ils ne sont pas exposés au jet d'air chaud.

Schéma des connexions LE MINI

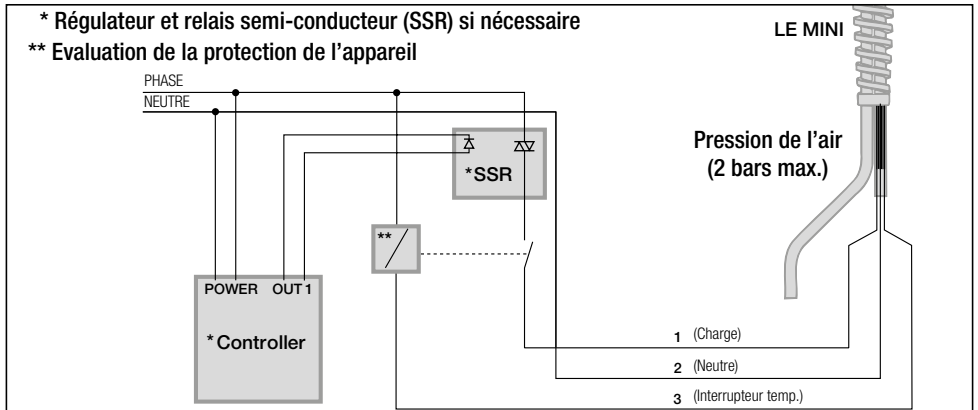
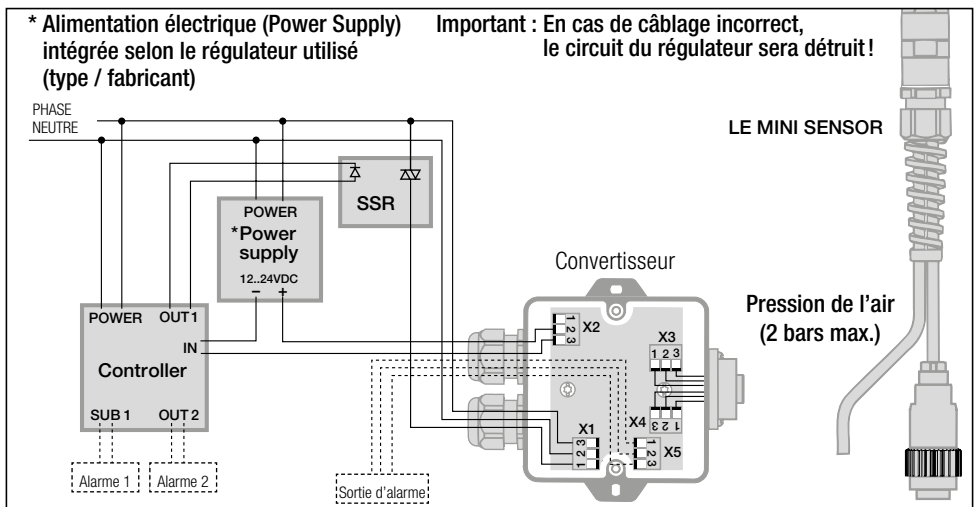
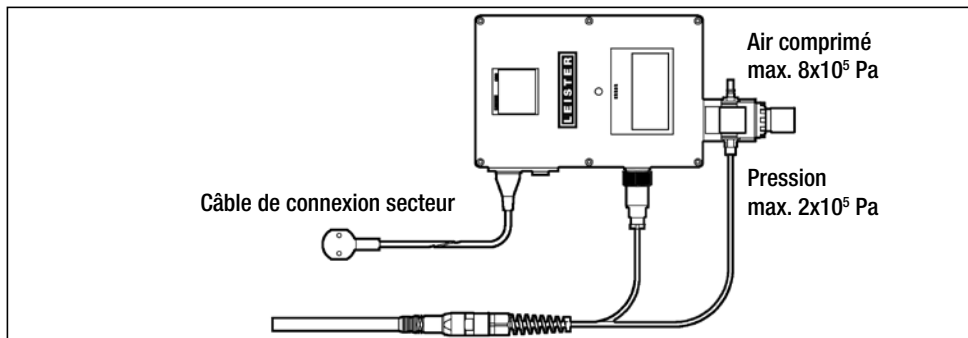


Schéma des connexions LE MINI SENSOR



Connexions	Désignation	Borne 1	Borne 2	Borne 3
X1	Entrée alimentation 100..240VAC	CHARGE	NEUTRE	PHASE
X2	Sortie capteur 4..20 mA, passif 4 mA = 0 °C 20 mA = 1023 °C		Positif	Négatif
X3	Capteur dans thermocouple	Terre (gris)	Positif (vert)	Négatif (blanc)
X4	Sortie alimentation de l'élément chauffant	Interrupteur de temp. (rose)	Neutre (bleu)	Charge (noir)
X5	Relais de sortie d'alarme, 8 A/ 250 VAC	Contact de travail	Connexion	Contact de repos

Schéma des connexions LE MINI SENSOR KIT



Fonctionnement LE MINI

- Selon les besoins, montez la buse ou le réflecteur correspondant.



Risque de brûlure ! Ne touchez pas le tuyau de l'élément chauffant et la buse s'ils sont chauds. Avant le remplacement de buses ou de réflecteurs, laissez refroidir l'appareil.

- Réglez la vanne réductrice de pression conformément aux caractéristiques techniques (pression max.).
- Raccordez l'alimentation en air via l'alimentation en air comprimé.
- Adaptez le réglage du débit d'air à l'aide du régulateur du volume d'air ou de la vanne réductrice de pression.
- **Attention :** Respectez le débit d'air minimal conformément aux caractéristiques techniques.
- Activez le secteur.
- Après utilisation, laissez refroidir l'appareil par une circulation d'air froid (éviter la retenue de chaleur).



Attention : toujours faire fonctionner l'appareil avec l'alimentation d'air !

Fonction Protection de l'appareil

- Si l'appareil surchauffe, le chauffage peut être arrêté à l'aide de la protection de l'appareil et d'un relais placé en amont (schéma des connexions, page 29). La déconnexion peut être exploitée selon le type de relais.

Mesures en cas de réponse de la protection de l'appareil

- Débranchez l'appareil du secteur
- Contrôlez le débit d'air
- Contrôlez l'alimentation en air
- Reliez à nouveau l'appareil au secteur
- Contrôlez la quantité d'air

Fonctionnement LE MINI SENSOR

- Selon les besoins, montez la buse ou le réflecteur correspondant.



Risque de brûlure ! Ne touchez pas le tuyau de l'élément chauffant et la buse s'ils sont chauds. Avant le remplacement de buses ou de réflecteurs, laissez refroidir l'appareil.

- Réglez la vanne réductrice de pression conformément aux caractéristiques techniques (pression max.).
- Raccordez l'alimentation en air via l'alimentation en air comprimé.
- Adaptez le réglage du débit d'air à l'aide du régulateur du volume d'air ou de la vanne réductrice de pression.
- **Attention :** Respectez le débit d'air minimal conformément aux caractéristiques techniques.
- Activez le secteur.
- Après utilisation, laissez refroidir l'appareil par une circulation d'air froid (éviter la retenue de chaleur).



Attention : toujours faire fonctionner l'appareil avec l'alimentation d'air !

Fonction Protection de la résistance

- Si la résistance surchauffe, le chauffage est arrêté à l'aide du convertisseur. La déconnexion peut être exploitée par le client à l'aide de la connexion X5 (Schéma des connexions, page 29).

Fonction Protection de l'appareil

- Si l'appareil surchauffe, le chauffage est arrêté à l'aide du convertisseur. La déconnexion peut être exploitée par le client à l'aide de la connexion X5 (Schéma des connexions, page 29).

Fonction Interface analogique

- Avec la boucle de courant passif 4..20 mA, le client dispose d'un signal à séparation galvanique qui est proportionnel à la température de l'air.

Gamme de valeurs : 4 mA correspondent à 0 °C / 32 °F
20 mA correspondent à 1023 °C / 1874 °F

Mesures en cas de réponse de la protection de la résistance ou de l'appareil

- Débranchez l'appareil du secteur (PHASE). Réinitialisation automatique de l'électronique au bout de 5 secondes
- Contrôlez l'alimentation en air
 - Contrôlez le débit d'air
- Contrôlez la quantité d'air
 - Reliez à nouveau l'appareil au secteur

Fonctionnement LE MINI SENSOR KIT

- L'appareil doit être raccordé par un professionnel conformément au schéma de raccordement (page 3).
- Monter la buse correspondante en fonction des besoins.



Risque de brûlure ! Ne touchez pas le tuyau de l'élément chauffant et la buse s'ils sont chauds. Avant le remplacement de buses ou de réflecteurs, laissez refroidir l'appareil.

- Raccorder l'alimentation en air au raccord air comprimé (8).
- Régler le débit d'air sur la vanne réductrice de pression (3) (débit d'air min., pression max., voir données techniques page 2).
- Mettre l'interrupteur secteur (2) en position Marche.
- Régler la température d'air chaud souhaitée sur le régulateur de température CSS (5).
- Après utilisation, laisser refroidir l'appareil par une circulation d'air froid (éviter la retenue de chaleur).



Attention : toujours faire fonctionner l'appareil avec l'alimentation d'air !

Fonction protection de la résistance

- En cas de surchauffe de la résistance, le chauffage est coupé à l'aide du convertisseur intégré dans le boîtier de connexion (4). La coupure est signalée sur l'affichage des erreurs (6).

Fonction protection de l'appareil

- En cas de surchauffe de l'appareil, le chauffage est coupé à l'aide du convertisseur intégré dans le boîtier de connexion (4). La coupure est signalée sur l'affichage des erreurs (6).

Mesures en cas de coupure par la protection de la résistance ou de l'appareil

- Éteindre l'appareil à l'aide de l'interrupteur secteur (2).
 - Vérifier le flux d'air.
- Vérifier l'air comprimé.
 - Mettre en marche l'appareil à l'aide de l'interrupteur secteur (2).
- Vérifier le débit d'air.

Formation

- Leister Technologies AG et ses SAV compétents proposent des cours gratuits relatifs aux applications.

Dessins 3D

- Les dessins 3D des chauffe-air de la gamme LHS sont disponibles auprès de votre SAV ou sur www.leister.com.

Accessoires

- **Seuls des accessoires Leister doivent être utilisés.**
- Accessoires à l'adresse www.leister.com

Maintenance et réparation

- Les réparations doivent être réalisées exclusivement par les SAV Leister compétents. Ils garantissent un service de réparation approprié et fiable avec des pièces d'origine, conformément aux schémas de câblage et aux listes des pièces de rechange.

Garantie légale

- Les droits de garantie fabricant et de garantie légale accordés par le partenaire commercial ou vendeur direct s'appliquent à cet appareil à compter de la date d'achat. En cas de recours à la garantie (justificatif par la facture ou le bordereau de livraison), les défauts de fabrication ou d'usinage seront supprimés par le partenaire commercial qui procédera à une fourniture en remplacement ou à une réparation. Les éléments chauffants sont exclus de la garantie.
- Toute autre prétention à la garantie fabricant ou à la garantie légale dans le cadre du droit en vigueur est exclue.
- Les dommages résultant d'une usure naturelle, d'une surcharge ou d'un traitement non conforme sont exclus de la garantie.
- Aucun droit de revendication n'est accordé pour les appareils qui auront été transformés ou modifiés par l'acheteur.



Lea atentamente las instrucciones de funcionamiento antes de la puesta en marcha y consérvelas para usos futuros.

Calentador de aire

LE MINI; LE MINI SENSOR; LE MINI SENSOR KIT

Aplicación

Los calentadores de aire LE MINI, LE MINI SENSOR y LE MINI SENSOR KIT de Leister están indicados para el montaje en máquinas, instalaciones o aparatos y han sido diseñados para el funcionamiento continuo. La herramienta ofrece seguridad en el proceso como resultado de los elementos protectores integrados y las interfaces.

- Tecnología de unión industrial por medio de una fijación con aire caliente
- Diferentes tipos de procesos de secado y calentamiento
- Contracción y soldadura de láminas y moldes de envase
- Activación y liberación de colas libres de disolvente y adhesivos de fusión
- Esterilización de materiales de envase, tales como botellas pequeñas, corchos y envases
- Alisado de revestimientos de pastillas, glaseado de chocolate y artículos cosméticos
- Separación y fusión de hebras y telas sintéticas
- Procesos de soldadura sobre piezas metálicas
- Eliminación de rebabas de plástico y glaseado de superficies de plástico



Advertencia



Peligro de muerte al abrir el aparato, ya que se dejan al descubierto componentes y conexiones sometidos a tensión. Antes de abrir el aparato, éste debe estar completamente desconectado de la red.



Peligro de incendio y explosión en caso de un uso inadecuado de los calentadores de aire, en especial cerca de materiales inflamables y gases explosivos.



¡Peligro de quemaduras! No toque el tubo calentador ni la boquilla si están calientes. Espere a que el aparato se enfríe. No dirija el chorro de aire caliente hacia personas o animales.



Precaución



La **tensión nominal** indicada en el aparato debe coincidir con la tensión de red.



El equipo **debe permanecer vigilado** mientras esté funcionando. El calor puede llegar a materiales inflamables que no se encuentran a la vista. El aparato sólo debe ser utilizado **por personal especializado** debidamente formado o bajo su vigilancia. Se prohíbe terminantemente su uso por parte de niños.



Proteger el aparato de la **humedad y el agua**.

Eliminación



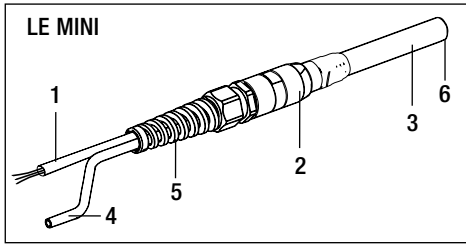
Los equipos eléctricos, los accesorios y los embalajes deben reciclarse y reutilizarse de forma adecuada para proteger el medio ambiente. **Solo para países de la Unión Europea:** No desechar jamás equipos eléctricos en la basura doméstica.

Datos técnicos

		LE MINI		LE MINI SENSOR		LE MINI SENSOR KIT	
		400	800	400	800	400	800
Tensión	V~	120/230	230	120 / 230	230	120	230
Frecuencia	Hz	50 / 60	50 / 60	50 / 60	50 / 60	50 / 60	50 / 60
Consumo potencia	W	400	800	400	800	400	800
Temperatura máx.	°C / °F	600/1112	750/1382	600/1112	750/1382	600/1112	750/1382
Temperatura ambiente	°C / °F	60/140	60/140	60/140	60/140	60/140	60/140
Flujo aire min.	l/min	25	30	10	10	10	10
Presión máx.	kPa	200	200	200	200	200	200
Peso (LE MINI)	g	120	150	120	150	120	150
Peso (Converter)	g			190	190		
Peso (caja de control)	g					2350	2350
Junta tobera enroscada		G 1/4" × 8	G 1/4" × 8	G 1/4" × 8	G 1/4" × 8	G 1/4" × 8	G 1/4" × 8
Dimensiones, tubo calenta ø	mm	15	15	15	15	15	15
Dimensiones (Size)	mm	Página 3	Página 3	Página 3	Página 3	Página 3	Página 3
Marca de conformidad		CE	CE	CE	CE	CE	CE
Clase de protección II		□	□	□	□	□	□
* sólo 230V-versión							

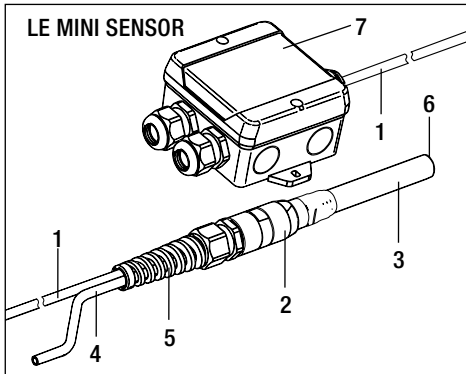
	LE MINI		LE MINI SENSOR		LE MINI SENSOR KIT	
	400	800	400	800	400	800
Regulador de temperatura integrado en la caja de terminales					•	•
Conmutador térmico para protección herramienta	•	•	•	•	•	•
Resistencia protegida			•	•	•	•
Sonda de temperatura integrada			•	•	•	•
Interface analógico (pasivo) 4 – 20 mA			•	•		
Válvula reguladora de presión					•	•
Regulación integrada					•	•
Sujeto a modificaciones técnicas						

Descripción del aparato



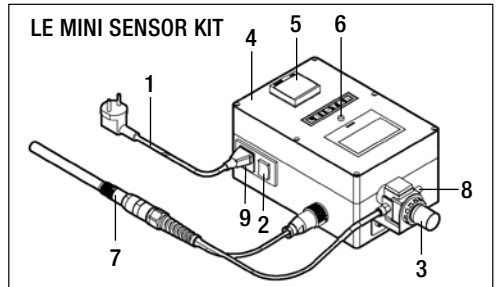
LE MINI/LE MINI SENSOR

- | | |
|---------------------|---------------------------------|
| 1 Cable de conexión | 5 Manguito protección casquillo |
| 2 Carcasa | 6 Junta de tobera roscada |
| 3 Tubo calentador | 7 Convertidor |
| 4 Entrada de aire | |



LE MINI SENSOR KIT

- | | |
|-----------------------------------|--|
| 1 Cable de alimentación principal | 5 Regulador de temperatura CSS |
| 2 Interruptor | 6 Indicador de errores |
| 3 Válvula reguladora de presión | 7 Unidad de calefacción LE MINI SENSOR |
| 4 Caja de terminales | 8 Toma de aire comprimido |
| | 9 Portafusibles |



Montaje

- El montaje debe asegurar que:
 - solamente se suministra aire frío
 - no se produce apoyo (con aire caliente)
 - la herramienta no está sometida a flujo de aire caliente desde otra herramienta.



Debe asegurarse de que el aire caliente pueda salir libremente, ya que una retención de aire caliente puede causar daños en el aparato (¡peligro de incendio!).

- La herramienta está protegida contra vibración mecánica y sacudida
- Pulso la operación: No hay chorro de aire a temperaturas por encima de los 100 °C
- Dimensiones del conjunto en mm (Página 3 / Size)

Alimentación de aire

- Cuando se utiliza aire comprimido, deben incluirse en el suministro una válvula de reducción de presión, y una unidad de separación de aceite y agua
- El flujo de aire puede ajustarse por medio de un regulador de flujo de aire
- A la herramienta debe suministrársele únicamente aire hasta un máximo de 60 °C



Atención: Utilice el aparato siempre con alimentación de aire.

Conexión

- La conexión del aparato debe ser realizada por personal cualificado siguiendo el esquema de conexiones (Diagrama de Circuito, página 36).
- La conexión de red debe disponer de un dispositivo adecuado que asegure la completa desconexión de la red.
- Asegúrese de que los cables de conexión no toquen el tubo del elemento calentador y no estén expuestos al chorro de aire caliente.

Diagrama de Circuito de LE MINI

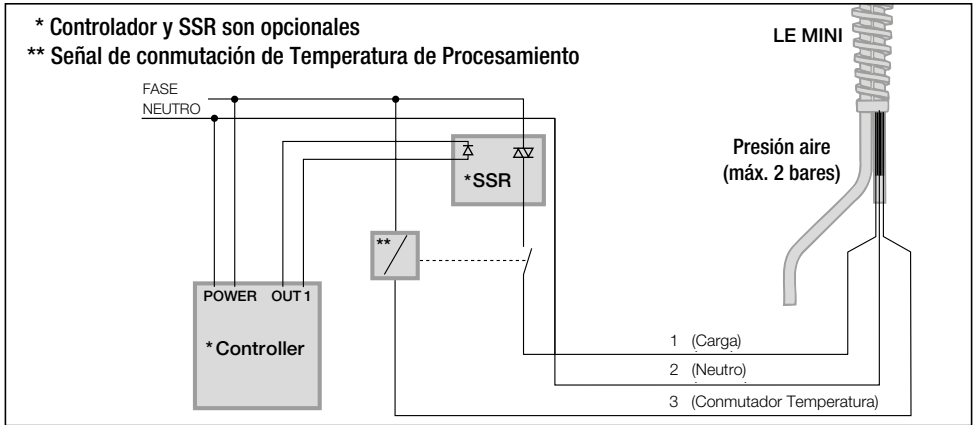
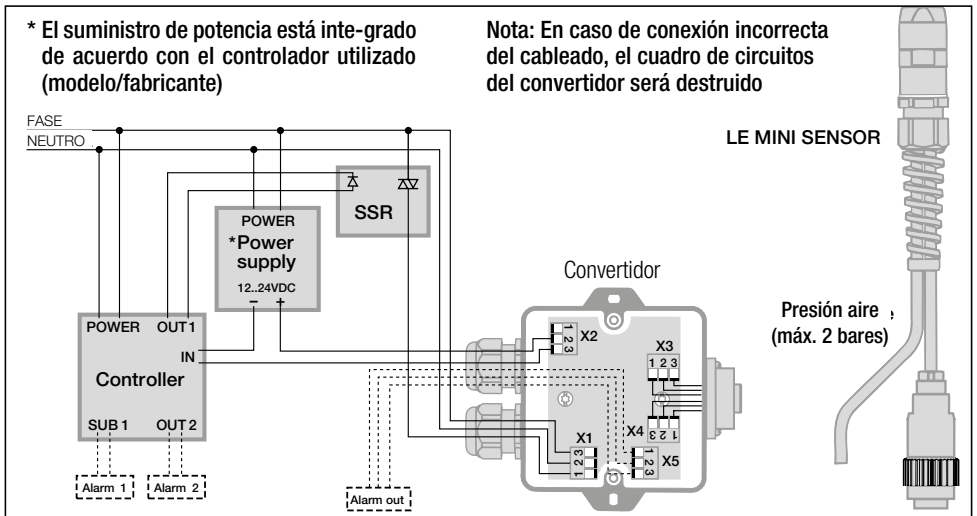
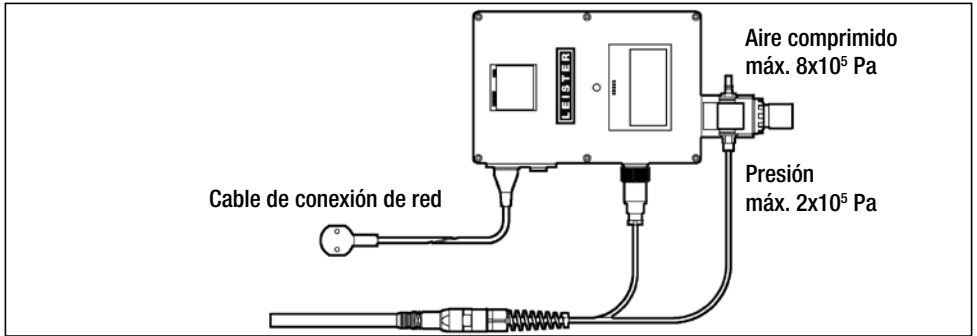


Diagrama de Circuito de LE MINI SENSOR



Conexiones	Descripción	Terminal 1	Terminal 2	Terminal 3
X1	Conexión 100..240 VAC	CARGA	NEUTRAL	LÍNEA/RED
X2	Sin sensor 4..20 mA, pasivo 4 mA = 0 °C 20 mA = 1023 °C		Positivo	Negativo
X3	Sensor en el elemento calefactor	Conexión a tierra (gris)	Positive (verde)	Negative (blanco)
X4	Desconectar elemento calefactor	Conmutador temp. (rosa)	Neutral (azul)	Load (negro)
X5	Sin alarma, Relé, 8 A/ 250 VAC	Contacto trabajo	Conexión	Contacto Descanso

Diagrama de Circuito de LE MINI SENSOR KIT



Funcionamiento LE MINI

- Adaptar la tobera adecuada para el uso



¡Peligro de quemaduras! No toque el tubo calentador ni la boquilla si están calientes. Antes de cambiar la boquilla o el reflector, espere a que se enfríe el aparato.

- Ajustar la válvula de reducción de presión de acuerdo con los detalles técnicos (Presión máx.)
 - Conectar el suministro de aire por medio del tubo flexible neumático
 - Ajustar el flujo de aire por medio de un controlador de flujo de aire o válvula de reducción de la presión.
- Precaución:** Mantener el flujo de aire al mínimo de acuerdo con los detalles técnicos de la página 34
- Conectar a la red
 - Después de utilizarlo, dejar enfriar el equipo haciendo pasar aire frío (así se evita un atasco de calor).



Atención: Utilice el aparato siempre con alimentación de aire.

Función de protección de la herramienta

- Si se sobrecalienta la herramienta, la calefacción es desconectada de un Conmutador-Temperatura en conexión con un relé (Diagrama de circuito, página 36).

Medidas que deben tomarse si el elemento calefactor o la protección de la herramienta se desconecta

- Retirar la herramienta de la red
- Comprobar el suministro de aire
- Comprobar el volumen de aire
- Comprobar el flujo de aire
- Reconectar la herramienta a la red

Betrieb LE MINI SENSOR

- Adaptar la tobera adecuada para el uso



¡Peligro de quemaduras! No toque el tubo calentador ni la boquilla si están calientes. Antes de cambiar la boquilla o el reflector, espere a que se enfríe el aparato.

- Ajustar la válvula de reducción de presión de acuerdo con los detalles técnicos (Presión máx.)
 - Conectar el suministro de aire por medio del tubo flexible neumático
 - Ajustar el flujo de aire por medio de un controlador de flujo de aire o válvula de reducción de la presión.
- Precaución:** Mantener el flujo de aire al mínimo de acuerdo con los detalles técnicos de la página 34.
- Conectar a la red
 - Después de utilizarlo, dejar enfriar el equipo haciendo pasar aire frío (así se evita un atasco de calor).



Atención: Utilice el aparato siempre con alimentación de aire.

Función de protección del elemento calefactor

- Si se sobrecalienta el elemento calefactor, la calefacción es desconectada por medio de un convertidor. La desconexión puede evaluarse por el cliente utilizando la conexión X5 (Diagrama de circuito de la página 36).

Función de protección de la herramienta

- Si se sobrecalienta la herramienta, el calentamiento es desconectado por medio del convertidor. La desconexión puede evaluarse por el cliente utilizando la conexión X5 (Diagrama de circuito de la página 36).

Función interfaz análoga

- El cliente dispone de una señal galvánica aislada proporcional para el aire caliente, por medio de un circuito de

corriente pasiva de 4,20 mA.

Intervalo del valor: 4 mA correspondiente a 0 °C / 32 °F
20 mA correspondiente a 1023 °C / 1874 °F

Medidas que deben tomarse si el elemento calefactor o la protección de la herramienta se desconecta

- Retirar la herramienta de la red (LINEA/RED). Los elementos electrónicos son repuestos automáticamente después de 5 segundos
- Comprobar el suministro de aire
- Comprobar el volumen de aire
- Comprobar el flujo de aire
- Reconectar la herramienta a la red

Funcionamiento LE MINI SENSOR KIT

- El equipo debe conectarse por personal especializado según el plano de terminales (página 3).
- Si es necesario, montar las toberas correspondientes.



¡Peligro de quemaduras! No toque el tubo calentador ni la boquilla si están calientes. Antes de cambiar la boquilla o el reflector, espere a que se enfríe el aparato.

- Conectar el suministro de aire al terminal de aire comprimido (8).
- Ajustar el flujo de aire de la válvula reguladora de presión (3) (consulte el flujo de aire mín. y la presión máx. en los Datos técnicos de la página 2).
- Pulsar el interruptor (2).
- Ajustar la temperatura de aire caliente en el regulador de temperatura CSS (5).
- Después de utilizarlo, dejar enfriar el equipo haciendo pasar aire frío (así se evita un atasco de calor).



Atención: Utilice el aparato siempre con alimentación de aire.

Función de protección de elemento térmico

- Si el elemento térmico se sobrecalienta, la calefacción se desactiva mediante el convertidor integrado en la caja de terminales (4). Al desactivarse, se señalará en el indicador de errores (6).

Función de protección del equipo

- Si el equipo se sobrecalienta, la calefacción se desactiva mediante el convertidor integrado en la caja de terminales (4). Al desactivarse, se señalará en el indicador de errores (6).

Medidas en caso de desactivación por protección del elemento térmico o del equipo

- Pulsar el interruptor (2) para desconectar el equipo
- Comprobar el caudal de aire
- Comprobar el aire comprimido
- Pulsar el interruptor (2) para conectar el equipo
- Comprobar el flujo de aire

Formación

- Leister Technologies AG, así como sus puntos de servicio autorizados, ofrecen cursos gratuitos sobre las aplicaciones.

Diseños en 3D

- Podrá solicitar los esquemas en 3D al punto de servicio o encontrarlos en www.leister.com.

Accesorios

- Solo pueden utilizarse accesorios de Leister.
- Puede adquirir los accesorios a través de www.leister.com

Servicio y reparaciones

- Las reparaciones se realizarán únicamente en puntos de servicio técnico autorizados por Leister. Estos garantizan un servicio de reparación fiable y especializado con piezas de repuesto originales conforme a los planos de conexiones y a las listas de piezas de repuesto.

Garantía

- Para este dispositivo tienen validez los derechos de garantía comercial o legal concedidos por el socio de distribución directo/el vendedor a partir de la fecha de compra. En caso de que exista derecho de garantía comercial o legal (certificación mediante factura o albarán de entrega), el socio de distribución subsanará los daños de fabricación o tratamiento con una entrega de reposición o una reparación. Las resistencias están excluidas de la garantía.
- Cualquier otro derecho de garantía comercial o legal se excluirá en el marco del derecho imperativo.
- Los daños provocados por el desgaste natural del equipo, sobrecarga o manejos inadecuados quedan excluidos de la garantía.
- No habrá ningún derecho de garantía comercial o legal en el caso de los dispositivos que hayan sido alterados o modificados por el comprador.



Gebruiksaanwijzing voor ingebruikname zorgvuldig lezen en voor latere naslag bewaren.

Heteluchtapparaten LE MINI; LE MINI SENSOR; LE MINI SENSOR KIT

Toepassing

Het Leister heteluchtapparaat LE MINI, LE MINI SENSOR en LE MINI SENSOR KIT is geschikt voor montage in machines, installaties of apparaten en is voor een ononderbroken functie ontworpen. Het apparaat heeft een geïntegreerde apparaatbescherming waardoor het een hoge bedrijfszekerheid biedt.

- Industriële verbindingstechniek door heteluchtclinken
- Verschillende droog- en opwarmprocessen
- Krimpen en lassen van verpakkingsfolies en vormdelen
- Activeren en lossen van oplosmiddelvrije lijmen en hotmelts
- Steriliseren van verpakkingsmaterialen zoals kleine flesjes, kurken en potjes
- Gladmaken van coatings van dragees, glanzend maken van chocolade en cosmetica-artikelen
- Scheiden en versmelten van synthetische draden en weefsels
- Solderingen aan dun blik
- Verwijderen van scherpe spuitgietranden en glanzend maken van kunststof oppervlakken



Waarschuwing



Levensgevaar bij het openen van het apparaat. Spanningsdragende componenten en aansluitingen worden blootgelegd. Voor het openen van het apparaat moeten alle polen van het elektriciteitsnet worden losgehaald.



Brand- en ontploffingsgevaar bij ondeskundig gebruik van heteluchtapparaten, vooral in de buurt van brandbare materialen en explosieve gassen.



Verbrandingsgevaar! Buis met verwarmingselement en mondstuk niet in hete toestand aanraken. Het apparaat eerst laten afkoelen. De hete luchtstraal niet op personen of dieren richten.



Veiligheid



De **nominale spanning** die op het apparaat staat aangegeven, moet overeenkomen met de netspanning.



Het apparaat **moet onder toezicht** in werking zijn. De warmte kan brandbare materialen bereiken die zich buiten zichtwijdte bevinden. Het apparaat mag alleen door daarvoor **opgeleide technici of onder toezicht van zulke personen** worden gebruikt. Het is voor kinderen verboden dit apparaat te gebruiken.



Bescherm het apparaat tegen vocht en damp.

Afvalverwijdering



Bied elektrische toestellen, toebehoren en verpakkingen aan voor milieuvriendelijk hergebruik. **Uitsluitend EU-landen:** Voer het elektrische toestellen niet af via de inzameling van huishoudelijk afval!

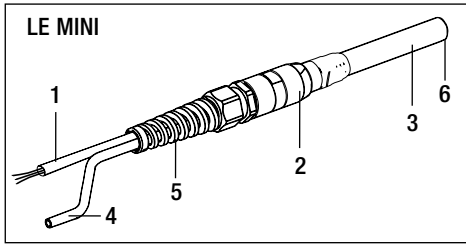
Technische gegevens

		LE MINI		LE MINI SENSOR		LE MINI SENSOR KIT	
		400	800	400	800	400	800
Spanning	V~	120/230	230	120 / 230	230	120	230
Frequentie	Hz	50 / 60	50 / 60	50 / 60	50 / 60	50 / 60	50 / 60
Vermogen	W	400	800	400	800	400	800
Max. luchttemperatuur	°C / °F	600/1112	750/1382	600/1112	750/1382	600/1112	750/1382
Max. omgevingstemperatuur	°C / °F	60/140	60/140	60/140	60/140	60/140	60/140
Min. luchthoeveelheid	l/min	25	30	10	10	10	10
Max. luchtdruk	kPa	200	200	200	200	200	200
Gewicht (LE MINI)	g	120	150	120	150	120	150
Gewicht (Converter)	g			190	190		
Gewicht (besturingskast)	g					2350	2350
Schroefdraad tbv mondstuk		G 1/4" × 8	G 1/4" × 8	G 1/4" × 8	G 1/4" × 8	G 1/4" × 8	G 1/4" × 8
Affmeting Elementbuis ø	mm	15	15	15	15	15	15
Afmeting (Size)	mm	Pagina 3	Pagina 3	Pagina 3	Pagina 3	Pagina 3	Pagina 3
Conformiteitstekens		CE	CE	CE	CE	CE	CE
Beschermingsklasse II		□	□	□	□	□	□
* alleen 230V-versie							

	LE MINI		LE MINI SENSOR		LE MINI SENSOR KIT	
	400	800	400	800	400	800
In aansluitkast ingebouwde temperatuurregelaar					•	•
Apparaatbescherming	•	•	•	•	•	•
Elementbewaking			•	•	•	•
Geïntegreerde temperatuurvoeler			•	•	•	•
Analoge poort 4 – 20 mA			•	•		
Drukreductieklep					•	•
Geïntegreerde regeling					•	•

Technische wijzigingen voorbehouden

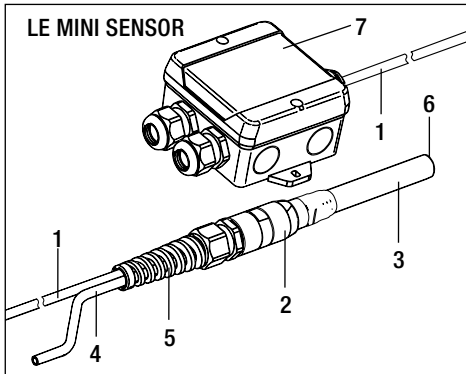
Beschrijving van het apparaat



LE MINI

LE MINI/LE MINI SENSOR

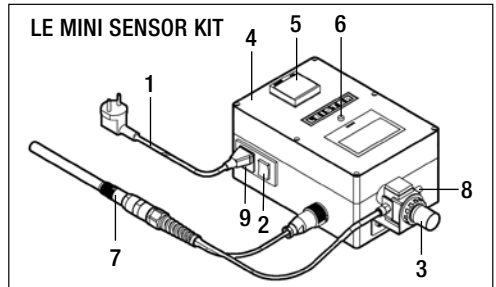
- | | |
|-------------------------------|-----------------------------|
| 1 Aansluitkabel | 5 Kniktule |
| 2 Behuizing | 6 Schroefdraad tbv mondstuk |
| 3 Buis met verwarmingselement | 7 Converter |
| 4 Luchttoevoer | |



LE MINI SENSOR

LE MINI SENSOR KIT

- | | |
|---------------------------|-------------------------------------|
| 1 Netsnoer | 6 Foutdisplay |
| 2 Stroomschakelaar | 7 Verwarmingseenheid LE MINI SENSOR |
| 3 Drukreductieklep | 8 Persluchtaansluiting |
| 4 Aansluitkast | 9 Zekeringshouder |
| 5 Temperatuurregelaar CSS | |



LE MINI SENSOR KIT

Inbouw

- Het apparaat moet door een technicus worden inbouw.
- Tijdens het inbouwen er voor zorgen dat:
 - alleen koude lucht toegevoerd wordt
 - er geen (warmte-) stuw ontstaat
 - het apparaat niet door een ander apparaat met hetelucht aangeblazen wordt



Let erop dat de hete lucht vrij kan uitstromen. Het apparaat kan anders schade ondervinden van de warmtestuwijng (brandgevaar!).

- Het apparaat beschermen tegen mechanische vibraties en trillingen
- Pulse werking: De lucht niet schakelen bij temperaturen hoger dan 100° C
- Inbouw maten in mm zie pagina 3 (Size)

Luchtvoorziening

- Bij het gebruik van perslucht moet men een drukreducerventiel en een olie- en vochtafscheider plaatsen
- De luchthoeveelheid kan met een flowregelaar geregeld worden
- Het apparaat mag geen lucht warmer dan 60° C aangevoerd krijgen

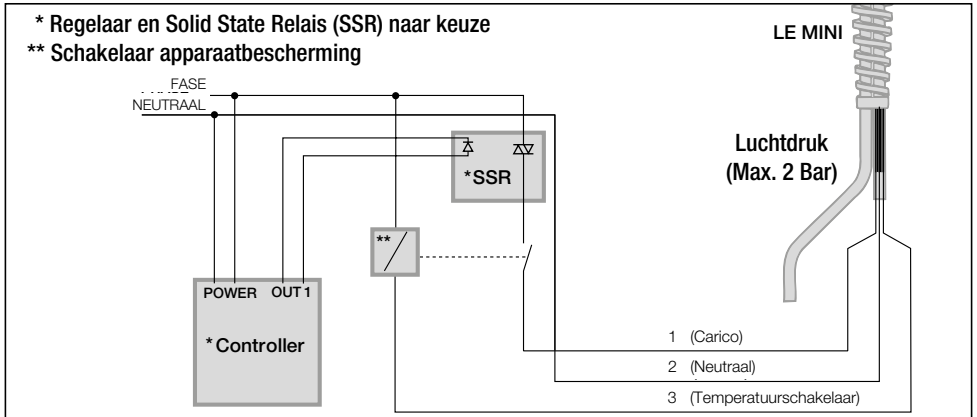


Opgelet: Apparaat altijd met luchtvoorziening bedienen!

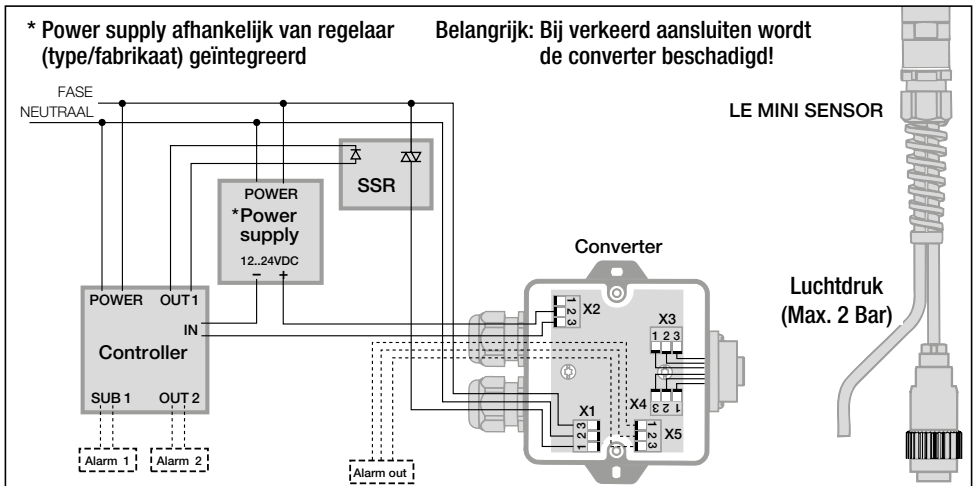
Aansluiting

- Het apparaat moet volgens het aansluitschema (pagina 43) door vakkundig personeel aangesloten worden
- In de aansluiting aan het lichtnet moet een geschikte veiligheidsinrichting aanwezig zijn die alle polen van het lichtnet scheidt.
- Er moet gewaarborgd zijn dat de aansluitingsleidingen de buis van het verwarmingselement niet aanraken en niet blootgesteld worden aan de heteluchtstraal.

Aansluitschema LE MINI

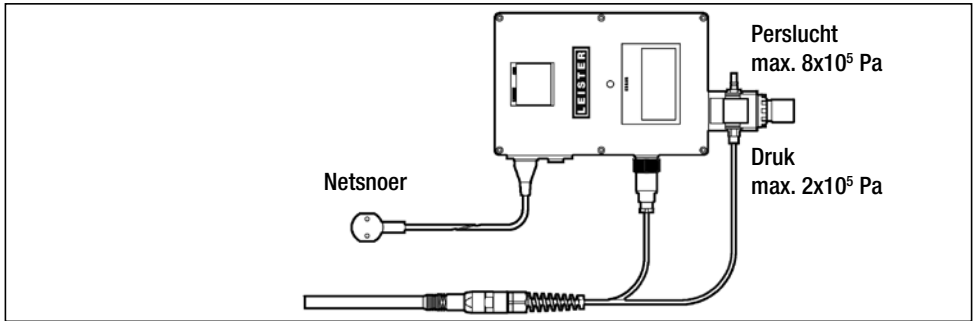


Aansluitschema LE MINI SENSOR



Aansluitingen	Betekenis	Klem 1	Klem 2	Klem 3
X1	Power in 100..240VAC	LOAD	NEUTRAAL	FASE
X2	Sensor uit 4..20 mA, passief 4 mA = 0 °C 20 mA = 1023 °C		Plus	Min
X3	Sensor in Temperatuurvoeler	Massa (greis)	Plus (groen)	Min (wit)
X4	Power uit Verwarmingselement	Temp. schakelaar (roze)	Neutraal (blauw)	Load (zwart)
X5	Alarm uit Relais, 8 A / 250 VAC	Werkcontact	Aansluiting	Rustcontact

Aansluitschema LE MINI SENSOR KIT



Werking LE MINI

- Monteer naar wens bijbehorend mondstuk.



Verbrandingsgevaar! Buis met verwarmingselement en mondstuk niet in hete toestand aanraken. Laat voor montage van de mondstuk of reflector het apparaat eerst laten afkoelen.

- Drukreduceerventiel instellen volgens technische specificaties (max. luchtdruk).
- Luchtvoorziening aansluiten op de persluchtaansluiting.
- Luchthoeveelheid instellen op flowregelaar.
- LET OP:** Minimaal toegestane luchthoeveelheid volgens technische specificaties aanhouden.
- Aansluitspanning inschakelen.
- Na gebruik het apparaat laten afkoelen door koude lucht te laten stromen (om warmteopbouw te voorkomen).



Opgelet: Apparaat altijd met luchtvoorziening bedienen!

Beveiliging van het apparaat

- Indien het apparaat oververhit raakt, kan met behulp van de apparaatbescherming en een toegepast relais (Aansluitschema, pagina 43) de verwarming uitgeschakeld worden. Het type afschakeling is afhankelijk van het gekozen relais.

Maatregelen bij inkomen apparaatbescherming

- Aansluitspanning afschakelen
- Luchtdoorstroming controleren
- Luchttoevoer controleren
- Aansluitspanning weer inschakelen
- Luchthoeveelheid controleren

Werking LE MINI SENSOR

- Monteer naar wens bijbehorend mondstuk.



Verbrandingsgevaar! Buis met verwarmingselement en mondstuk niet in hete toestand aanraken. Laat voor montage van de mondstuk of reflector het apparaat eerst laten afkoelen.

- Drukreduceerventiel instellen volgens technische specificaties (max. luchtdruk).
- Luchtvoorziening aansluiten op de persluchtaansluiting.
- Luchthoeveelheid instellen op flowregelaar.
- LET OP:** Minimaal toegestane luchthoeveelheid volgens technische specificaties aanhouden.
- Aansluitspanning inschakelen.
- Na gebruik het apparaat laten afkoelen door koude lucht te laten stromen (om warmteopbouw te voorkomen).



Opgelet: Apparaat altijd met luchtvoorziening bedienen!

Werking elementbewaking

- Indien het verwarmingselement oververhit raakt, wordt de verwarming met behulp van de converter uitgeschakeld. De klant kan het alarmcontact met behulp van de strook X5 (Aansluitschema, pagina 43) naar buiten halen en verder verwerken.

Werking apparaatbescherming

- Indien het apparaat oververhit raakt, wordt de verwarming met behulp van de converter uitgeschakeld. De klant kan het alarmcontact met behulp van de strook X5 (Aansluitschema, pagina 43) naar buiten halen en verder verwerken.

Werking analoge poort

- De klant heeft de beschikking over een 4-20 mA, galvanisch gescheiden, signaal dat parallel is aan de luchttemperatuur.

Bereik: 4 mA komt overeen met 0 °C / 32 °F
20 mA komt overeen met 1023 °C / 1874 °F

Maatregelen bij inkomen elementbewaking of apparaatbescherming

- Aansluitspanning afschakelen (fase). Na 5 seconden volgt automatische Reset van de elektronica
- Luchttoevoer controleren
- Luchthoeveelheid controleren
- Luchtdoorstroming controleren
- Aansluitspanning weer inschakelen

Werking LE MINI SENSOR KIT

- Het apparaat moet vakkundig worden aangesloten volgens het aansluitschema (blz. 3).
- Indien nodig het juiste mondstuk monteren.



Verbrandingsgevaar! Buis met verwarmingselement en mondstuk niet in hete toestand aanraken. Laat voor montage van de mondstuk of reflector het apparaat eerst laten afkoelen.

- Luchttoevoer op de persluchtaansluiting (8) aansluiten.
- Luchtdebiet bij de drukreductieklep (3) instellen (min. luchtdebiet, max. druk zie technische gegevens op blz. 2).
- Stroomschakelaar (2) inschakelen.
- Gewenste temperatuur van de warme lucht op de temperatuurregelaar CSS (5) instellen.
- Na gebruik het apparaat laten afkoelen door koude lucht te laten stromen (om warmteopbouw te voorkomen).



Opgelet: Apparaat altijd met luchtvoorziening bedienen!

Functie beveiliging verwarmingselement

- Als het verwarmingselement oververhit raakt, wordt de verwarming uitgeschakeld door de in de aansluitkast (4) ingebouwde omvormer. De uitschakeling wordt op het foutdisplay (6) weergegeven.

Functie apparaatbeveiliging

- Als het apparaat oververhit raakt, wordt de verwarming uitgeschakeld door de in de aansluitkast (4) ingebouwde omvormer. De uitschakeling wordt op het foutdisplay (6) weergegeven.

Maatregelen bij uitschakeling door beveiliging van verwarmingselement of apparaat

- Apparaat met behulp van stroomschakelaar (2) uitschakelen
- Apparaat met behulp van stroomschakelaar (2) inschakelen
- Perslucht controleren
- Luchtdebiet controleren

Training

- Leister Technologies AG en de aangesloten geautoriseerde servicepunten bieden kostenloze cursussen in de toepassingen aan.

3D-tekeningen

- 3D-tekeningen zijn verkrijgbaar bij uw servicepunt of via www.leister.com.

Toebehoren

- **Er mogen alleen toebehoren van Leister gebruikt worden!**
- Toebehoren te vinden op www.leister.com

Service en reparatie

- Reparaties mogen uitsluitend door geautoriseerde Leister Servicepunten worden uitgevoerd. Deze waarborgen een deskundige en betrouwbare reparatieservice met originele-reserveonderdelen volgens de schakelschema's en reserveonderdeellijsten.

Wettelijke garantie

- Voor dit apparaat gelden de door de directe salespartner/verkoper verleende garantie of de aanspraak op garantie vanaf de datum van aankoop. Bij een garantie of aanspraak op garantie (bewezen door de factuur of leveringsbewijs) de worden productie- of verwerkingfouten hersteld door de salespartner door middel van levering van vervangende onderdelen of reparatie. Verwarmingselementen zijn uitgesloten van de garantie of aanspraak op garantie.
- Verdere garantie of aanspraken op garantie worden in het kader van het dwingende recht uitgesloten.
- Schade als gevolg van normale slijtage, overbelasting of onachtzaam gebruik, is van de garantie uitgesloten.
- Geen garantie of aanspraak op garantie wordt verleend bij apparaten die door de koper zijn omgebouwd of veranderd.



Bruksanvisning



Les bruksanvisningen nøye før igangsetting og oppbevar den for senere bruk.

Luftvarmer

LE MINI; LE MINI SENSOR; LE MINI SENSOR KIT

Bruk

Leister LE MINI, LE MINI SENSOR og LE MINI SENSOR KIT er konstruert for kontinuerlig drift, montert i installasjoner, maskiner og apparater. Apparatet tilbyr prosess trygghet med integrerte sikkerhets elementer og interfacer.

- Industriell sammenføyning ved hjelp av varmluftsagning
- Forskjellige tørke- og oppvarmingsprosesser
- Krymping og sveising av emballasje og plastdetaljer
- Aktivere/løse løsningsmidelfrie limstoffer og smeltelim
- Sterilisering av emballasje, feks. flasker, korker og beholdere
- Glansbehandle og glatte ut overflater på sjokolade, kosmetiske artikler, etc.
- Tilskjæring og sammensmelting av tråd og vev i syntetisk stoff
- Loddeprosesser på metalldeleer
- Avrunding av skarpe plastkanter og glansbehandling av plastflater



Advarsel



Det er **livsfarlig** å åpne enheten, da dette frilegger strømførende komponenter og koblinger. Før enheten åpnes, må denne være koblet fra nettet på alle poler.



Brann- og eksplosjonsfare ved feil montering og bruk av luftvarmere, særdeles i nærheten av brennbare materialer og eksplosive gasser.



Fare for forbrenning! Ikke berør varmeelementrøret og dysen når de er varme. La enheten avkjøle seg. Varmluftstrålen må ikke rettes mot mennesker eller dyr.



Vorsicht



Merkespenningen som er angitt på enheten må stemme overens med nettspenningen.



Enheden må overvåkes når den er i drift. Varme kan spre seg til brennbare materialer som befinner seg utenfor synsvidde. Luftvarmeren skal kun brukes av hertil **utdannet fagpersonell**, eller under deres tilsyn. Det er strengt forbudt for barn å bruke luftvarmeren.



Luftvarmeren må beskyttes mot fuktighet og væte.

Deponering



Elektrisk utstyr, tilbehør og emballasje skal resirkuleres på en miljøvennlig måte.

Kun for EU-land: Kast aldri elektrisk utstyr i husholdningsavfallet!

Tekniske data

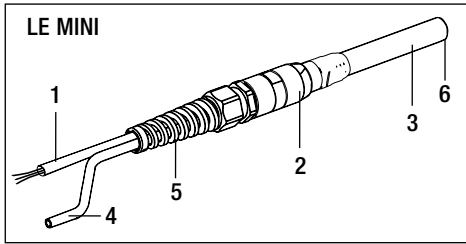
		LE MINI		LE MINI SENSOR		LE MINI SENSOR KIT	
		400	800	400	800	400	800
Spenning	V~	120/230	230	120 / 230	230	120	230
Frekvens	Hz	50 / 60	50 / 60	50 / 60	50 / 60	50 / 60	50 / 60
Effekt	W	400	800	400	800	400	800
Max. temperatur	°C / °F	600/1112	750/1382	600/1112	750/1382	600/1112	750/1382
Omgivelses temp.	°C / °F	60/140	60/140	60/140	60/140	60/140	60/140
Min. luftmengde	l/min	25	30	10	10	10	10
Max. trykk	kPa	200	200	200	200	200	200
Vekt (LE MINI)	g	120	150	120	150	120	150
Vekt (Converter)	g			190	190		
Vekt (kontrollboks)	g					2350	2350
Gjenget fremhylse		G 1/4" × 8	G 1/4" × 8	G 1/4" × 8	G 1/4" × 8	G 1/4" × 8	G 1/4" × 8
Mål, Fremhylse ø	mm	15	15	15	15	15	15
Mål (Size)	mm	Side 3	Side 3	Side 3	Side 3	Side 3	Side 3
CE-merking		CE	CE	CE	CE	CE	CE
Beskyttelsesklasse II		□	□	□	□	□	□

* bare i 230V-versjonen

	LE MINI		LE MINI SENSOR		LE MINI SENSOR KIT	
	400	800	400	800	400	800
Integrert termostat i tilkoblingsboksen					•	•
Termisk bryter for apparat beskyttelse	•	•	•	•	•	•
Varme element beskyttelse			•	•	•	•
Integrert temperatur sonde			•	•	•	•
Analog interface (passiv) 4 – 20 mA			•	•		
Trykkreduksjonsventil					•	•
Integrert regulering					•	•

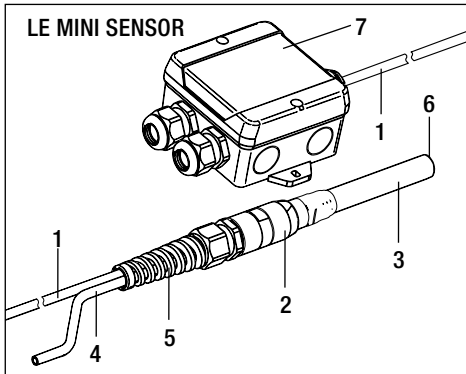
Det tas forbehold om tekniske endringer

Beskrivelse



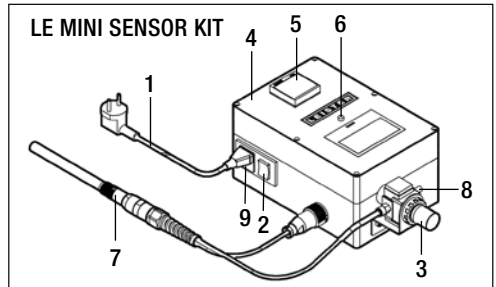
LE MINI/LE MINI SENSOR

- 1 Strømledning
- 2 Deksel
- 3 Varmeelementrør
- 4 Luftinntak
- 5 Kabelbeskytter
- 6 Gjenget fremhylse
- 7 Konverter



LE MINI SENSOR KIT

- 1 Strømledning
- 2 Nettbryter
- 3 Trykkreduksjonsventil
- 4 Tilkoblingsboks
- 5 Termostat CSS
- 6 Feilindikasjon
- 7 Varmeenhet LE MINI SENSOR
- 8 Tilkobling for trykkluft
- 9 Sikringsholder



Montering

- Enheten må kun monteres av utdannede fagfolk.
- Ved installering må det påses at:
 - Kun kald luft tilføres apparatet
 - Tilbakeslag av varmluft ikke forekommer
 - Apparatet ikke utsettes for varmluft fra andre apparater



Man må passe på at varmluften kan strømme fritt ut, ellers kan enheten ta skade gjennom varmeoppdemming (brannfare!)

- Beskytt apparatet mot vibrasjoner og stø
- Pulse drift: Ikke utsett apparatet for sjokk temperaturer over 100 °C.
- Alle mål i mm (Side 3 / Size)

Lufttilførsel

- Ved bruk av trykkluft, må det monteres en reduseringsventil og et olje/vann filter.
- Luftmengden kan justeres med en regulator.
- Apparatet må ikke få tilført luft over max. 60°C.

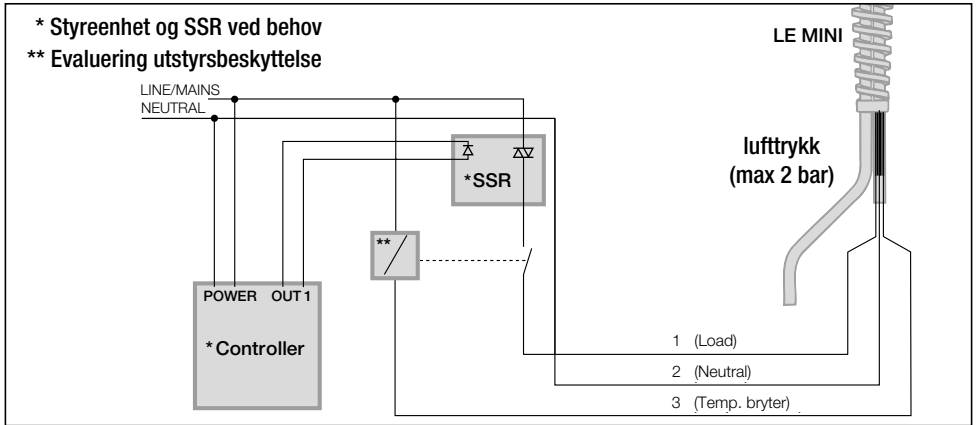


Forsikt: Enheten skal alltid drives med lufttilførsel!

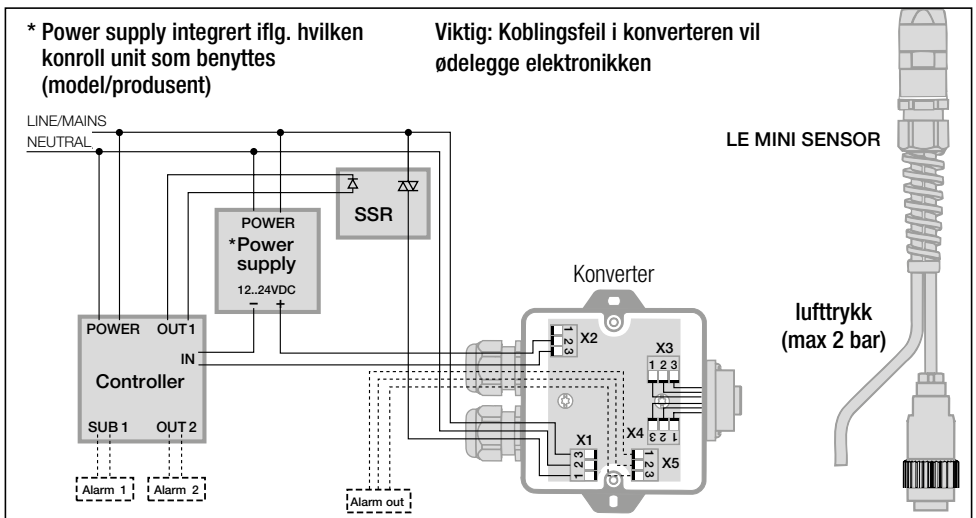
Tilkobling

- LE MINI / LE MINI SENSOR må tilkobles av kvalifisert fagpersonell (Koblings diagram, side 50).
- I nettilkoblingen må det finnes en egnet innretning for allpolig frakobling fra strømmettet!
- Det må være sikret at tilkoblingsledningene ikke berører varmeelementrøret, og at de ikke utsettes for varmluftstrålen.

Koblings diagram LE MINI

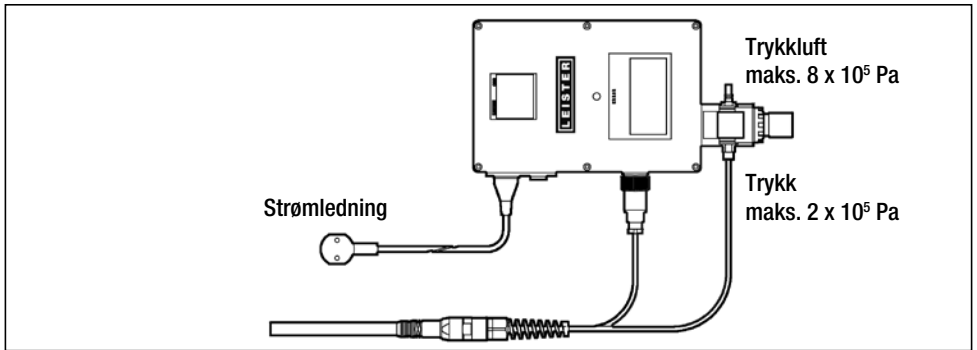


Koblings diagram LE MINI SENSOR



Tilkobling	Beskrivelse	Terminal 1	Terminal 2	Terminal 3
X1	Power in 100..240 VAC	LOAD	NEUTRAL	LINE/MAINS
X2	Sensor out 4..20 mA, passiv 4 mA = 0 °C 20 mA = 1023 °C		Positiv	Negativ
X3	Sensor in Thermoelement	Jord (grau)	Positiv (grønn)	Negativ (hvit)
X4	Power out varme element	Temp. bryter (rosa)	Neutral (blå)	Load (svart)
X5	Alarm out Relay, 8 A / 250 VAC	Arbeidskontakt	Tilkobling	Hvilekontakt

Koblings diagram LE MINI SENSOR KIT



Drift LE MINI

- Monter den tilsvarende dysen etter behov.



Fare for brannskader! Varmeelementrøret og dysen må ikke berøres når de er varme. Avkjøl apparatet før bytting av dyse eller reflektor.

- Juster reduseringsventilen iflg. Tekniske Data (Max. trykk).
- Koble til trykkluftslangen
- Juster luftmengden med regulator eller reduseringsventilen.
- **Viktig!** Underskrid ikke minimum luftmengde iflg. Tekniske Data.
- Strømledning i kontakten.
- Etter bruk skal enheten avkjøles ved å la kald luft strømme gjennom (for å unngå varmeopphoping).



Forsikt: Enheten skal alltid drives med lufttilførsel!

Termisk bryter for overoppheting

- Hvis utstyret overopphetes, kan oppvarmingen slås av ved hjelp av den integrerte utstyrsbeskyttelsen og en forankoplet relé (koplingsplan, side 50). Utkoplingen kan evalueres, avhengig av typen av relé.

Tiltak når overoppheting beskyttelsen har blitt aktivert

- Koble ut strømmen
- Kontroller at luftstrømmen er uhindret.
- Kontroller at det er tilførsel av luft.
- Koble inn strømmen igjen.
- Kontroller luftmengden (l/min.).

Drift LE MINI SENSOR

- Monter den tilsvarende dysen etter behov.



Fare for brannskader! Varmeelementrøret og dysen må ikke berøres når de er varme. Avkjøl apparatet før bytting av dyse eller reflektor.

- Juster reduseringsventilen iflg. Tekniske Data (Max. trykk).
- Koble til trykkluftslangen
- Juster luftmengden med regulator eller reduseringsventilen.
- **Viktig!** Underskrid ikke minimum luftmengde iflg. Tekniske Data.
- Strømledning i kontakten.
- Etter bruk skal enheten avkjøles ved å la kald luft strømme gjennom (for å unngå varmeopphoping).



Forsikt: Enheten skal alltid drives med lufttilførsel!

Sikkerhetsbryter for varme element

- Hvis varme elementet overopphetes, vil konverteren koble fra varmen. Med tilkobling av X5 (Koblings diagram se side 50), kan brukeren selv observere frakoblingen.

Termisk bryter for overoppheting

- Hvis apparatet overopphetes, vil konverteren koble fra varmen. Med tilkobling av X5 (Koblings diagram se side 50), kan brukeren selv observere frakoblingen.

Analog Interface Funksjon

- Ved hjelp av en 4...20 mA passiv current loop, har brukeren tilgang til et galvanisk separert signal som er proporsjonalt til luft temperaturen.
Måleområde: 4 mA tilsvarer 0 °C / 32 °F
20 mA tilsvarer 1023 °C / 1874 °F

Tiltak når overoppheting beskyttelsen har blitt aktivert

- Koble ut strømmen (Phase). Etter 5 sekunder vil elektronikken automatisk nullstilles.
- Kontroller at det er tilførsel av luft.
- Kontroller at luftstrømmen er uhindret.
- Kontroller luftmengden (l/min.).
- Inn strømmen igjen.

Drift LE MINI SENSOR KIT

- Enheten skal tilkobles faglig korrekt iht. koblingsplanen (side 3).
- Monter passende dyse ved behov.



Fare for brannskader! Varmeelementrøret og dysen må ikke berøres når de er varme. Avkjøl apparatet før bytting av dyse eller reflektor.

- Koble til luftforsyningen på tilkobling for trykkluft (8).
- Still inn luftmengden på trykkreduksjonsventilen (3) (luftmengde min., trykk maks., se Tekniske data på side 2).
- Slå på nettbryteren (2).
- Still inn ønsket temperatur på termostaten CSS (5).
- Etter bruk skal enheten avkjøles ved å la kald luft strømme gjennom (for å unngå varmeopphopning).



Forsikt: Enheten skal alltid drives med lufttilførsel!

Varmeelementbeskyttelsens funksjon

- Hvis varmeelementet overoppvarmes, kobles oppvarmingen ut ved hjelp av den integrerte omformerer i tilkoblingsboksen (4). Utkoblingen signaliseres på feilindikasjonen (6).

Funksjon apparatbeskyttelse

- Hvis enheten overoppvarmes, kobles oppvarmingen ut ved hjelp av den integrerte omformerer i tilkoblingsboksen (4). Utkoblingen signaliseres på feilindikasjonen (6).

Tiltak ved utkobling utført av varmeelement- eller enhetsbeskyttelsen

- Slå av enheten med nettbryteren (2)
- Kontroller trykkluften
- Kontroller luftmengden
- Kontroller luftgjennomstrømmingen
- Slå på enheten med nettbryteren (2)

Opplæring

- Leister Technologies AG og deres autoriserte servicesteder tilbyr gratis opplæring innen bruksområdene.

3D tegninger

- 3D-tegninger er tilgjengelige ved ditt servicested, eller på www.leister.com.

Tilbehør

- **Det skal kun brukes tilbehør fra Leister**
- Tilbehør under www.leister.com

Service og reparasjon

- Reparasjoner skal kun utføres av autoriserte Leister-servicesteder. Disse sikrer en fagmessig og pålitelig reparasjonsservice med originale reservedeler i henhold til koblingsskjemaer og reservedelslister.

Garanti

- For dette apparatet gjelder de garantirettigheter som er gitt av den direkte salgsrepresentanten/selgeren fra kjøpsdato. Ved et garantikrav (påvises med faktura eller følgebrev) blir produksjons- eller bearbeidingsfeil utbedret av salgsrepresentanten med ny levering eller reparasjon. Varmeelementer dekkes ikke av garantien.
- Ytterligere garantikrav utelukkes i rammen av ufravelige rettsregler.
- Skader som oppstår på grunn av naturlig slitasje, overbelastning eller ufagmessig behandling dekkes ikke av garantien.
- Det kan ikke fremlegges garantikrav for apparater som er bygget om eller endret av kjøperen.



Läs igenom bruksanvisningen noggrant innan apparaten tas i drift och förvara bruksanvisningen för framtida användning.

Luftvärmare

LE MINI; LE MINI SENSOR; LE MINI SENSOR KIT

Användning

Luftvärmaren Leister LE MINI, LE MINI SENSOR och LE MINI SENSOR KIT är anpassad för kontinuerlig användning installerad i maskiner, anläggningar och apparater. Integrerade skyddselement och interface garanterar hög processsäkerhet.

- Industriell förslutningsteknik med varmluftsfixering
- Tork- och uppvärmningsprocesser
- Krympning och svetsning av emballagefolier och plastdetaljer
- Aktivering och lossande av lösningsmedelfria limämnen och smältlim
- Sterilisation av förpackningar, småflaskor, korkar och behållare
- Glättning vid dragering, glansbehandling av choklad och kosmetika
- Tillskärning och smältning av syntetisk tråd och väv
- Lödning av tunna plåtetaljer
- Avgradning av pressade plastdetaljer, glansbehandling av plasttytor



Varning



Livsfara vid öppnandet av apparaten, eftersom spänningsledande komponenter och anslutningar friläggs. Innan apparaten öppnas måste den allpoligt kopplas loss från elnätet.



Brand- och explosionsfara vid osakunnig inmontering och användning av luftvärmare, särskilt i närhet av brännbart material och explosiva gaser.



Förbränningsrisk! Vidrör aldrig värmeelementrör eller munstycke när de ännu är heta. Låt apparaten svalna. Rikta aldrig den heta värmestrålen på personer eller djur.



Obs!



Den **märkspänning** som är angiven på apparaten måste stämma överens med befintlig nätspänning.



Apparaten får endast användas **under tillsyn**. Värme kan ta sig till brännbara material som befinner sig utom synhåll.

Apparaten får endast användas av **utbildad fackpersonal** eller under deras tillsyn. Det är förbjudet för barn att använda apparaten.



Skydda apparaten **mot fukt och väta**.

Avfallshantering



Elapparater, tillbehör och förpackningar ska lämnas in för återvinning.

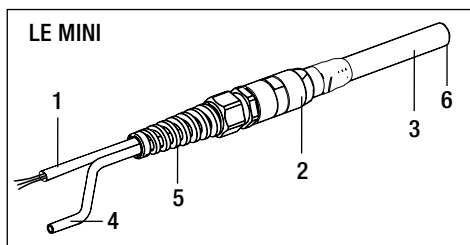
Endast i EU: Släng inte elapparater som vanligt avfall!

Tekniska data

		LE MINI		LE MINI SENSOR		LE MINI SENSOR KIT	
		400	800	400	800	400	800
Spänning	V~	120/230	230	120 / 230	230	120	230
Frekvens	Hz	50 / 60	50 / 60	50 / 60	50 / 60	50 / 60	50 / 60
Effekt	W	400	800	400	800	400	800
Temperatur max.	°C / °F	600/1112	750/1382	600/1112	750/1382	600/1112	750/1382
Omgivningstemp. max.	°C / °F	60/140	60/140	60/140	60/140	60/140	60/140
Luftflöde min.	l/min	25	30	10	10	10	10
Tryck max.	kPa	200	200	200	200	200	200
Vikt (LE MINI)	g	120	150	120	150	120	150
Vikt (Converter)	g			190	190		
Vikt (kontrollbox)	g					2350	2350
Munstycksgänga		G 1/4" × 8	G 1/4" × 8	G 1/4" × 8	G 1/4" × 8	G 1/4" × 8	G 1/4" × 8
Mått värmerör ø	mm	15	15	15	15	15	15
Mått (Size)	mm	Sidan 3	Sidan 3	Sidan 3	Sidan 3	Sidan 3	Sidan 3
Konformitetsmärkning		CE	CE	CE	CE	CE	CE
Skyddsklass II		□	□	□	□	□	□
* endast i 230V-versionen							

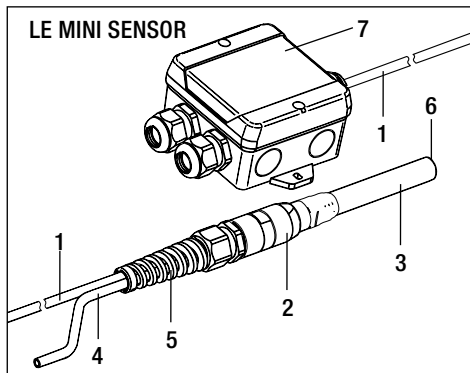
	LE MINI		LE MINI SENSOR		LE MINI SENSOR KIT	
	400	800	400	800	400	800
Termostat som har integrerats i en anslutningsbox					•	•
Termobrytare för överlast	•	•	•	•	•	•
Säkerhetsbrytare för värmeelement			•	•	•	•
Integrerad temperatursond			•	•	•	•
Analog-interface (passivt) 4 – 20 mA			•	•		
Tryckreduceringsventil					•	•
Integrerad reglering					•	•
Tekniska ändringar förbehållna						

Apparatbeskrivning



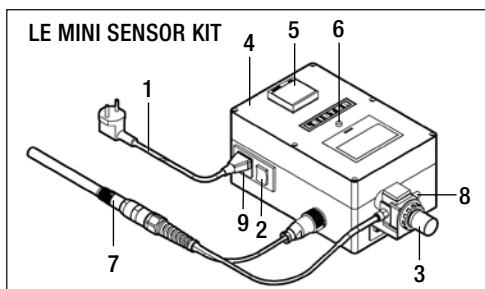
LE MINI/LE MINI SENSOR

- | | |
|-------------------|------------------|
| 1 Strömledning | 5 Böjskydd |
| 2 Anslutningsdosa | 6 Munstycksgånga |
| 3 Värmeelementrör | 7 Konverter |
| 4 Lufttillförsel | |



LE MINI SENSOR KIT

- | | |
|--------------------------|------------------------|
| 1 Nätledning | 6 Felindikering |
| 2 Nätströmbrytare | 7 Värmeenhet |
| 3 Tryckreduceringsventil | LE MINI SENSOR |
| 4 Anslutningsbox | 8 Tryckluftsanslutning |
| 5 Termostat CSS | 9 Säkringshållare |



Montering

- Apparaten får endast monteras av utbildad fackpersonal.
- Vid installationen tillses
 - att endast kall luft tillförs
 - att inga varma luftfickor uppkommer
 - att apparaten inte utsätts för värme från andra installationer



Se till att hetluften kan strömma fritt ut. I annat fall kan det uppstå skador i apparaten pga. blockerad värmeförsörjning (brandfara!).

- Skydda apparaten för vibrationer och stötar
- Pulsdrift: Utsätt den inte för häftiga schocktemperaturer över 100°C
- Installationsmått i mm (Sidan 3 / Size)

Lufttillförsel

- Om luft tillförs från fast tryckluftsanläggning eller kompressor måste en tryckreducerventil samt olje- och vattenavskiljare installeras.
- Önskat luftflöde kan ställas in med en luftflödesregulator.
- Apparaten får inte tillföras luft varmare än +60°C.

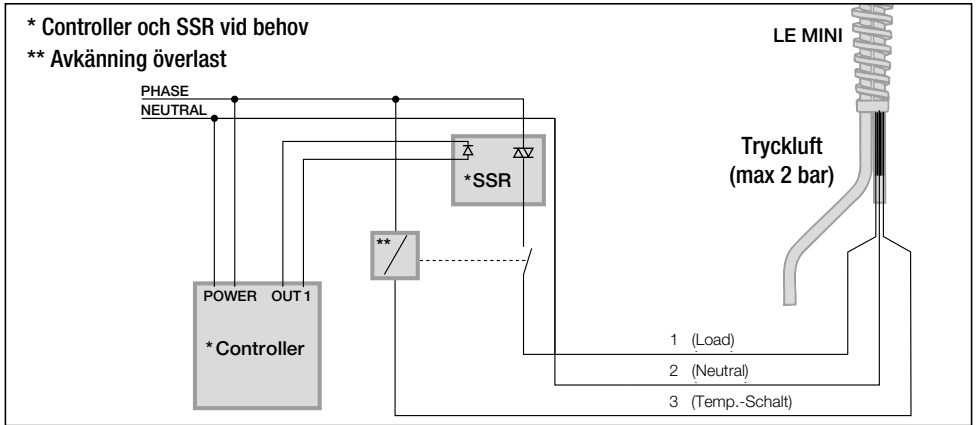


OBS!: Använd apparaten endast med fungerande lufttillförsel!

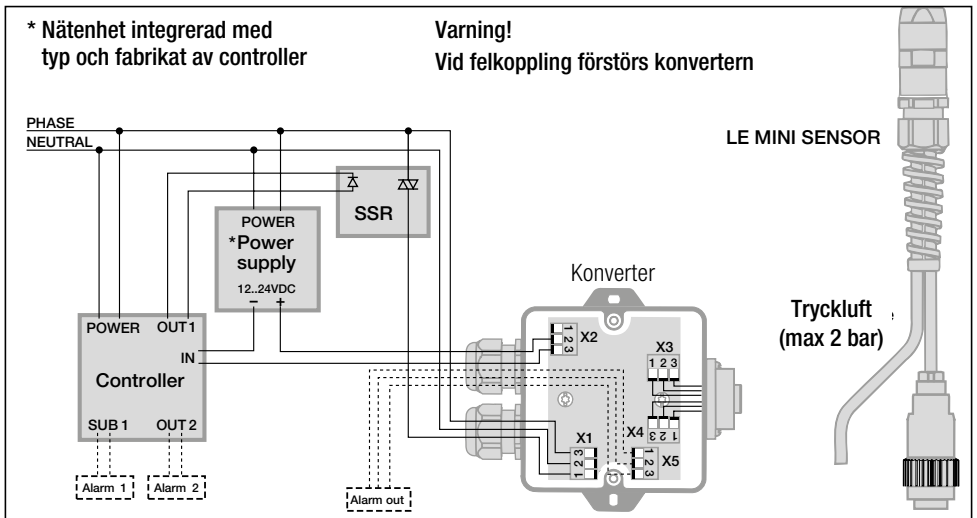
Anslutning

- Apparaten ska anslutas av en fackman; se kopplingschema Sidan 57.
- I anslutningen till elnätet måste det finnas en lämpliga anordning för allpolig bortkoppling från nätet!
- Säkerställ att anslutningsledningarna inte kommer i kontakt med värmelementröret och inte utsätts för hetluftstrålen.

Kopplingschema LE MINI

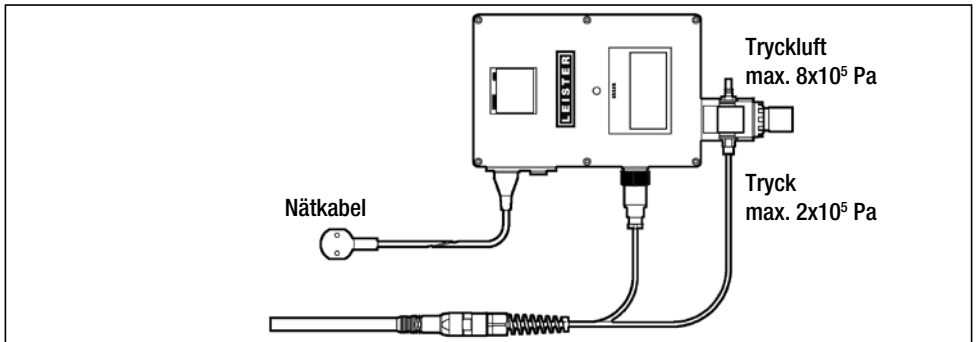


Kopplingschema LE MINI SENSOR



Anslutning	Beteckning	Klämma 1	Klämma 2	Klämma 3
X1	Power in 100..240 VAC	LOAD	NEUTRAL	PHASE
X2	Sensor out 4..20 mA, passiv 4 mA = 0 °C 20 mA = 1023 °C		Positiv	Negativ
X3	Sensor in thermoelement	Jord (grå)	Positiv (grön)	Negativ (vit)
X4	Power out värmeelement	Temp. brytare (skår)	Neutral (blå)	Load (svart)
X5	Alarm out Relä, 8 A / 250 VAC	Arbetskontakt	Anslutning	Vilokontakt

Kopplingschema LE MINI SENSOR KIT



Drift LE MINI

- Montera det munstycke eller den reflektor som behövs.



Risk for brännskador! Rör inte värmelementrör och munstycke när de är mycket varma. Låt apparaten kallna före byte av munstycke eller reflektor.

- Ställ in tryckreduceringsventilen enligt Tekniska data (Tryck max.).
- Anslut tryckluftslangen.
- Anpassa luftflödet med luftflödesreglaget eller tryckreducerventilen.
Viktigt: Underskrid inte minsta tillåtna luftflöde (se Tekniska data).
- Nätanslut apparaten.
- Låt apparaten svalna efter användningen genom att spola igenom med kallluft (för att undvika värmeansamling).



OBS! Använd apparaten endast med fungerande lufttillförsel!

Överlastskydd

- Med ett termiskt överlastskydd och relä integrerat i kretsen (Kopplingschema se sidan 57) avkännes och undviks termisk överlast. Reläets avkänning beror på typ av relä.

Åtgärder när överlastskydd för värmelement och apparat slagit från

- Koppla ifrån nätanslutningen
- Kontrollera att luften strömmar fritt
- Kontrollera att luft tillförs
- Anslut apparaten till nätet
- Kontrollera luftflödet (l/min)

Drift LE MINI SENSOR

- Montera det munstycke eller den reflektor som behövs.



Risk for brännskador! Rör inte värmelementrör och munstycke när de är mycket varma. Låt apparaten kallna före byte av munstycke eller reflektor.

- Ställ in tryckreduceringsventilen enligt Tekniska data (Tryck max.).
- Anslut tryckluftslangen.
- Anpassa luftflödet med luftflödesreglaget eller tryckreducerventilen.
Viktigt: Underskrid inte minsta tillåtna luftflöde (se Tekniska data).
- Nätanslut apparaten.
- Låt apparaten svalna efter användningen genom att spola igenom med kallluft (för att undvika värmeansamling).



OBS! Använd apparaten endast med fungerande lufttillförsel!

Säkerhetsbrytare för värmeelementet

- Om värmeelementet överhettas, slår konvertern ifrån värmen. Av anslutning X5 (Kopplingschema se sidan 57) kan användaren verifiera frånkopplingen.

Termobrytare för överlast

- Om apparaten överhettas, slår konvertern ifrån värmen. Av anslutning X5 (Kopplingschema se sidan 57) kan användaren verifiera frånkopplingen.

Analog interface-funktion

- Tack vare en 4.20 mA current loop får användaren tillgång till en galvaniskt separerad signal som är proportionell till lufttemperaturen.
Mätområde: 4 mA motsvarar 0 °C / 32 °F
20 mA motsvarar 1023 °C / 1874 °F

Åtgärder när överlastskydd för värmeelement och apparat slagit från

- Koppla ifrån nätanslutningen (PHASE). Efter 5 sekunder sker automatisk omstart av elektroniken
- Kontrollera att luft tillförs
 - Kontrollera att luften strömmar fritt
- Kontrollera luftflödet (l/min)
 - Anslut apparaten till nätet

Drift LE MINI SENSOR KIT

- Apparaten måste anslutas fackmannamässigt enligt anslutningsschemat (sidan 3).
- Montera motsvarande munstycke vid behov.



Risk för brännskador! Rör inte värmeelementrör och munstycke när de är mycket varma. Låt apparaten kallna före byte av munstycke eller reflektor.

- Anslut luftförsörjningen till tryckluftsanslutningen (8).
- Ställ in luftmängden på tryckreduceringsventilen (3) (luftmängd min., tryck max. se "Tekniska data" sidan 2).
- Slå på nätströmbrytaren (2).
- Ställ in önskad varmluftstemperatur på termostaten CSS (5).
- Låt apparaten svalna efter användningen genom att spola igenom med kallluft (för att undvika värmeansamling).



OBS! Använd apparaten endast med fungerande lufttillförsel!

Funktion värmeelementskydd

- Om värmeelementet överhettas slås värmen från med hjälp av konverteraren som har integrerats i anslutningsboxen (4). Frånslagningen visas på felindikeringen (6).

Funktion apparatskydd

- Om apparaten överhettas slås värmen från med hjälp av konverteraren som har integrerats i anslutningsboxen (4). Frånslagningen visas på felindikeringen (6).

Åtgärder vid frånslagning pga värmeelement- eller apparatskydd

- Slå från apparaten med hjälp av nätströmbrytaren (2)
 - Kontrollera luftflödet
- Kontrollera tryckluften
 - Slå på apparaten med hjälp av nätströmbrytaren (2)
- Kontrollera luftmängden

Träning

- Leister Technologies AG och alla auktoriserade serviceföretag erbjuder kostnadsfria kurser för alla användningar.

3D-ritningar

- 3D-ritningar finns hos ditt serviceställe eller på www.leister.com.

Tillbehör

- **Endast tillbehör från Leister får användas.**
- Tillbehör hos www.leister.com

Service och reparation

- Reparationer får endast utföras av auktoriserade Leister-serviceverkstäder. Dessa verkstäder kan garantera en fackmannamässig och tillförlitlig reparationservice med originalreservdelar enligt tillämpliga kretsscheman och reservdelslistor.

Garanti

- För den här enheten gäller den direkta distributionspartners/försäljarens garantivillkor från och med köpdatumet. Vid garantianspråk (styrks med faktura eller följesedel) åtgärdar distributionspartnern tillverknings- eller bearbetningsfel genom tillhandahållande av reservdelar eller reparation. Garantin omfattar inte värmeelement.
- Ytterligare garantianspråk utesluts inom ramen för bindande lagstiftning.
- Skador till följd av normalt slitage, överbelastning eller felaktig hantering täcks inte av garantin.
- Garantianspråk gäller inte för enheter som har manipulerats eller ändrats av köparen.



Kullanım kılavuzunu işleme alma işleminden önce dikkatle okuyun ve daha sonra başvurmak üzere saklayın.

Sıcak Hava Cihazı LE MINI; LE MINI SENSOR; LE MINI SENSOR KIT

Kullanım

Leister LE MINI, LE MINI SENSOR ve LE MINI SENSOR KIT sıcak hava cihazları; makinelere, tesislere veya cihazlara monte etmek için uygundur ve kesintisiz işletim için tasarlanmıştır. Cihaz, sahip olduğu entegre koruma elemanı sayesinde son derece güvenlidir.

- Sıcak hava ile perçinleme sayesinde endüstriyel birleştirme tekniği
- Değişik türde kurutma ve ısıtma işlemleri
- Ambalaj folyolarının ve kalıp parçalarının büzülmesi ve kaynak yapılması
- Solvent içermeyen yapıştırma maddelerinin ve sıcak yapıştırıcıların aktive edilmesi ve çözülmesi
- Küçük şişeler, mantarlar ve kaplar gibi ambalaj malzemelerinin sterilize edilmesi
- Draje kaplamalarının düzleştirilmesi, çikolataların ve kozmetik ürünlerin parlatılması
- Sentetik liflerin ve dokuların ayrılması ve eritilmesi
- İnce sac parçalarda lehim işlemleri
- Plastik pres çapaklarının temizlenmesi ve plastik yüzeylerin parlatılması



Uyarı



Elektrik bulunan bileşenler ve bağlantılar açığa çıkacağı için cihaz açılırken **hayati tehlike** vardır. Cihaz açılmadan önce, cihazın tüm kutupları elektrik şebekesinden ayrılmalıdır.



Sıcak hava cihazlarının, özellikle yanıcı malzemelerin ve patlayıcı gazların yakınında usulüne uygun olarak monte edilmemesi ve kullanılmaması durumunda **yangın ve patlama tehlikesi** vardır.



Yanma tehlikesi! Sıcak durumdaki ısıtma elemanı borusuna ve memeye dokunmayın. Cihazı soğumaya bırakın. Cihazdan çıkan sıcak havayı insanlara veya hayvanlara doğru tutmayın.



Dikkat



Cihazın üzerinde belirtilen **anma gerilimi**, şebeke gerilimi ile eşdeğer olmalıdır.



Cihaz, **gözlem altında tutularak** çalıştırılmalıdır. Oluşan ısı, görüş alanının dışında kalan yanıcı malzemelere ulaşabilir. Cihaz, sadece **eğitilmiş uzman personel** tarafından veya bunların gözetimi altında kullanılmalıdır. Çocuklar tarafından kullanılması kesinlikle yasaktır.



Cihaz, **neme ve suya karşı korunmalıdır**.

İmha Edilmesi



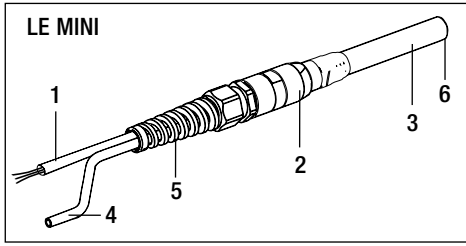
Elektrikli cihazlar, aksesuarlar ve ambalajlar çevreye zarar vermeden geri dönüştürülmelidir.
Sadece AB ülkeleri için: Elektrikli cihazlar evsel atıklar ile birlikte atmayın!

Teknik Veriler

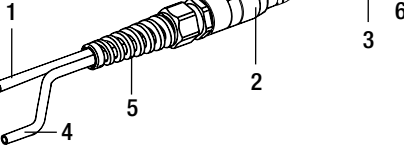
		LE MINI		LE MINI SENSOR		LE MINI SENSOR KİT	
		400	800	400	800	400	800
Gerilim	V~	120/230	230	120 / 230	230	120	230
Frekans	Hz	50 / 60	50 / 60	50 / 60	50 / 60	50 / 60	50 / 60
Güç	W	400	800	400	800	400	800
Maks. sıcaklık	°C / °F	600/1112	750/1382	600/1112	750/1382	600/1112	750/1382
Maks. ortam sıcaklığı	°C / °F	60/140	60/140	60/140	60/140	60/140	60/140
Min. hava miktarı	lt/dk.	25	30	10	10	10	10
Maks. basınç	kPa	200	200	200	200	200	200
Ağırlık (LE MINI)	g	120	150	120	150	120	150
Ağırlık (konvertör)	g			190	190		
Ağırlık (kontrol kutusu)	g					2350	2350
Meme vida bağlantısının vida dişi		G 1/4" × 8	G 1/4" × 8	G 1/4" × 8	G 1/4" × 8	G 1/4" × 8	G 1/4" × 8
Isıtma borusunun çapı	mm	15	15	15	15	15	15
Ölçü (Size)	mm	Sayfa 3	Sayfa 3	Sayfa 3	Sayfa 3	Sayfa 3	Sayfa 3
Uygunluk işareti		CE	CE	CE	CE	CE	CE
Koruma sınıfı II		□	□	□	□	□	□
* sadece 230V-sürümde							

	LE MINI		LE MINI SENSOR		LE MINI SENSOR KİT	
	400	800	400	800	400	800
Bağlantı kutusuna entegre sıcaklık regülatörü					•	•
Cihaz koruması için termik şalter	•	•	•	•	•	•
Isıtma elemanı koruması			•	•	•	•
Entegre sıcaklık sensörü			•	•	•	•
Analog arabirim (pasif) 4 – 20 mA			•	•		
Basınç düşürücü valf					•	•
Entegre kumanda					•	•
Teknik değişiklik yapma hakkı saklıdır						

Cihazın Tanıtımı



LE MINI

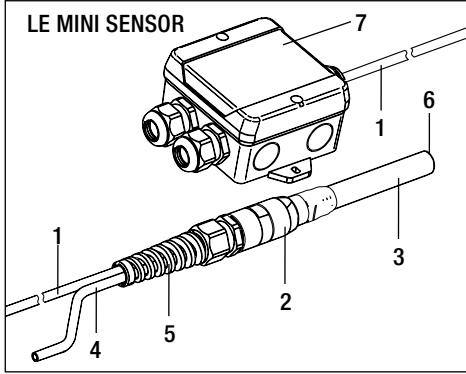


LE MINI/LE MINI SENSOR

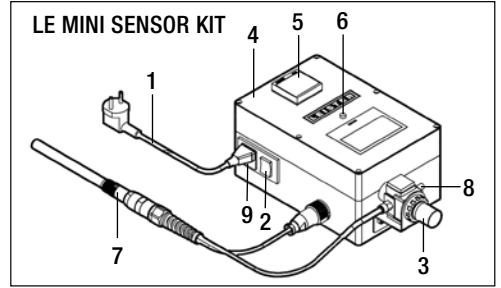
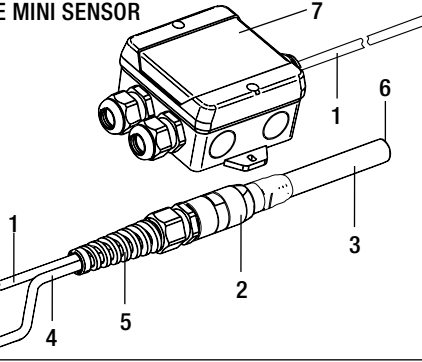
- | | |
|-------------------------|---------------------------------------|
| 1 Bağlantı kablosu | 5 Bükülme koruma kılıfı |
| 2 Gövde | 6 Meme vida bağlantısı için vida dışı |
| 3 Isıtma elemanı borusu | 7 Konvertör |
| 4 Hava beslemesi | |

LE MINI SENSOR KİT

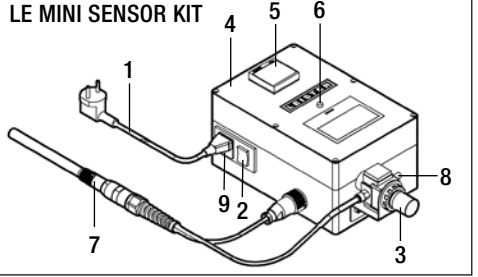
- | | |
|---------------------------|---------------------------------|
| 1 Şebeke bağlantı kablosu | 6 Hata göstergesi |
| 2 Güç şalteri | 7 LE ısıtma ünitesi MINI SENSOR |
| 3 Basınç düşürücü valf | 8 Basıncılı hava bağlantısı |
| 4 Bağlantı kutusu | 9 Sigorta tutucusu |
| 5 CSS sıcaklık regülatörü | |



LE MINI SENSOR



LE MINI SENSOR KİT



Montaj

- Cihaz, sadece eğitimli uzman kişilerce monte edilmelidir.
- Montaj yapıldığında, aşağıda belirtilen hususlar sağlanmış olmalıdır:
 - Sadece soğuk hava ile besleme yapılmalıdır.
 - Geriye doğru ısı birikimi olmamalıdır.
 - Cihaz, başka bir cihazdan çıkan sıcak havaya maruz bırakılmamalıdır.



Sıcak havanın engellenmeden çıkmasına dikkat edilmelidir. Aksi takdirde, oluşabilecek geriye doğru ısı birikimi cihaza zarar verebilir (yangın tehlikesi!).

- Cihaz, mekanik titreşimlere ve sarsıntıya karşı korunmalıdır.
- Darbeli çalışma modu: 100 °C'nin üzerindeki sıcaklıklarda hava darbeleri olmaz
- Montaj ölçüleri için bkz. Sayfa 3 (Size)

Hava Beslemesi

- Basıncılı hava kullanıldığında, cihazın öncesine bir basınç düşürme valfi veya bir yağ ve su ayırıcı takılmalıdır.
- Hava miktarı, bir hava miktarı regülatörü ile ayarlanabilmektedir.
- Cihaz, maks. 60°C'ye kadar sıcaklığa sahip hava ile beslenebilir.

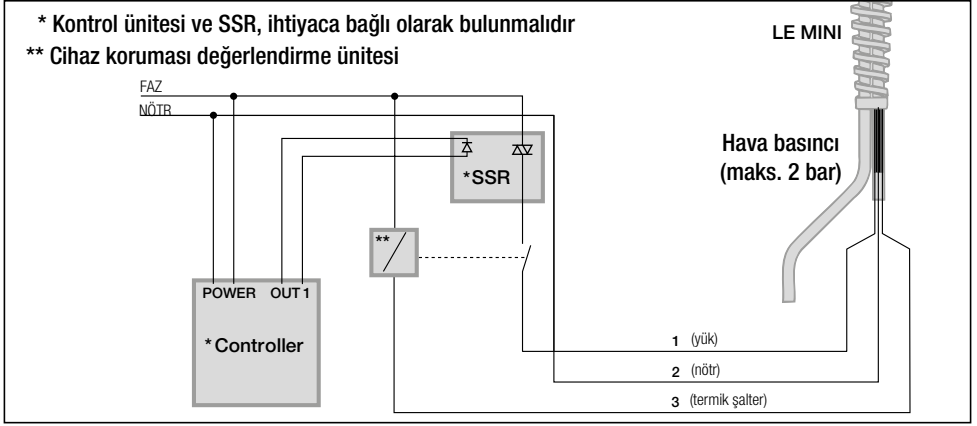


Dikkat: Cihazı, her zaman hava beslemesi ile çalıştırın!

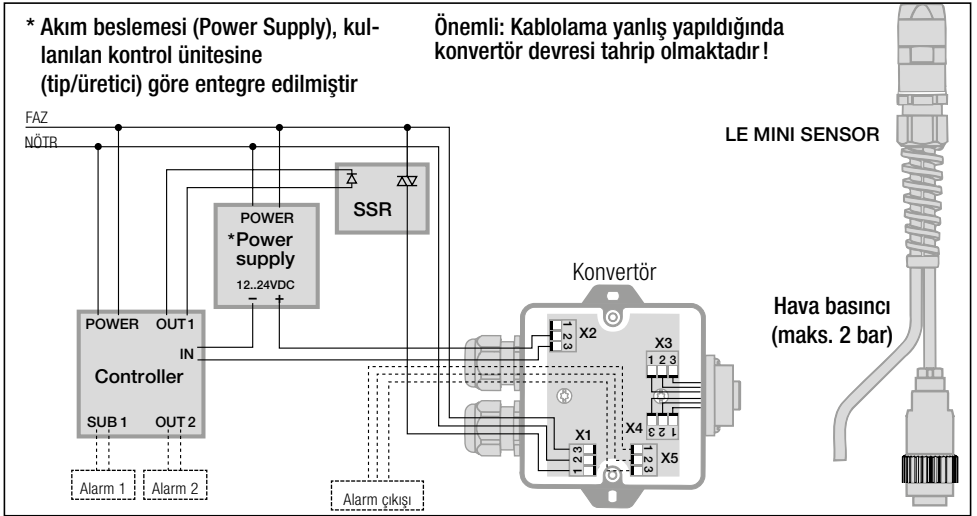
Bağlanması

- Cihaz, bu konuda gerekli uzmanlık bilgisine sahip personel tarafından bağlantı şemasına (Sayfa 64) uygun olarak bağlanmalıdır.
- Elektrik şebekesi bağlantısında, elektrik şebekesi ile bağlantıyı tüm kutuplardan kesen uygun bir donanım bulunmalıdır!
- Bağlantı kablolarının, ısıtma elemanı borusuna temas etmemesi ve püskürtülen sıcak havaya maruz kalmaması sağlanmalıdır.

LE MINI bağlantı şeması

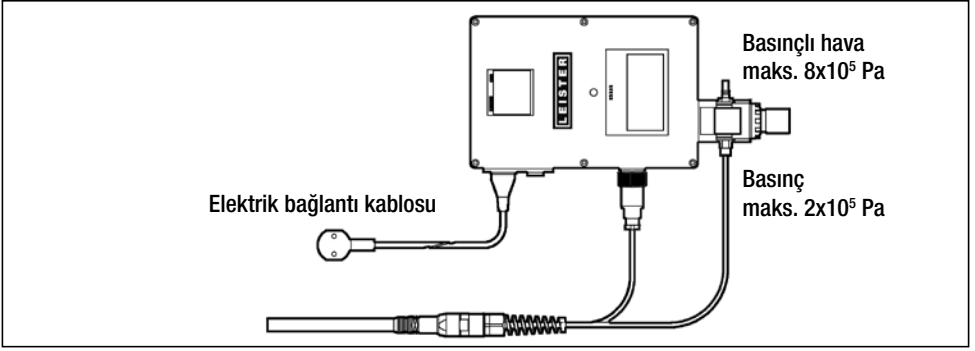


LE MINI SENSOR bağlantı şeması



Bağlantılar	Açıklama	Terminal 1	Terminal 2	Terminal 3
X1	100..240 VAC güç girişi	YÜK	NÖTR	FAZ
X2	Sensör çıkışı 4..20 mA, pasif 4 mA = 0 °C 20 mA = 1023 °C		Artı	Eksi
X3	Termo elemandaki sensör	Toprak (gri)	Artı (yeşil)	Eksi (beyaz)
X4	Isıtma elemanı güç çıkışı	Termik şalter (pembe)	Nötr (mavi)	Yük (siyah)
X5	Röle alarm çıkışı, 8 A / 250 VAC	Çalışma kontağı	Bağlantı	Açık devre kontağı

LE MINI SENSOR KIT bağlantı şeması



LE MINI'nin çalıştırılması

- Gerektiğinde uygun bir meme veya reflektör monte edin.



Yanma tehlikesi! Sıcak durumdaki ısıtma elemanı borusuna ve memeye dokunmayın. Memeyi veya reflektörü değiştirirken cihazın soğumasını bekleyin.

- Basınç düşürme valfini teknik verilere (maks. basınç) uygun şekilde ayarlayın.
- Basınçlı hava beslemesi üzerinden hava beslemesini bağlayın.
- Hava miktarı regülatörü veya basınç düşürme valfi aracılığıyla hava miktarını ayarlayın.

Dikkat: "Teknik Veriler" altında belirtilen asgari hava miktarına uyulmalıdır.

- Elektrik beslemesini açın.
- Cihazı kullandıktan sonra, soğuk hava akımı ile soğumaya bırakın (ısı birikiminin önlenmesi).



Dikkat: Cihazı, her zaman hava beslemesi ile çalıştırın!

Cihaz koruması fonksiyonu

- Cihaz aşırı ısınıyorsa, entegre cihaz koruması ve cihazın öncesine takılan bir röle (bağlantı şeması, Sayfa 64) sayesinde ısıtıcı kapatılabilir. Kapatma işlemi, kullanılan röle tipine göre değerlendirilebilir.

Cihaz koruması devreye girdiğinde yapılması gerekenler

- Cihazı elektrik şebekesinden ayırın
- Hava akışını kontrol edin
- Hava beslemesini kontrol edin
- Cihazı tekrar elektrik şebekesine bağlayın
- Hava miktarını kontrol edin

LE MINI SENSOR'ın çalıştırılması

- Gerektiğinde uygun bir meme veya reflektör monte edin.



Yanma tehlikesi! Sıcak durumdaki ısıtma elemanı borusuna ve memeye dokunmayın. Memeyi veya reflektörü değiştirirken cihazın soğumasını bekleyin.

- Basınç düşürme valfini teknik verilere (maks. basınç) uygun şekilde ayarlayın.
- Basınçlı hava beslemesi üzerinden hava beslemesini bağlayın.
- Hava miktarı regülatörü veya basınç düşürme valfi aracılığıyla hava miktarını ayarlayın.

Dikkat: "Teknik Veriler" altında belirtilen asgari hava miktarına uyulmalıdır.

- Elektrik beslemesini açın.
- Cihazı kullandıktan sonra, soğuk hava akımı ile soğumaya bırakın (ısı birikiminin önlenmesi).



Dikkat: Cihazı, her zaman hava beslemesi ile çalıştırın!

Isıtma elemanı koruma fonksiyonu:

- Isıtma elemanı aşırı ısındığında, ısıtıcı, konvertör aracılığıyla kapatılmaktadır. Müşteri, X5 bağlantısını (Bağlantı şeması, Sayfa 64) kullanarak cihazın neden kapandığını analiz edebilir.

Cihaz koruması fonksiyonu

- Cihaz aşırı ısındığında, ısıtıcı, konvertör aracılığıyla kapatılmaktadır. Müşteri, X5 bağlantısını (Bağlantı şeması, Sayfa 64) kullanarak cihazın neden kapandığını analiz edebilir.

Analog arabirim fonksiyonu

- 4..20 mA'lık pasif current loop sayesinde, müşteri için hava sıcaklığı ile doğru orantılı, galvanik olarak ayrılmış bir sinyal mevcuttur.
Değer aralığı: 4 mA 0 °C / 32 °F'ye karşılık gelmektedir
20 mA 1023 °C / 1874 °F'ye karşılık gelmektedir

Isıtma elemanı veya cihaz koruma fonksiyonu devreye girdiğinde yapılması gerekenler:

- Cihazı elektrik şebekesinden (FAZ) ayırın. Elektronik sistem 5 saniye sonra otomatik olarak sıfırlanır
- Hava beslemesini kontrol edin
 - Hava akışını kontrol edin
- Hava miktarını kontrol edin
 - Cihazı tekrar elektrik şebekesine bağlayın

LE MINI SENSOR KIT'in çalıştırılması

- Cihaz, bağlantı şeması (sayfa 3) uyarınca doğru bir şekilde bağlanmalıdır.
- Gerekirse, ilgili ağızlığı takın.



Yanma tehlikesi! Sıcak durumdaki ısıtma elemanı borusuna ve memeye dokunmayın. Memeyi veya reflektörü değiştirirken cihazın soğumasını bekleyin.

- Basınçlı hava bağlantısındaki (8) hava beslemesini bağlayın.
- Basınç düşürücü valfeki (3) hava miktarını ayarlayın (min. hava miktarı, maks. basınç için bkz. Teknik veriler, sayfa 2).
- Güç şalterini (2) açın.
- İstenen sıcak hava sıcaklığını CSS sıcaklık regülatöründe (5) ayarlayın.
- Cihazı kullandıktan sonra, soğuk hava akımı ile soğumaya bırakın (ısı birikiminin önlenmesi).



Dikkat: Cihazı, her zaman hava beslemesi ile çalıştırın!

Isı elemanı korumasının işlevi

- Isı elemanı aşırı ısınıyorsa ısı, bağlantı kutusundaki (4) entegre dönüştürücü ile kapatılır. Bu kapatma işlemi, hata göstergesinde (6) belirtilir.

Cihaz korumasının işlevi

- Cihaz aşırı ısınıyorsa ısı, bağlantı kutusuna (4) entegre olan dönüştürücü ile kapatılır. Bu kapatma işlemi, hata göstergesinde (6) belirtilir.

Isı elemanı koruması veya cihaz koruması üzerinden yapılan kapatma işlemindeki önlemler

- Cihazı güç şalteriyle (2) kapatın
 - Hava debisini kontrol edin
 - Cihazı güç şalteriyle (2) açın
- Hava miktarını kontrol edin

Eğitim

- Leister Technologies AG firması ve bu firmaya ait yetkili servisler, kullanım ve uygulama konusunda ücretsiz kurslar vermektedir.

3D Çizimleri

- 3D çizimleri, yetkili servislerden ve www.leister.com adresinden temin edilebilir.

Aksesuar

- **Sadece Leister firmasına ait aksesuarlar kullanılabilir.**
- Aksesuarlar için bkz. www.leister.com

Servis ve Onarım

- Onarımlar, sadece yetkili Leister servisleri tarafından yapılmalıdır. Yetkili servisler, cihazın orijinal yedek parçalar kullanılarak devre planlarına ve yedek parça listelerine uygun olarak düzgün ve güvenilir bir şekilde onarım hizmeti sunmaktadır.

Garanti

- Bu cihaz için doğrudan satış acentesi/satıcı tarafından sağlanan teminat ve garanti hakları satış tarihinden itibaren geçerlidir. (Sevk irsaliyesi ve faturayla belgelendirilmiş olmak kaydıyla) Teminat veya garanti talebinde üretim veya işleme hataları distribütör tarafından, cihazı yenisi ile değiştirme veya onarma suretiyle giderilir. Isıtma elemanları teminat veya garanti kapsamı dışındadır.
- Ek teminat veya garanti talepleri zorunlu kanun kapsamı dışındadır.
- Normal aşınma, aşırı yüklenme veya yanlış kullanım nedeniyle oluşan hasarlar garanti kapsamı dışındadır.
- Üzerinde satın alan tarafından değişiklik veya tadilat yapılmış olan cihazlar teminat veya garanti kapsamı dışındadır.



A használati utasítást a beüzemelés előtt gondosan el kell olvasni és későbbi betekintés céljából meg kell őrizni.

Légmelegítő

LE MINI; LE MINI SENSOR; LE MINI SENSOR KIT

Alkalmazás

A Leister léghevítő LE MINI, LE MINI SENSOR és LE MINI SENSOR KIT gépekbe, berendezésekbe vagy készülékekbe történő beépítésre alkalmas és tartós üzemre van kialakítva. A beépített védő elemekkel és csatlakozási helyekkel a készülék magas folyamat biztonságot garantál.

- Ipari illesztési technika forrólevegős szegecseléssel
- Különböző típusú szárítási és hevítési folyamatok
- Csomagoló fóliák és idomrészek zsugorítása és hegesztése
- Oldószermentes ragasztó anyagok és olvadékragasztók aktiválása és oldása
- Csomagolóanyagok sterilizálása, mint kis üvegek, dugók, tartályok
- Drazsé bevonatok fényesítése, csokoládé és kozmetikai cikkek fényesítése
- Szintetikus szálak és szövetek elválasztása és összeolvasztása
- Forrasztási folyamatok vékony acél lemezeken
- Műanyag présforgácsok eltávolítása és műanyag felületek fényesítése



Figyelmeztetés



A készülék kinyitása **életveszélyes**, mivel feszültség alatt álló komponensek és csatlakozók válhatnak szabaddá. A készülék kinyitása előtt teljes körűen áramtalanítani kell azt.



A légmelegítők szakszerűtlen beszerelése és használata **tűz- és robbanásveszélyes**, különösen akkor, ha éghető anyagok és robbanékony gázok közelében történik.



Égésveszély! A fűtőelem csövet és a fúvókát nem szabad forró állapotban megérinteni. Hagyja a készüléket kihűlni. A forró levegősugarat ne irányítsa emberek vagy állatok felé.



Vigyázat



A készülékre írt **névleges feszültségnek** egyeznie kell a hálózati feszültséggel.



A készüléket csak **felügyelet mellett lehet üzemeltetni**.

A hő eljuthat az éghető anyagokhoz, amelyek látótávolságon kívül vannak. A készüléket csak **képzett szakemberek üzemeltethetik vagy csak szakember felügyelete alatt üzemeltethető**. Gyermek számára az üzemeltetés tilos.



A készüléket **védni kell a nedvességtől**.

Ártalmatlanítás



Biztosítani kell az elektromos készülékek, tartozékok és csomagolásuk környezetvédelmi szempontból megfelelő újrahasznosítását.

Csak az EU tagállamokban: Az elektromos készülékek ne dobja a háztartási szemétbe!

Műszaki adatok

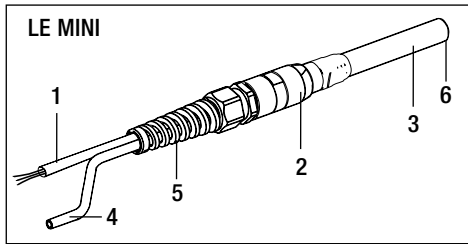
		LE MINI		LE MINI SENSOR		LE MINI SENSOR KIT	
		400	800	400	800	400	800
Feszültség	V~	120/230	230	120/230	230	120	230
Frekvencia	Hz	50/60	50/60	50/60	50/60	50/60	50/60
Teljesítmény	W	400	800	400	800	400	800
Max. hőmérséklet	°C / °F	600/1112	750/1382	600/1112	750/1382	600/1112	750/1382
Max. környezeti hőmérséklet	°C / °F	60/140	60/140	60/140	60/140	60/140	60/140
Min. levegő mennyiség	l/min	25	30	10	10	10	10
Max. nyomás	kPa	200	200	200	200	200	200
Tömeg (LE MINI)	g	120	150	120	150	120	150
Tömeg (Converter)	g			190	190		
Tömeg (Controllbox)	g					2350	2350
Fűvóka csavarozás menete		G 1/4" × 8	G 1/4" × 8	G 1/4" × 8	G 1/4" × 8	G 1/4" × 8	G 1/4" × 8
Fűtőcső méretei ø	mm	15	15	15	15	15	15
Méretei (Size)	mm	3. oldal	3. oldal	3. oldal	3. oldal	3. oldal	3. oldal
Megfelelőségi jelzés		CE	CE	CE	CE	CE	CE
II-es érintésvédelmi osztály		□	□	□	□	□	□

* csak 230V-verzió

		LE MINI		LE MINI SENSOR		LE MINI SENSOR KIT	
		400	800	400	800	400	800
A csatlakozódobozba épített hőmérséklet szabályozó						•	•
Készülékvédelmi hőkapcsoló		•	•	•	•	•	•
Fűtőelem védelem				•	•	•	•
Beépített hőmérséklet szonda				•	•	•	•
Analóg csatlakozási hely (passzív) 4 – 20 mA				•	•		
Nyomáscsökkentő szelep						•	•
Beépített szabályozás						•	•

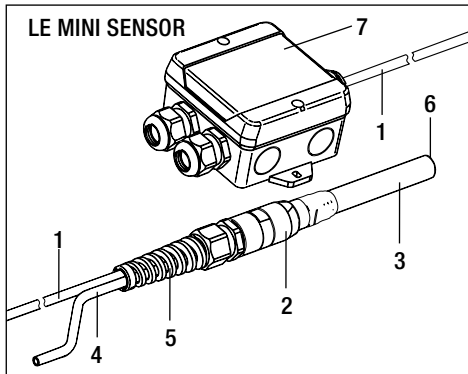
A műszaki módosítások joga fenntartva

Készülék leírása



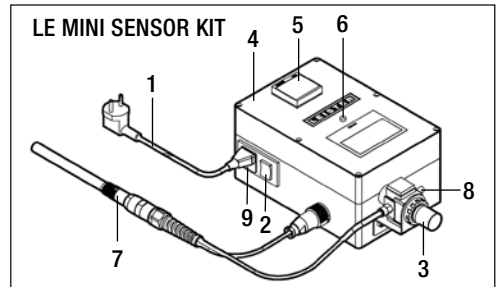
LE MINI/LE MINI SENSOR

- | | |
|-----------------------|----------------------------|
| 1 csatlakozó vezeték | 5 könyök védőcső |
| 2 ház | 6 fűvóka csavarozás menete |
| 3 fűtőcső | 7 átalakító |
| 4 levegő hozzávezetés | |



LE MINI SENSOR KIT

- | | |
|-----------------------------|-------------------------------|
| 1 hálózati csatlakozó kábel | 6 hibakijelző |
| 2 hálózati kapcsoló | 7 LE MINI SENSOR fűtőegység |
| 3 nyomáscsökkentő szelep | 8 sűrített levegő csatlakozás |
| 4 csatlakozódoboz | 9 biztosíték tartó |
| 5 CSS hőmérséklet szabályzó | |



Beszereelés

- A készülék beszerelését kizárólag képzett szakemberek végezhetik.
- A beépítésnek biztosítania kell, hogy
 - csak hideg levegőt vezessenek hozzá
 - ne keletkezzen (hő-) feltorlódás
 - a készüléket ne érje másik készülék forrólevegő sugara



Ügyelni kell arra, hogy a forró levegő szabadon ki tudjon áramolni, mivel ellenkező esetben a hővisszatörődés károsíthatja a berendezést (tűzveszély!).

- A készüléket meg kell óvni a mechanikai vibrálásokról és rázkódásokról
- Ne legyenek levegő löketek 100°C feletti hőmérsékleteknél
- Beépítési méretek mm-ben

Levegőellátás

- Sűrített levegő használata esetén elő kell kapcsolni egy nyomáscsökkentő szelepet, valamint egy olaj- és vízválasztót.
- A levegő mennyiségét levegő mennyiség szabályzóval lehet beállítani.
- A készüléket max. 60°C-os levegővel szabad betáplálni.

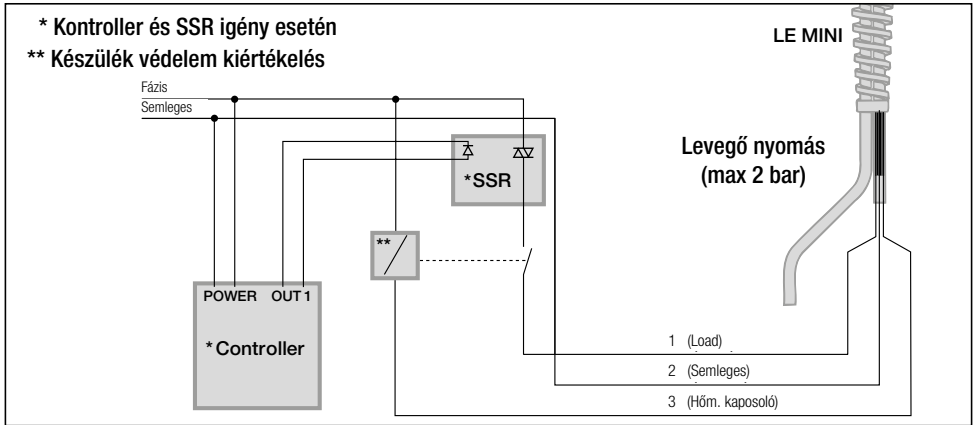


Figyelem: A készüléket mindig levegőellátással üzemeltesse!

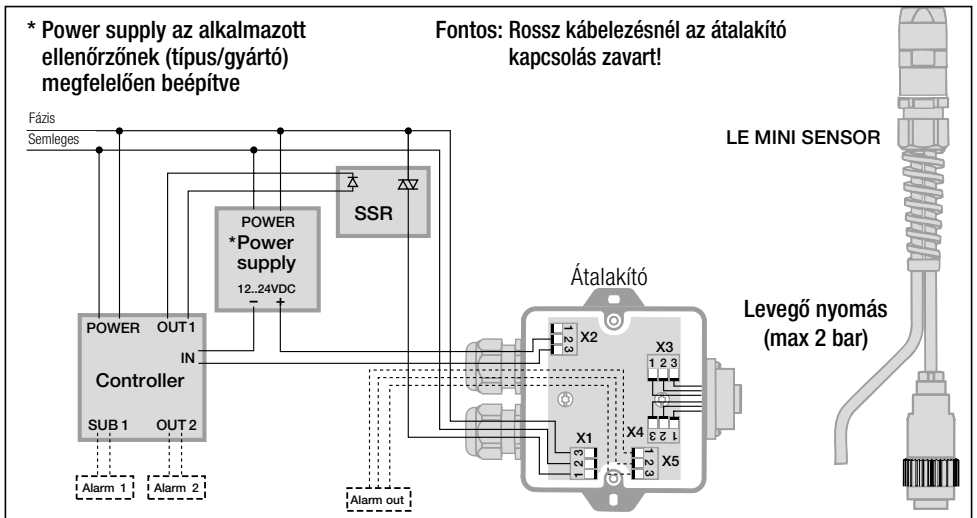
Csatlakozás

- A készüléket szakember csatlakoztassa a csatlakozási rajznak (71. oldal) megfelelően.
- A hálózati csatlakoztatásba bele kell foglalni egy megfelelő berendezést a teljes körű leválasztáshoz!
- Biztosítani kell, hogy a csatlakozó vezetékek ne érintkezzenek a fűtőelem csővel és ne legyenek kitéve a forró levegősugárnak.

Csatlakozási rajz LE MINI

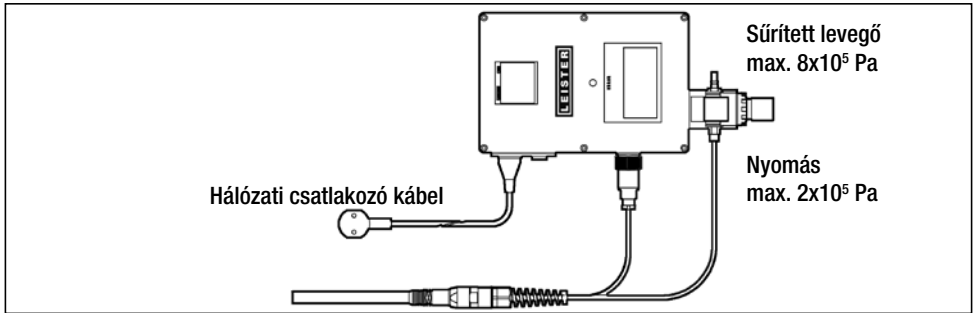


Csatlakozási rajz LE MINI SENSOR



Csatlakozók	Megnevezés	Kapocs 1	Kapocs 2	Kapocs 3
X1	Power 100..240 VAC - ben	LOAD	SEMLEGES	FÁZIS
X2	Sensor out 4..20 mA, passiv 4 mA = 0 °C 20 mA = 1023 °C		Positív	Negatív
X3	Szenzor a hőelemben	Test (szürke)	Positív (zöld)	Negatív (fehér)
X4	Power out fűtőelem	Hőm. Kapcsoló (rózsaszín)	Semleges (kék)	Load (fekete)
X5	Alarm out Relék, 8 A / 250 VAC	Munkaérintkező	Csatlakozó	Nyugalmi érintkező

Csatlakoztatási rajz LE MINI SENSOR KIT



Üzemeltetés LE MINI

- Igény szerint szerelje fel a megfelelő fűvókát vagy reflektort.



Égésveszély! A fűtőelem-csővet és a fűvókát forró állapotban nem szabad megérinteni. A fűvóka vagy reflektor cseréje előtt a készüléket le kell hűteni.

- A nyomáscsökkentő szelepet a műszaki adatok alapján (max. nyomás) kell beállítani.
- A levegőellátást a sűrített levegő csővel kell csatlakoztatni.
- A levegő mennyiséget levegő mennyiség szabályzó vagy nyomáscsökkentő szelep segítségével kell beállítani.
- **Figyelem:** A minimális levegő mennyiséget a műszaki adatoknak megfelelően be kell tartani.
- Hálózatot be kell kapcsolni.
- Használat után a készüléket hideg levegő utánengedésével le kell hűteni (hőtorlódás elkerülése).



Figyelem: A készüléket mindig levegőellátással üzemeltesse!

Készülék védelem működése

- Ha a készülék túlmelegszik, akkor az integrált készülék védelem segítségével és egy előkapcsolt relével (71. oldal Csatlakozási rajz) le lehet kapcsolni a fűtést. A lekapcsolás relé típusának megfelelően értékelhető ki.

Intézkedések a készülék védelem bekapcsolása esetén

- A készüléket le kell választani a hálózatról.
- Ellenőrizni kell a levegő átfolyást.
- Ellenőrizni kell a levegő hozzávezetést
- A készüléket újra a hálózatra kell kapcsolni.
- Ellenőrizni kell a légmennyiséget

Üzemeltetés LE MINI SENSOR

- Igény szerint szerelje fel a megfelelő fűvókát vagy reflektort.



Égésveszély! A fűtőelem-csővet és a fűvókát forró állapotban nem szabad megérinteni. A fűvóka vagy reflektor cseréje előtt a készüléket le kell hűteni.

- A nyomáscsökkentő szelepet a műszaki adatok alapján (max. nyomás) kell beállítani.
- A levegőellátást a sűrített levegő csővel kell csatlakoztatni.
- A levegő mennyiséget levegő mennyiség szabályzó vagy nyomáscsökkentő szelep segítségével kell beállítani.
- **Figyelem:** A minimális levegő mennyiséget a műszaki adatoknak megfelelően be kell tartani.
- Hálózatot be kell kapcsolni.
- Használat után a készüléket hideg levegő utánengedésével le kell hűteni (hőtorlódás elkerülése).



Figyelem: A készüléket mindig levegőellátással üzemeltesse!

Fűtőelem védelem működése

- Ha a fűtőelem túlhevül, a fűtést az átalakító lekapcsolja. A lekapcsolást a vevő az X5 csatlakozó (71. oldal Csatlakozási rajz) segítségével értékelheti ki.

Készülékvédelem működése

- Ha a készülék túlhevül, a fűtést az átalakító lekapcsolja. A lekapcsolást a vevő az X5 csatlakozó (71. oldal Csatlakozási rajz) segítségével értékelheti ki.

Analóg csatlakozási hely működése

- A 4...20 mA passzív current loop-pal a vevő rendelkezésére áll egy galvánikusan leválasztott jel, amely a levegő hőmérséklettel arányos.

Értéktartomány : 4 mA megfelel 0 °C / 32 °F
 20 mA megfelel 1023 °C / 1874 °F

Intézkedések a fűtőelem- vagy készülékvédelem üzemelésekor

- Vezérlő elektronikát le kell választani a hálózatról (FÁZIS). 5 másodperc után megtörténik az elektronika automatikus reset-e.
- Levegő hozzátételét ellenőrizni kell.
- Levegő mennyiségét ellenőrizni kell.
- Levegő átérésztést ellenőrizni kell.
- A készüléket vissza kell kapcsolni a hálózatra.

Üzemeltetés LE MINI SENSOR KIT

- A készüléket a csatlakozási rajznak megfelelően (3. oldal) szakszerűen kell csatlakoztatni.
- Szükség szerint a megfelelő fűvókát be kell szerelni.



Égésveszély! A fűtőelem-csővet és a fűvókát forró állapotban nem szabad megérinteni. A fűvóka vagy reflektor cseréje előtt a készüléket le kell hűteni.

- A levegőellátást a sűrített levegő csatlakozásra (8) kell csatlakoztatni.
- A levegőmennyiséget be kell állítani a nyomáscsökkentő szelepen (3) (légmennyiség min., nyomás max. lásd a műszaki adatoknál 2. oldal)
- Hálózati csatlakozót (2) be kell kapcsolni.
- A kívánt forró levegő hőmérsékletet a CSS hőmérséklet szabályzón (5) be kell állítani.
- Használat után a készüléket hideg levegő utánengedésével le kell hűteni (hőtorlódás elkerülése).



Figyelem: A készüléket mindig levegőellátással üzemeltesse!

Fűtőelem védelem működése

- Ha a fűtőelem túlmelegszik, a fűtést a csatlakozódobozba (4) integrált átalakító lekapcsolja. A lekapcsolás a hibakijelzőn (6) jelzésre kerül.

Készülékvédelem működése

- Ha a készülék túlmelegszik, a fűtést a csatlakozódobozba (4) integrált átalakító lekapcsolja. A lekapcsolás a hibakijelzőn (6) jelzésre kerül.

Intézkedések a fűtőelem- vagy készülékvédelem lekapcsolása esetén

- A készüléket a hálózati kapcsolóval (2) ki kell kapcsolni
- A levegő átfolyást ellenőrizni kell
- A sűrített levegőt ellenőrizni kell
- A készüléket a hálózati kapcsolóval (2) be kell kapcsolni.
- A légmennyiséget ellenőrizni kell

Képzés

- A Leister Technologies AG, valamint a hivatalos szervizpontok díjtalan képzést biztosítanak az alkalmazásokhoz.

3D ábrák

- 3D-ábrákat szervizpontjától vagy a www.leister.com címen kaphat.

Tartozékok

- **Csak Leister-tartozékok használhatók**
- A tartozékokról a www.leister.com oldalon tájékozódhat

Szerviz és javítás

- A javítási munkálatokat kizárólagosan a hivatalos Leister szervizpontokkal szabad végeztetni. Ezek szakszerű és megbízható javítást végeznek, melyhez a kapcsolási rajzoknak és az alkatrészlistáknak megfelelő, eredeti alkatrészeket használnak.

Szavatosság

- A készülékre a közvetlen értékesítési partner/eladó által biztosított garanciális és szavatossági jogok vonatkoznak, a vásárlás időpontjától kezdve. Garanciális vagy szavatossági igény esetén (igazolás számlával vagy szállítólevéllel) az értékesítési partner cserekészülékkel vagy javítással hárítja el a gyártási vagy megmunkálási hibákat. A szavatosság vagy garancia a fűtőelemekre nem vonatkozik.
- Az ezen túlmenő garanciális vagy szavatossági igényeket a hatályos jog keretein belül kizárjuk.
- A természetes elhasználódásra, túlterhelésre vagy szakszerűtlen kezelésre visszavezethető károkra a garancia nem vonatkozik.
- A vásárló által átépített vagy módosított készülékre vonatkozólag semmiféle garanciális vagy szavatossági igény nem érvényesíthető.



Před uvedením do provozu si pozorně přečtěte návod k obsluze a uschovejte jej pro další použití.

Ohřívače vzduchu

LE MINI; LE MINI SENSOR; LE MINI SENSOR KIT

Použití

Ohřívač vzduchu Leister LE MINI, LE MINI SENSOR a LE MINI SENSOR KIT je vhodný k zamontování do strojů, zařízení nebo přístrojů a je konstruován pro trvalý provoz. Integrované ochranné prvky a rozhraní zajišťují tomuto přístroji vysokou procesní bezpečnost.

- Průmyslová technika spojování horkovzdušným nýtováním
- Procesy sušení a ohřevu nejrůznějšího druhu
- Nasazování za tepla a svařování obalových fólií a tvarových dílů
- Aktivace a uvolňování bezrozpouštědlových a tavných lepidel
- Sterilizace obalových materiálů jako např. malých lahví, korkových zátek a zásobníků
- Vyhlažování povlaku dražé, leštění čokolád a kosmetických výrobků
- Oddělování a spojování syntetických vláken a tkanin
- Pájení na tenkých plechových dílech
- Odstraňování otřepů z plastů a leštění jejich povrchů



Varování



Nebezpečí ohrožení života při otevírání přístroje z důvodu odkrytí součástí a obvodů pod napětím. Před otevřením přístroje přístroj zcela odpojte od elektrické sítě.



Nebezpečí požáru a exploze při neodborné montáži a používání ohřívačů vzduchu, především v blízkosti hořlavých materiálů a výbušných plynů.



Nebezpečí popálení! Nedotýkejte se trubky topného tělesa a trysky v horkém stavu. Přístroj nechejte vychladnout. Proud horkého vzduchu nesměřujte na osoby a zvířata.



Pozor



Jmenovité napětí uvedené na přístroji musí souhlasit se síťovým napětím.



Přístroj musí být provozován **pod dohledem**.

Teplu se může rozšířit i k hořlavým materiálům, které se nachází mimo dohlednou vzdálenost. Přístroj smí být používán výhradně **vyškolenými odborníky** nebo pod jejich dohledem. Dětem je použití přístroje zcela zakázáno.



Chraňte přístroj před vlhkostí a mokrem.

Likvidace



Elektrické přístroje, příslušenství a obaly se musí odevzdat k ekologické recyklaci.

Pouze pro členské státy EU: Nevyhazujte elektrické přístroje do domovního odpadu!

Technické údaje

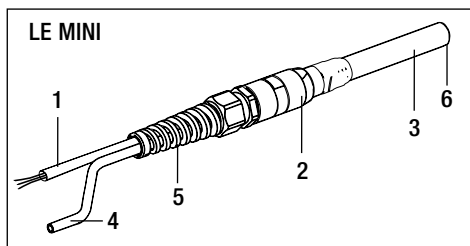
		LE MINI		LE MINI SENSOR		LE MINI SENSOR KIT	
		400	800	400	800	400	800
Napětí	V~	120/230	230	120 / 230	230	120	230
Frekvence	Hz	50 / 60	50 / 60	50 / 60	50 / 60	50 / 60	50 / 60
Příkon	W	400	800	400	800	400	800
Max. teplota	°C / °F	600/1112	750/1382	600/1112	750/1382	600/1112	750/1382
Max. teplota prostředí	°C / °F	60/140	60/140	60/140	60/140	60/140	60/140
Min. průtok vzduchu	l/min	25	30	10	10	10	10
Max. tlak	kPa	200	200	200	200	200	200
Hmotnost (LE MINI)	g	120	150	120	150	120	150
Hmotnost (Konvertoru)	g			190	190		
Hmotnost (kontrolní skříňka)	g					2350	2350
Závit pro šroubovací trysku		G 1/4" × 8	G 1/4" × 8	G 1/4" × 8	G 1/4" × 8	G 1/4" × 8	G 1/4" × 8
Průměr topné trubky Ø	mm	15	15	15	15	15	15
Rozměry (Size)	mm	strana 3	strana 3	strana 3	strana 3	strana 3	strana 3
Značka konformity		CE	CE	CE	CE	CE	CE
Třída ochrany II		□	□	□	□	□	□

* pouze 230V-verze

	LE MINI		LE MINI SENSOR		LE MINI SENSOR KIT	
	400	800	400	800	400	800
Teplotní regulátor integrovaný do připojovací krabice					•	•
Ochranný termostat	•	•	•	•	•	•
Ochrana topného prvku			•	•	•	•
Integrovaná teplotní sonda			•	•	•	•
Analogové rozhraní (pasivní) 4 – 20 mA			•	•		
Redukční tlakový ventil					•	•
Integrovaná regulace					•	•

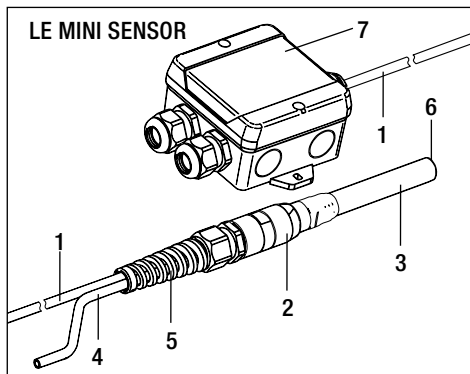
Technické změny vyhrazeny

Popis přístroje



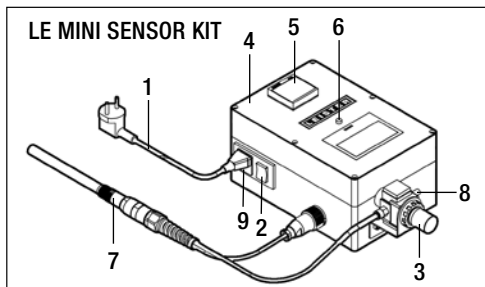
LE MINI/LE MINI SENSOR

- | | |
|-------------------------|----------------------------------|
| 1 Přívodní vedení | 5 Ochranná objímka proti zlomení |
| 2 Pouzdro | 6 Závit pro šroubovací trysku |
| 3 Trubka topného tělesa | 7 Konvertor |
| 4 Přívod vzduchu | |



LE MINI SENSOR KIT

- | | |
|---------------------------|---------------------------------|
| 1 Síťový přívodní kabel | 6 Ukazatel chyby |
| 2 Síťový spínač | 7 Topná jednotka LE MINI SENSOR |
| 3 Redukční tlakový ventil | 8 Přípojka tlakového vzduchu |
| 4 Připojovací krabice | 9 Bezpečnostní držák |
| 5 Teplotní regulátor CSS | |



Montáž

- Přístroj smí montovat výhradně vyškolení odborníci.
- Při montáži je třeba zajistit, aby
 - byl přiváděn pouze vzduch v daném teplotním rozsahu.
 - nedocházelo k hromadění tepla
 - přístroj byl mimo proud horkého vzduchu z jiného přístroje.



Dbejte na to, aby mohl horký vzduch volně proudit ven, jinak by mohlo z důvodu hromadění tepla dojít k poškození přístroje (nebezpečí požáru!).

- Přístroj chraňte před mechanickými vibracemi a otřesy.
- Pulsní provoz: při teplotách nad 100°C nesmí docházet k vzduchovým rázům ve vedení
- Montážní rozměry v mm: strana 3 (Size)

Systém napájení vzduchem

- Při použití tlakového vzduchu se před přístroj musí zařadit redukční tlakový ventil a separátor oleje a vody.
- Množství vzduchu lze nastavit pomocí regulátoru množství vzduchu.
- Do přístroje se smí dodávat jen vzduch o teplotě max. 60°C.

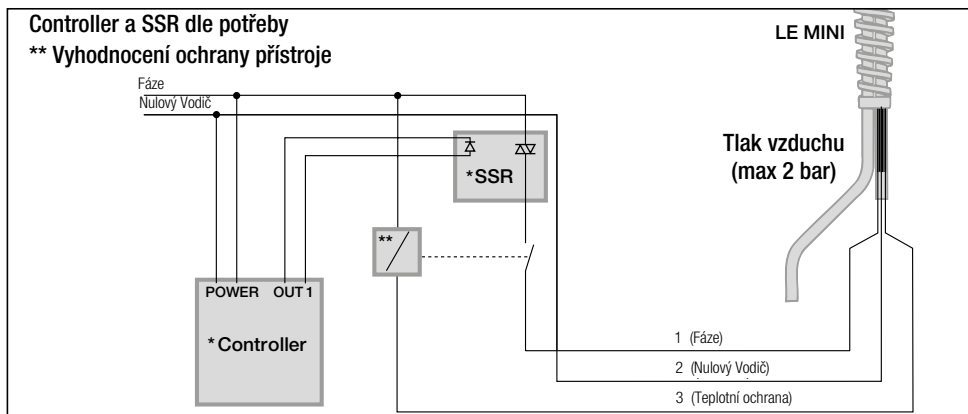


Pozor: Přístroj provozujte vždy s minimálním průtokem vzduchu!

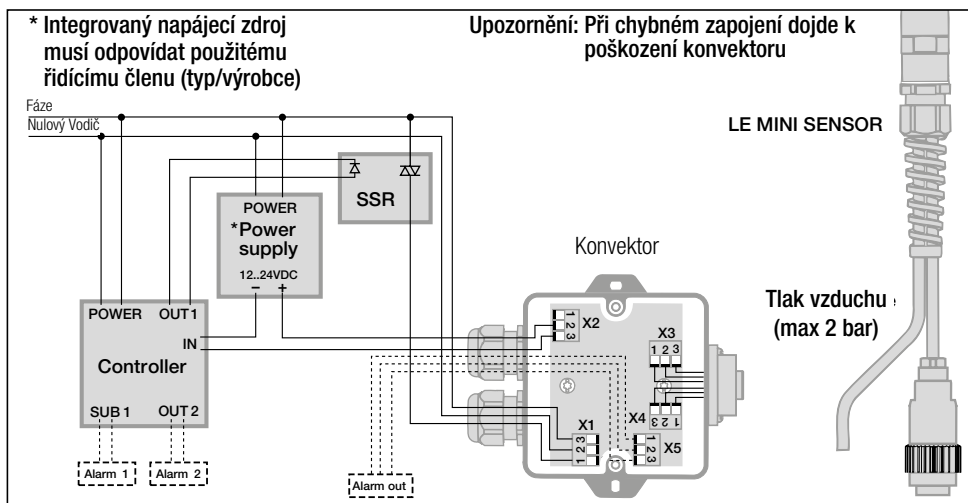
Připojení

- Přístroj musí dle připojovacího schématu (strana 78) připojit kvalifikovaná osoba.
- V síťové přípojce musí být nainstalováno vhodné zařízení pro odpojení od el. sítě ve všech pólech!
- Zajistěte, aby se přívodní vedení nedotýkala trubky topného tělesa a nebyla vystavena proudu horkého vzduchu.

Připojovacího schématu LE MINI

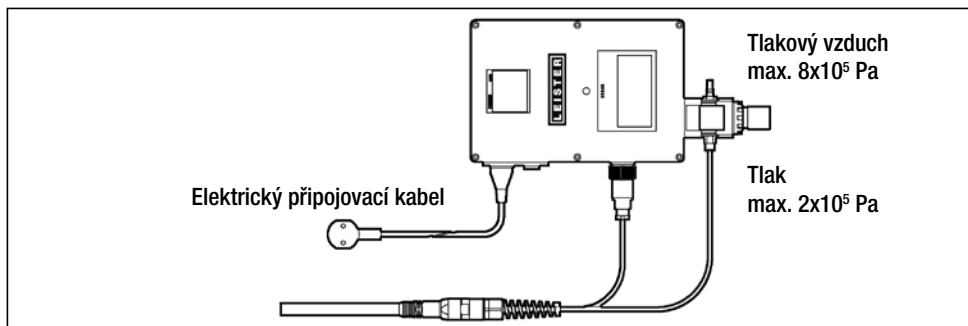


Připojovacího schématu LE MINI SENSOR



Připojky	Označení	Svorka 1	Svorka 2	Svorka 3
X1	Vstup napájení 100..240 VAC	LOAD (zátěž)	NEUTRAL (neutrál)	PHASE (fáze)
X2	Výstup senzoru 4..20 mA, pasivní 4 mA = 0 °C 20 mA = 1023 °C		Kladné	Záporné
X3	Výstup senzoru Termočlánek	Rozměry (sedý)	Kladné (zelená)	Záporné (bílá)
X4	Výstup napájení Topný článek	Termostat (růžová)	Neutrál (modrá)	Zátěž (černá)
X5	Výstup poplachu Relé, 8 A / 250 VAC	Pracovní kontakt	Připojka	Klídkový kontakt

Přípojovacího schématu LE MINI SENSOR KIT



Provoz LE MINI

- V případě potřeby namontujte vhodnou trysku nebo reflektor.



Nebezpečí popálení! Nedotýkejte se trubky topného tělesa a trysky v horkém stavu. Při výměně trysky nebo reflektoru nechejte přístroj vychladnout.

- Redukční tlakový ventil nastavte podle Technických údajů (Max. tlak).
- Připojte zdroj vzduchu k tlakové vzduchové hadici.
- Nastavte množství vzduchu pomocí regulátoru množství vzduchu nebo redukčním tlakovým ventilem.
- **POZOR:** Dodržujte předepsané minimální množství vzduchu podle technických údajů.
- Připojte síťové napětí.
- Po použití nechte přístroj vychladnout průtokem studeného vzduchu (zamezení hromadění tepla).



Pozor: Přístroj provozujte vždy s minimálním průtokem vzduchu!

Funkce ochrany přístroje

- Jestliže se přístroj přehřívá, může být odpojena topná část přístroje pomocí integrované ochrany přístroje a předřazeným relé (přípojovacího schématu, strana 78). Odpojení je závislé na typu použitého relé.

Opatření při zásahu ochrany topného prvku nebo přístroje

- Odpojte přístroj od sítě
- Zkontrolujte průtok vzduchu
- Zkontrolujte přívod vzduchu
- Připojte přístroj opět k elektrické síti
- Zkontrolujte množství vzduchu

Provoz LE MINI SENSOR

- V případě potřeby namontujte vhodnou trysku nebo reflektor.



Nebezpečí popálení! Nedotýkejte se trubky topného tělesa a trysky v horkém stavu. Při výměně trysky nebo reflektoru nechejte přístroj vychladnout.

- Redukční tlakový ventil nastavte podle Technických údajů (Max. tlak).
- Připojte zdroj vzduchu k tlakové vzduchové hadici.
- Nastavte množství vzduchu pomocí regulátoru množství vzduchu nebo redukčním tlakovým ventilem.
- **POZOR:** Dodržujte předepsané minimální množství vzduchu podle technických údajů.
- Připojte síťové napětí.
- Po použití nechte přístroj vychladnout průtokem studeného vzduchu (zamezení hromadění tepla).



Pozor: Přístroj provozujte vždy s minimálním průtokem vzduchu!

Funkce ochrany topného prvku

- Jestliže se topný prvek přehřeje, odpojí se ohřev pomocí konvertoru. Odpojení může zákazník vyhodnotit pomocí přípojky X5 (přípojovacího schématu, strana 78)

Funkce ochrany přístroje

- Jestliže dojde k přehřátí přístroje, odpojí se ohřev pomocí konvertoru. Odpojení může zákazník vyhodnotit pomocí přípojky X5 (přípojovacího schématu, strana 78) .

Funkce analogového rozhraní

- Pasivní proudová smyčka 4..20 mA poskytuje zákazníkovi galvanicky oddělený proudový signál, který je úměrný teplotě vzduchu.

Rozsah hodnot: Proud 4 mA odpovídá teplotě 0 °C / 32 °F
proud 20 mA odpovídá teplotě 1023 °C / 1874 °F

Opatření při zásahu ochrany topného prvku nebo přístroje

- Odpojte přístroj od sítě (PHASE). Po 5 sekundách proběhne automatický reset elektroniky.
- Zkontrolujte přísuv vzduchu
 - Zkontrolujte průtok vzduchu
- Zkontrolujte množství vzduchu
 - Připojte přístroj opět k elektrické síti

Provoz LE MINI SENSOR KIT

- Připojení přístroje se musí provádět odborným způsobem podle připojovacího schématu (strana 3).
- V případě potřeby namontujte vhodnou trysku.



Nebezpečí popálení! Nedotýkejte se trubky topného tělesa a trysky v horkém stavu.

Při výměně trysky nebo reflektoru nechejte přístroj vychladnout.

- Připojte zásobování vzduchem k přípoje tlakového vzduchu (8).
- Nastavte množství vzduchu na redukčním tlakovém ventilu (3) (množství vzduchu min., tlak max. viz technické údaje na straně 2).
- Zapněte síťový spínač (2).
- Nastavte požadovanou teplotu horkého vzduchu pomocí teplotního regulátoru CSS (5).
- Po použití nechte přístroj vychladnout průtokem studeného vzduchu (zamezení hromadění tepla).



Pozor: Přístroj provozujte vždy s minimálním průtokem vzduchu!

Funkce ochrany topného tělesa

- V případě přehřátí topného tělesa se topení vypne pomocí konvertoru integrovaného do připojovací krabice (4). Vypnutí je signalizováno na ukazateli chyby (6).

Funkce ochrany přístroje

- V případě přehřátí přístroje se topení vypne pomocí konvertoru integrovaného do připojovací krabice (4). Vypnutí je signalizováno na ukazateli chyby (6).

Opatření při vypnutí ochranou topného tělesa nebo přístroje

- Vypněte přístroj pomocí síťového spínače (2)
 - Zkontrolujte průtok vzduchu
- Zkontrolujte tlakový vzduch
 - Zapněte přístroj pomocí síťového spínače (2)
- Zkontrolujte množství vzduchu

Školení

- Firma Leister Technologies AG a její autorizovaná servisní střediska nabízejí bezplatné konzultace v rámci aplikací.

3D Výkresy

- 3D výkresy ohřívačů vzduchu řady LHS jsou k dispozici ve Vašem servisním středisku nebo na.

Příslušenství

- **Je povoleno používat výhradně příslušenství firmy Leister.**
- Příslušenství najdete na www.leister.com

Servis a opravy

- Opravy zadávejte výhradně autorizovaným servisním střediskům firmy Leister. Tato servisní střediska zaručují odborný a spolehlivý opravářský servis za použití originálních náhradních dílů podle schémat zapojení a seznamů náhradních dílů

Záruka

- Pro tento přístroj platí práva ohledně záruky nebo odpovědnosti za vady, poskytnutá přímým odbytovým partnerem / prodejcem od data koupě. V případě záručního nároku nebo nároku z odpovědnosti za vady (prokázání fakturou nebo dodacím listem) jsou výrobní vady nebo chyby při zpracování odstraněny odbytovým partnerem prostřednictvím dodávky náhradních dílů nebo opravou. Topná tělesa jsou vyloučena z odpovědnosti za vady nebo záruky.
- Další záruční nároky nebo nároky z odpovědnosti za vady jsou vyloučeny v rámci kogentního práva.
- Škody vzniklé přirozeným opotřebením, přetížením nebo neodbornou manipulací jsou z odpovědnosti za vady vyloučeny.
- U přístrojů, na nichž kupující provedl úpravy nebo změny, nelze uplatnit žádné záruční nároky nebo nároky z odpovědnosti za vady.



Перед вводом в эксплуатацию следует внимательно ознакомиться с руководством по эксплуатации и сохранить его для дальнейшего использования.

Воздухонагреватель LE MINI; LE MINI SENSOR; LE MINI SENSOR KIT

Использование

Воздухонагреватели компании Leister LE MINI, LE MINI SENSOR и LE MINI SENSOR KIT подходят для монтажа в машины, установки или устройства и предназначены для длительной эксплуатации. Благодаря встроенному защитному элементу устройство гарантирует высокий уровень безопасности.

- Промышленная технология сварки клепкой горячим воздухом
- Различные виды процессов сушки и нагрева
- Усадка и сварка упаковочных пленок и формованных деталей
- Активация и растворение не содержащих растворителей склеивающих веществ и термоплавкого клея
- Стерилизация упаковочных материалов, таких как флаконы, корковые пробки и емкости
- Разглаживание оболочек драже, глянцеование шоколада и косметических продуктов
- Разделение и плавка синтетических волокон и тканей
- Процессы пайки на деталях из тонкого листового металла
- Удаление заусенец при прессовании синтетических материалов и глянцеование поверхностей из синтетических материалов



Предупреждение



Опасность для жизни при открывании устройства, так как находящиеся под напряжением компоненты и подключения ничем не закрыты. Перед тем как открыть устройство, необходимо отключить от сети все его полюса.



Опасность пожара и взрыва при ненадлежащем использовании воздухонагревателей, в особенности вблизи воспламеняющихся материалов и взрывоопасных газов.



Опасность ожога! Не дотрагиваться до трубки нагревательного элемента и до насадки, если они находятся в нагретом состоянии. Дать устройству остыть. Не направлять поток горячего воздуха на людей или на животных.



Осторожно



Номинальное напряжение, указанное на устройстве, должно совпадать с сетевым напряжением.



Работающее устройство **должно находиться** под наблюдением персонала. Тепло может воздействовать на воспламеняющиеся материалы, которые находятся вне поля зрения. Устройство разрешается использовать только **квалифицированным специалистам** или под их надзором. Данное устройство категорически запрещено использовать детям.



Защищать устройство от влаги и сырости.

Утилизация



Электрические приборы, принадлежности и упаковки должны утилизироваться в соответствии с требованиями по охране окружающей среды. Просим принять во внимание действующие в стране пользования и местные предписания при утилизации наших изделий. **Для стран ЕС:** Не выбрасывать электроприборы вместе с бытовым мусором!

Технические характеристики

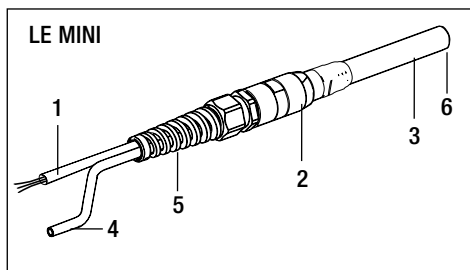
		LE MINI		LE MINI SENSOR		LE MINI SENSOR KIT	
		400	800	400	800	400	800
Напряжение	В~	120/230	230	120/230	230	120	230
Частота	Гц	50/60	50/60	50/60	50/60	50 / 60	50 / 60
Мощность	Вт	400	800	400	800	400	800
Макс. температура	°C/°F	600/1112	750/1382	600/1112	750/1382	600/1112	750/1382
Макс. Температура окружающей среды	°C/°F	60/140	60/140	60/140	60/140	60/140	60/140
Мин. расход воздуха	л/мин	25	30	10	10	10	10
Макс. давление	кПа	200	200	200	200	200	200
Вес (LE MINI)	г	120	150	120	150	120	150
Вес (преобразователь)	г			190	190		
Вес (Controllbox)	г					2350	2350
Резьба для резьбового присоединения насадки		G 1/4" × 8	G 1/4" × 8	G 1/4" × 8	G 1/4" × 8	G 1/4" × 8	G 1/4" × 8
Размеры нагревательной трубки Ø	мм	15	15	15	15	15	15
Размеры (габариты)	мм	Стр. 3	Стр. 3	Стр. 3	Стр. 3	Стр. 3	Стр. 3
Знак соответствия		CE	CE	CE	CE	CE	CE
Класс защиты II		□	□	□	□	□	□

* действительно только для варианта 230 В

	LE MINI		LE MINI SENSOR		LE MINI SENSOR KIT	
	400	800	400	800	400	800
Регулятор температуры, встроенный в соединительную коробку					•	•
Термореле для защиты устройства	•	•	•	•	•	•
Защита нагревательного элемента			•	•	•	•
Интегрированный датчик температуры			•	•	•	•
Аналоговый интерфейс (пассивн.) 4 - 20 мА			•	•		
Редукционный клапан					•	•
Встроенная система регулирования					•	•

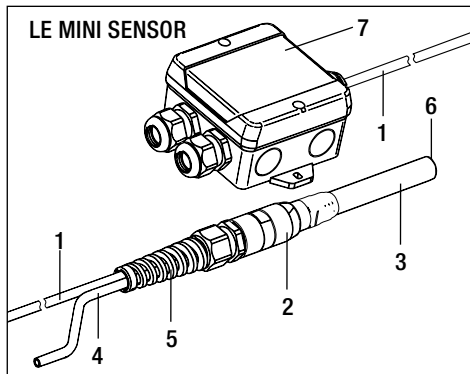
Оставляем за собой право на технические изменения

Описание устройства



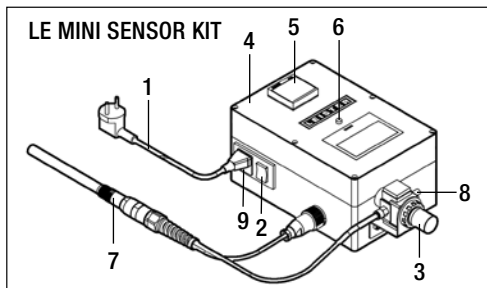
LE MINI/LE MINI SENSOR

- | | |
|-----------------------------------|---|
| 1 Соединительный кабель | 4 Трубка подачи воздуха |
| 2 Корпус | 5 Гильза |
| 3 Трубка нагревательного элемента | 6 Резьба для резьбового присоединения насадки |
| | 7 Преобразователь |



LE MINI SENSOR KIT

- | | |
|-----------------------------|--------------------------------------|
| 1 Кабель сетевого питания | 6 Индикатор ошибок |
| 2 Сетевой выключатель | 7 Нагревательный блок LE MINI SENSOR |
| 3 Редукционный клапан | 8 Подключение сжатого воздуха |
| 4 Соединительная коробка | 9 Держатель предохранителя |
| 5 Регулятор температуры CSS | |



Установка

- Монтаж устройства разрешается осуществлять только квалифицированному персоналу.
- При монтаже устройства необходимо:
 - обеспечить подачу только холодного воздуха;
 - предотвратить образование обратного напора (теплого воздуха);
 - исключить возможность воздействия на устройство потоков горячего воздуха, генерируемых другими устройствами.



Необходимо обеспечить свободный выход горячего воздуха, чтобы избежать повреждения устройства под воздействием обратного потока теплого воздуха (опасность возгорания!).

- Защищать устройство механических вибраций и сотрясений.
- Импульсный режим: не разрешаются воздушные импульсы при температуре выше 100 °С.
- Информация о монтажных размерах приведена на стр. 3 («Габариты»).

Подача воздуха

- При использовании сжатого воздуха предварительно должен быть подключен редукционный клапан и масло- и водоотделитель.
- Расход воздуха можно настроить с помощью регулятора расхода воздуха.
- На устройство разрешается подавать только воздух с температурой макс. до 60 °С.



Внимание! Эксплуатировать устройство только при обеспечении подачи воздуха!

Подключение

- Устройство должно подключаться специалистами в соответствии со схемой подключения (стр. 8).
- В подключении к сети должно иметься подходящее приспособление для отсоединения от сети по всем полюсам!
- Необходимо убедиться, что соединительные кабели не соприкасаются с трубкой нагревательного элемента и не подвергаются воздействию потока горячего воздуха.

Схема подключения LE MINI

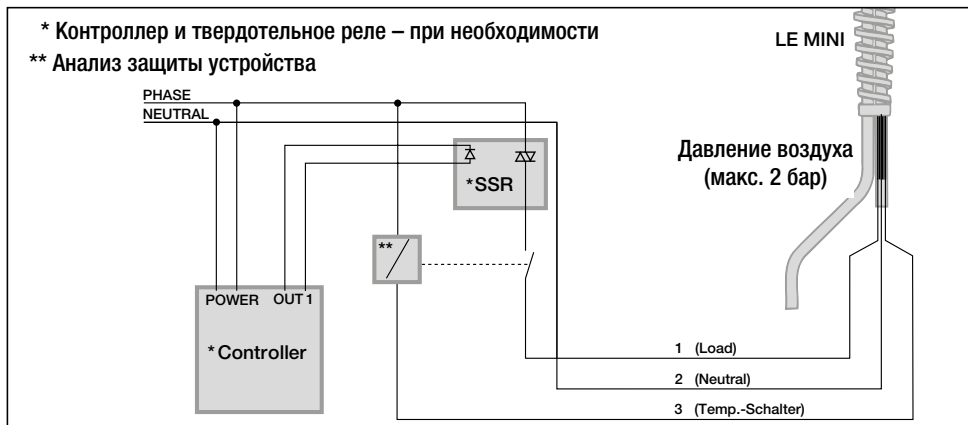
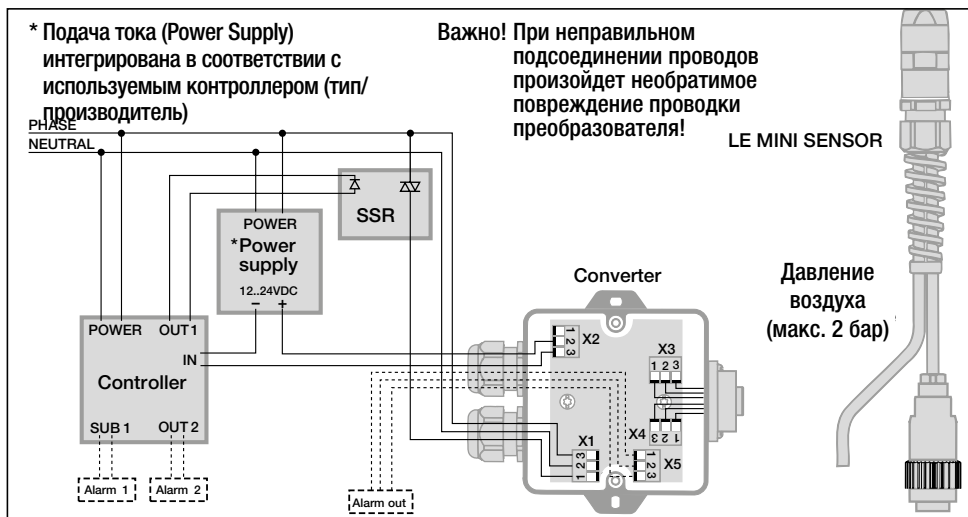
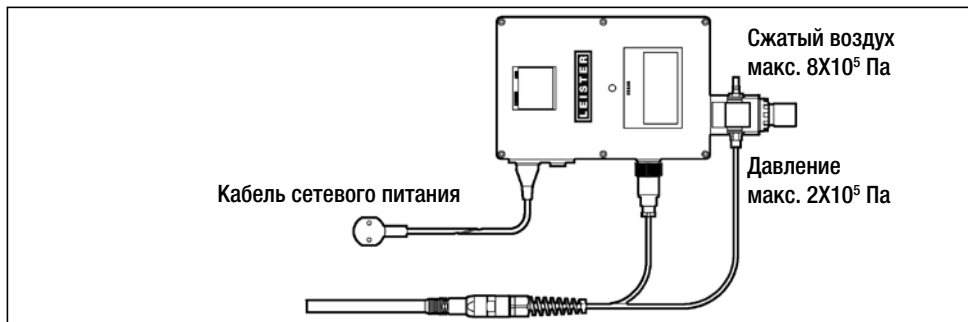


Схема подключения LE MINI SENSOR



Подсоединения	Обозначение	Клемма 1	Клемма 2	Клемма 3
X1	Вход тока 100..240В перем. тока	LOAD	NEUTRAL	PHASE
X2	Выход датчика 4..20 мА, пассивн. 4 мА = 0 °С 20 мА = 1023 °С		Положительный контакт	Отрицательный контакт
X3	Датчик в термозлементе	Масса (серый)	Положительный контакт (зеленый)	Отрицательный контакт (белый)
X4	Выход тока, нагревательный элемент	Термореле (розовый)	Нейтральный контакт (синий)	Нагрузка (черный)
X5	Сигнальный выход, реле, 8А/250В перем. тока	Рабочий контакт	Подключение	Контакт покоя

Схема подключения LE MINI SENSOR KIT



Эксплуатация LE MINI

- При необходимости установить соответствующую насадку или отражатель.



Опасность ожога! Не дотрагиваться до трубки нагревательного элемента и до насадки, если они находятся в нагретом состоянии. Перед заменой насадки или отражателя сначала дать устройству остыть.

- Настроить редукционный клапан в соответствии с техническими характеристиками (макс. давление).
- Подсоединить питание воздухом через систему подачи сжатого воздуха.
- Откорректировать расход воздуха с помощью регулятора расхода воздуха или редукционного клапана.
- **Внимание!** Соблюдать минимальный расход воздуха в соответствии с техническими характеристиками.
- Подключить к сети.
- После использования дать устройству остыть, пропуская холодный воздух (для предотвращения накопления тепла).



Внимание! Эксплуатировать устройство только при обеспечении подачи воздуха!

Функционирование системы защиты устройства

- Если устройство перегревается, с помощью встроенной защиты устройства и подключенного перед устройством реле (схема подключения, стр. 8) нагрев можно отключить. Отключение может быть проанализировано в зависимости от типа реле.

Меры при срабатывании защиты устройства

- Отключить устройство от сети
- Проверить проходимость воздуха
- Проверить подачу воздуха
- Проверить расход воздуха
- Снова подключить устройство к сети

Эксплуатация LE MINI SENSOR

- При необходимости установить соответствующую насадку или отражатель.



Опасность ожога! Не дотрагиваться до трубки нагревательного элемента и до насадки, если они находятся в нагретом состоянии. Перед заменой насадки или отражателя сначала дать устройству остыть.

- Настроить редукционный клапан в соответствии с техническими характеристиками (макс. давление).
- Подсоединить питание воздухом через пневматический шланг.
- Откорректировать расход воздуха с помощью регулятора расхода воздуха или редукционного клапана.
- **Внимание!** Соблюдать минимальный расход воздуха в соответствии с техническими характеристиками.
- Подключить к сети.
- После использования дать устройству остыть, пропуская холодный воздух (для предотвращения накопления тепла).



Внимание! Эксплуатировать устройство только при обеспечении подачи воздуха!

Функционирование системы защиты нагревательного элемента

- Если нагревательный элемент перегревается, нагрев отключается с помощью преобразователя. Отключение может быть проанализировано устройствами заказчика с помощью соединения X5 (схема подключения, стр. 8).

Функционирование системы защиты устройства

- Если устройство перегревается, нагрев отключается с помощью преобразователя. Отключение может быть проанализировано устройствами заказчика с помощью соединения X5 (схема подключения, стр. 8).

Функционирование аналогового интерфейса

- Посредством пассивного токового контура 4...20 мА клиенту предоставляется гальванически изолированный сигнал, пропорциональный температуре воздуха.

Диапазон значений: 4 мА соответствуют 0 °C / 32 °F
20 мА соответствуют 1023 °C / 1874 °F

Меры при срабатывании защиты нагревательного элемента или устройства

- Отключить устройство от сети (PHASE). Через 5 секунд произойдет автоматический сброс электронной системы
- Проверить подачу воздуха
 - Проверить прохождение воздуха
- Проверить расход воздуха
 - Снова подключить устройство к сети

Эксплуатация LE MINI SENSOR KIT

- Устройство должно подключаться специалистами в соответствии со схемой подключения (стр. 3). При необходимости установить соответствующую насадку.



Опасность ожога! Не дотрагиваться до трубки нагревательного элемента и до насадки, если они находятся в нагретом состоянии. Перед заменой насадки или отражателя сначала дать устройству остыть.

- Подсоединить подачу воздуха к подключению сжатого воздуха (8).
- Настроить расход воздуха на редукционном клапане (3) (расход воздуха мин., давление макс., см. технические данные, стр. 2).
- Включить сетевой выключатель (2).
- Установить необходимую температуру горячего воздуха на регуляторе температуры CSS (5).
- После использования дать устройству остыть, пропуская холодный воздух (для предотвращения накопления тепла).



Внимание! Эксплуатировать устройство только при обеспечении подачи воздуха!

Функционирование системы защиты нагревательного элемента

- Если нагревательный элемент перегревается, нагрев отключается с помощью преобразователя, встроенного в соединительную коробку (4). О выключении сигнализируется на индикаторе ошибок (6).

Функционирование системы защиты устройства

- Если устройство перегревается, нагрев отключается с помощью преобразователя, встроенного в соединительную коробку (4). О выключении сигнализируется на индикаторе ошибок (6).

Меры при выключении через срабатывание защиты нагревательного элемента или устройства

- Выключить устройство с помощью сетевого выключателя (2)
 - Проверить воздушный поток
 - Включить устройство с помощью сетевого выключателя (2)
- Проверить сжатый воздух
- Проверить расход воздуха

Обучение

- Компания Leister Technologies AG и ее уполномоченные сервисные центры предлагают бесплатные курсы по применению наших устройств.

Чертежи 3D

- Чертежи 3D доступны в уполномоченных сервисных центрах или на сайте www.leister.com.

Принадлежности

- Разрешается использовать только оригинальные принадлежности Leister.
- Подробная информация о принадлежностях – см. www.leister.com

Сервисное обслуживание и ремонт

- Поручать проведение ремонтных работ только **уполномоченным сервисным центрам компании Leister**. Эти центры в короткий срок гарантируют квалифицированное и надежное **выполнение работ по ремонту и техобслуживанию** с использованием оригинальных запасных частей согласно электрическим схемам и спецификациям запасных частей.

Гарантия

- На данное устройство, начиная с даты покупки, распространяются гарантийные обязательства или поручительство прямого дистрибьютора/продавца. При получении претензий по гарантии или поручительству (с предоставлением счета или накладной) производственные дефекты и дефекты обработки устраняются путем ремонта или замены устройства. Данная гарантия или поручительство не распространяется на нагревательные элементы.
- Другие претензии по гарантии или обязательству исключаются на основании императивных правовых норм.
- Данная гарантия не распространяется на неполадки, возникшие в результате естественного износа, перегрузки или ненадлежащего использования.
- Гарантия или поручительство теряет свою силу, если покупатель переоборудовал устройство или внес в него изменения.



调试前请仔细阅读使用手册，并妥善保存以备今后使用。

空气加热器

LE MINI; LE MINI SENSOR; LE MINI SENSOR KIT

应用

Leister 空气加热器 LE MINI、LE MINI SENSOR 和 LE MINI SENSOR KIT 适合安装在机器、设备或装置内，可以持续运行。通过内置的保护元件可以确保设备具有较高的安全性。

- 由热风铆接机实现工业化接合技术
- 各种不同类型的烘干和加热程序
- 包装膜和铸造件的收缩和焊接
- 无溶剂粘胶和热熔胶的激活和溶解
- 包装材料如瓶子、木塞和容器的消毒
- 糖衣层的平整，巧克力和化妆品的上光
- 合成纤维和织物的分离和熔化
- 薄金属板上的焊接过程
- 塑料冲压飞边的清除和塑料表面的上光



警告



打开设备时，接触带电组件和暴露在外的接口会导致**生命危险**。打开设备前，**所有电极必须断电**。



未按规定安装和使用空气加热器，特别是在易燃物质和爆炸气体旁使用会导致**火灾和爆炸危险**。



燃烧危险！切勿触摸高温状态下的加热管元件和喷嘴。冷却设备。热风射流切勿指向人或动物。



小心



设备上规定的**额定电压**必须与电源电压一致。



设备**必须在人员监控**下运行。以防止热量传至视线之外的可燃材料。只允许由**受过培训的专业人员**或在其监督下使用设备。禁止儿童使用。



须对设备采取**防潮防湿保护措施**。

废料处理



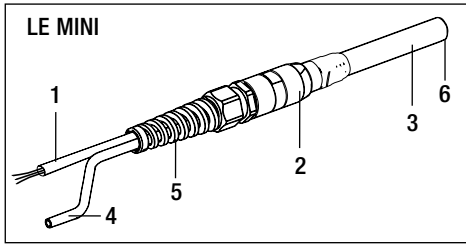
电器、附件及包装均应以环保方式进行回收。
仅针对欧盟国家： 请不要将电器按家庭垃圾处理！

技术参数

		LE MINI		LE MINI SENSOR		LE MINI SENSOR KIT	
		400	800	400	800	400	800
电压	V~	120/230	230	120 / 230	230	120	230
频率	Hz	50 / 60	50 / 60	50 / 60	50 / 60	50 / 60	50 / 60
功率	W	400	800	400	800	400	800
最高温度	°C / °F	600/1112	750/1382	600/1112	750/1382	600/1112	750/1382
最高环境温度	°C / °F	60 / 140	60 / 140	60 / 140	60 / 140	60/140	60/140
最小空气流量	l/min	25	30	10	10	10	10
最大压力	kPa	200	200	200	200	200	200
重量 (LE MINI)	g	120	150	120	150	120	150
重量 (转换器)	g			190	190		
重量 (控制盒)	g					2350	2350
喷嘴管接头的螺纹		G 1/4"× 8	G 1/4"× 8	G 1/4"× 8	G 1/4"× 8	G 1/4"× 8	G 1/4"× 8
加热管尺寸 \varnothing	mm	15	15	15	15	15	15
尺寸 (Size)	mm	第 3 页	第 3 页	第 3 页	第 3 页	第 3 页	第 3 页
一致性标志		CE	CE	CE	CE	CE	CE
防护等级 II		回	回	回	回	回	回
* 只有230V版本							

	LE MINI		LE MINI SENSOR		LE MINI SENSOR KIT	
	400	800	400	800	400	800
集成在接线盒中的温度调节器					•	•
设备保护装置的热敏开关	•	•	•	•	•	•
加热元件保护装置			•	•	•	•
内置温度探头			•	•	•	•
模拟接口 (被动式) 4 – 20 mA			•	•		
减压阀					•	•
集成的调节器					•	•
保留技术更改的权利						

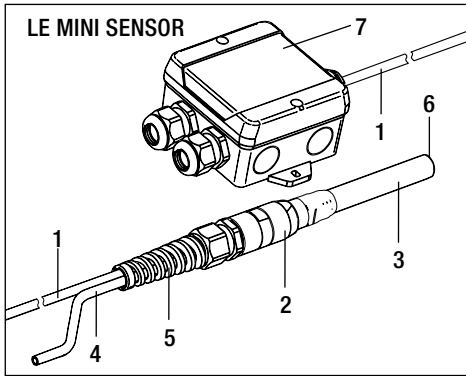
设备说明



LE MINI

LE MINI/LE MINI SENSOR

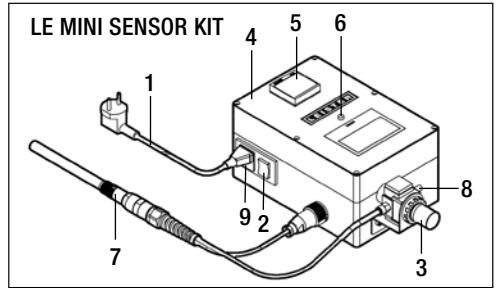
- | | |
|---------|------------|
| 1 电源线 | 5 绝缘靴 |
| 2 外壳 | 6 喷嘴管接头的螺纹 |
| 3 加热管元件 | 7 转换器 |
| 4 空气供给 | |



LE MINI SENSOR

LE MINI SENSOR KIT

- | | |
|-------------|----------------|
| 1 电源线 | 6 故障显示器 |
| 2 电源开关 | 7 加热装置 |
| 3 减压阀 | LE MINI SENSOR |
| 4 接线盒 | 8 压缩空气接口 |
| 5 温度调节器 CSS | 9 安全开关 |



LE MINI SENSOR KIT

安装

- 只能由受过相应培训的专业人员安装设备。
- 安装时需确保以下几点
 - 只能供给冷风。
 - 不得形成(热)回流。
 - 其他设备的热空气射流不得流入本设备。



必须注意：热空气要能自由流出，否则可能会由于热回流而造成设备损坏（火灾危险！）。

- 需采取防震和摆动措施保护机器。
- 脉冲驱动：在温度超过 100°C 时无空气冲击
- 安装尺寸参见第 3 页 (Size)

供气

- 在使用压缩空气时，必须在上游连接一个减压阀以及一个油/水分离器。
- 可使用一个空气量调节器调整空气量。
- 只能为设备供给不超过 60°C 的空气。

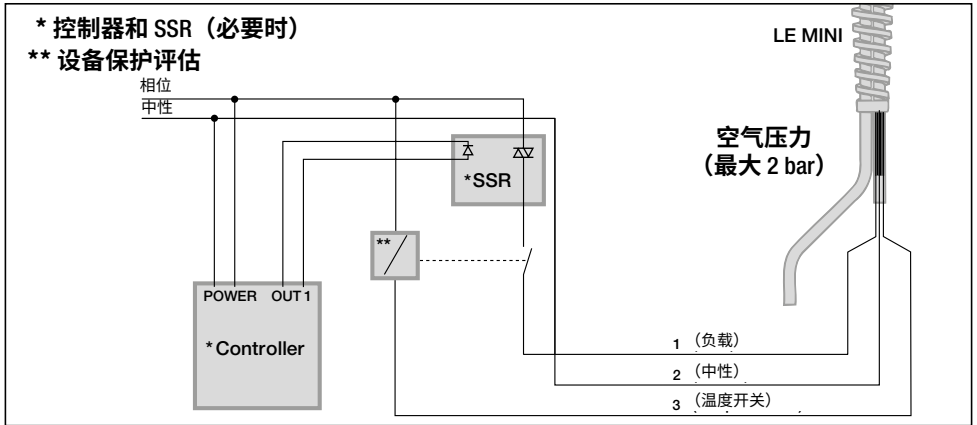


注意：设备须始终在接通供气的前提下运行！

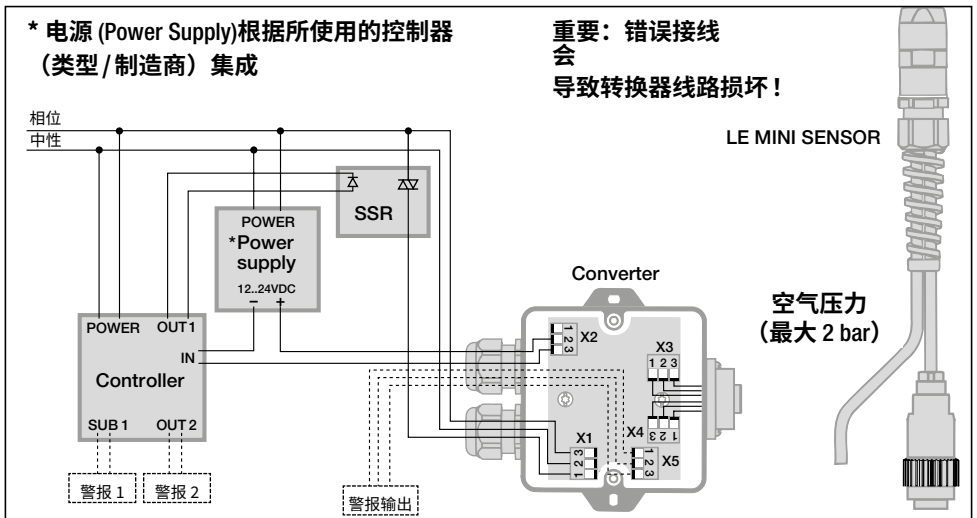
连接

- 必须按照接线图对设备进行专业接线。
- 在进行电源接线时，必须使用合适的装置从电网上全极断开！
- 必须确保电源线不触碰加热管元件并且不暴露在热空气射流中。

LE MINI 接线图

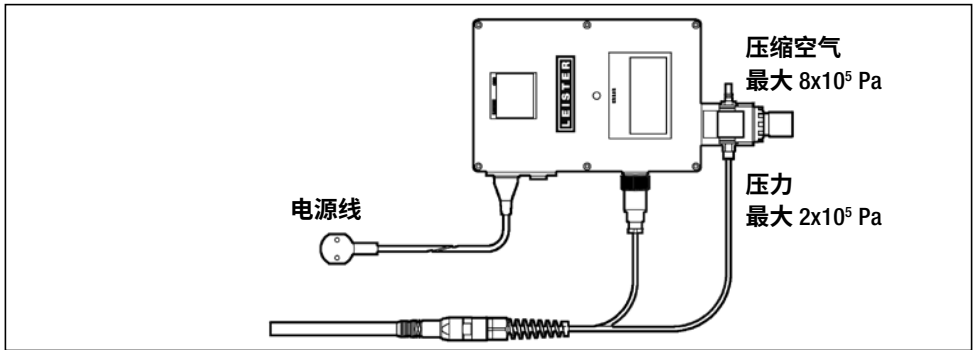


LE MINI SENSOR 接线图



接口	名称	端子 1	端子 2	端子 3
X1	100..240VAC 供电输入	负载	中性	相位
X2	传感器输出 4..20 mA, 被动 4 mA = 0 °C 20 mA = 1023 °C		正	负
X3	热敏元件传感器输入	地线 (灰色)	正 (绿色)	负 (白色)
X4	加热元件电源输出	温度开关 (粉红色)	中性 (蓝色)	负载 (黑色)
X5	继电器警报输出, 8A/250VAC	工作触点	接口	静止触点

LE MINI SENSOR KIT 接线图



LE MINI 的运行

- 必要时安装相应的喷嘴和反射器。

⚠ 燃烧危险！ 不要触摸热的加热管元件和喷嘴。在更换喷嘴和反射器之前先冷却设备

- 按照技术数据（最大压力）设置减压阀。
- 通过压缩空气管连接空气供给。
- 通过空气量调节器或减压阀调整空气量。
注意：需遵守技术数据中的最小空气量。
- 连接电网
- 使用后通过流入冷空气使设备冷却（避免热量积聚）。

⚠ 注意：设备须始终在接通供气的前提下运行！

设备保护装置的功能

- 如果设备过热，可借助集成的设备保护装置和上游继电器（接线图）切断热源。可根据继电器类型进行切断。

设备保护装置响应时的措施

- 断开设备电源
- 检查空气量
- 重新连接设备电源
- 检查供气
- 检查空气气流

LE MINI SENSOR 的运行

- 必要时安装相应的喷嘴和反射器。

⚠ 燃烧危险！ 不要触摸热的加热管元件和喷嘴。在更换喷嘴和反射器之前先冷却设备

- 按照技术数据（最大压力）设置减压阀。
- 通过压缩空气管连接空气供给。
- 通过空气量调节器或减压阀调整空气量。
注意：需遵守技术数据中的最小空气量。
- 连接电网
- 使用后通过流入冷空气使设备冷却（避免热量积聚）。

⚠ 注意：设备须始终在接通供气的前提下运行！

加热元件保护装置的功能

- 如果加热元件过热，则可以借助转换器切断热源。在客户方可借助 X5 接口（接线图，第 85 页）进行切断。

设备保护装置的功能

- 如果设备过热，则可以借助转换器切断热源。在客户方可借助 X5 接口（接线图，第 85 页）进行切断。

模拟接口功能

- 通过 4...20mA 的被动电路客户可获得一个电镀隔离信号，该信号与空气温度成比例。
值范围： 4mA 符合 0°C / 32°F
20mA 符合 1023°C / 1874°F

加热元件或设备保护装置响应时的措施

- 断设备电源（相位）。5 秒后电子设备自动重启
- 检查供气
 - 检查空气气流
- 检查空气量
 - 重新连接设备电源

LE MINI SENSOR KIT 的运行

- 必须按照接线图（第 3 页）对设备进行专业接线。
- 必要时安装相应风嘴。



燃烧危险！ 不要触摸热的加热管元件和喷嘴。在更换喷嘴和反射器之前先冷却设备

- 在压缩空气接口 (8) 处连接空气供给。
- 设置减压阀 (3) 处的空气量（最小空气量、最大压力见第 2 页技术数据）。
- 打开电源开关 (2)。
- 设置温度调节器 CSS (5) 处所需的热风温度。
- 使用后通过流入冷空气使设备冷却（避免热量积聚）。



注意：设备须始终在接通供气的前提下运行！

加热元件保护装置功能

- 如果加热元件过热，借助集成在接线盒 (4) 中的转换器切断热源。断电信号会显示在故障显示器 (6) 上。

设备保护功能

- 如果设备过热，借助集成在接线盒 (4) 中的转换器切断热源。断电信号会显示在故障显示器 (6) 上。

通过加热元件保护装置或设备保护装置断电时采取的措施

- 用电源开关 (2) 关闭设备
 - 检查空气量
- 检查压缩空气
 - 检查空气气流
- 用电源开关 (2) 接通设备

培训

- Leister Technologies AG 及其授权服务点为您提供免费的设备应用课程。

3D 图纸

- 3D 图纸可向服务网点或通过 www.leister.com 订购。

配件

- 只可使用 Leister 配件。
- 更多配件，参见 www.leister.com

售后服务和维修

- 只能由得到授权的 Leister 服务网点进行维修工作。这样才能保障按照电路图和备件清单并使用原装备件进行专业可靠的维修服务。

质量保证

- 此设备自购买之日起适用直销代理/销售商提供的担保或保修权利。若因生产或加工问题提出担保或保修要求（通过账单或供货单证明），此类问题将由经销商通过更换备件或维修予以排除。加热元件不属于担保或保修范围。
- 其他担保或保修要求均依照强制性法规予以排除。
- 由正常磨损、过载或不当操作造成的损坏不可享受保修服务。
- 若购买者对设备进行改装或更改，则不再享受担保或保修服务。

产品中有毒物质的名称及含量		有害物质						
		铅 (Pb)	汞 (Hg)	镉 (Cd)	六价铬 (Cr(VI))	多溴联苯 (PBB)	多溴二苯醚 (PBDE)	
塑料外壳	○	○	○	○	○	○	○	
金属外壳/螺丝/轴承/夹钳	○	○	○	×	○	○	○	
电机组件	○	○	○	○	○	○	○	
控制组件(开关、PCB、热 电偶等)	×	○	○	×	○	○	○	
电源线/连接线	×	○	○	○	○	○	○	
加热芯	×	○	×	×	○	○	○	
<p>本表格依据SJ/T 11364的规定编制。 ○：表示该有害物质在该部件所有均质材料中的含量均在GB/T 26572规定的 限量要求以下。 ×：表示该有害物质至少在该部件的某一均质材料中的含量超出GB/T 26572 规定的限量要求。</p>								



ご使用前に取扱説明書をお読みください。また今後の参照のため保管してください。

熱風機

LE MINI; LE MINI SENSOR; LE MINI SENSOR KIT

用途

Leister 熱風機 LE MINI, LE MINI SENSOR および LE MINI SENSOR KIT は、機械、システム、装置への取り付けに適しており、連続使用できるように設計されています。内蔵型保護エレメントにより、機器の高い安全性が保証されています。

- ホットエアリベットによる工業的付加技術
- 各種の乾燥/加熱プロセス
- 梱包用フィルムおよび成型品の委縮および溶接
- 溶剤を含まない接着剤およびホットメルト接着剤の活性化および弛緩
- 梱包材 (小型のピン、コルク、タンクなど) の消毒
- 錠剤のコーティングを滑らかにすること、チョコレートや化粧品に光沢を付けること
- 合繊糸や合成繊維の分離および融合
- 薄いシートメタル部品のはんだ付け
- プラスチックのバリを取り除くこと、プラスチックの表面に光沢を付けること



警告



装置のカバーを開くと、通電した部品や接続部が露出して死亡事故をまねくおそれがあります。装置のカバーを開く前に、電源/本線電源のプラグをソケットから抜いておいてください。



不適切な熱風機の装着や取り扱い方をすると、特に可燃物や爆発性の気体の付近で火災や爆発が発生する危険性があります。



火傷の危険！高温の加熱エレメントパイプやノズルに触れないでください。装置を冷却してください。熱風を人や動物に向けてください。



注意



装置に表示されている定格電圧は電源/本線電源の電圧に対応している必要があります。



熱風機は必ず監視下で使用してください。熱により、視界に入らない可燃物に点火する場合があります。本装置は必ず資格を有する専門家が使用するか、またはその監督下で使用してください。決してお子さまに使用させないでください。



本装置は湿気や水から保護してください。

廃棄



電子機器、アクセサリ、梱包材は、環境に配慮し必ず分別の上リサイクルしてください。EU 諸国において、電子機器を一般ごみで廃棄することは固く禁じられています。

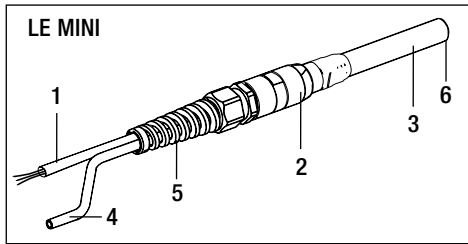
テクニカルデータ

		LE MINI		LE MINI SENSOR		LE MINI SENSOR KIT	
		400	800	400	800	400	800
電圧	V~	120/230	230	120/230	230	120	230
周波数	Hz	50/60	50/60	50/60	50/60	50/60	50/60
消費電力	W	400	800	400	800	400	800
最高温度	°C / °F	600/1112	750/1382	600/1112	750/1382	600/1112	750/1382
最高周囲温度	°C / °F	60/140	60/140	60/140	60/140	60/140	60/140
最低風量	l/min	25	30	10	10	10	10
最高圧力	kPa	200	200	200	200	200	200
重量 (LE MINI)	g	120	150	120	150	120	150
重量 (Converter)	g			190	190		
重量 (コントロールボックス)	g					2350	2350
ノズル取り付け用のねじ山		G 1/4" × 8	G 1/4" × 8	G 1/4" × 8	G 1/4" × 8	G 1/4" × 8	G 1/4" × 8
加熱パイプの寸法 (径)	mm	15	15	15	15	15	15
寸法 (Size)	mm	ページ 3	ページ 3	ページ 3	ページ 3	ページ 3	ページ 3
適合性マーク		CE	CE	CE	CE	CE	CE
保護等級 II		□	□	□	□	□	□
* 唯一の230Vバージョン							

	LE MINI		LE MINI SENSOR		LE MINI SENSOR KIT	
	400	800	400	800	400	800
接続ボックスに内蔵された温度調節器					•	•
機器保護用感温スイッチ	•	•	•	•	•	•
加熱エレメント保護			•	•	•	•
内蔵型温度プローブ			•	•	•	•
アナログインターフェース (パッシブ) 4~20 mA			•	•		
減圧バルブ					•	•
内蔵コントローラー					•	•

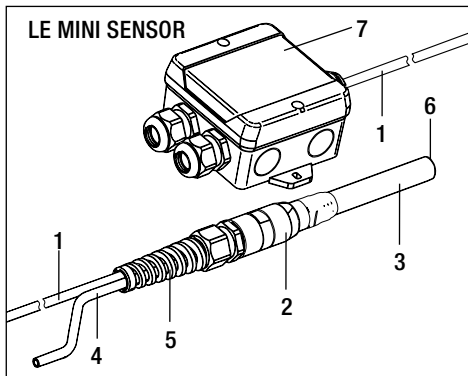
技術的な仕様は事前の予告なしに変更になることがあります

機器の説明



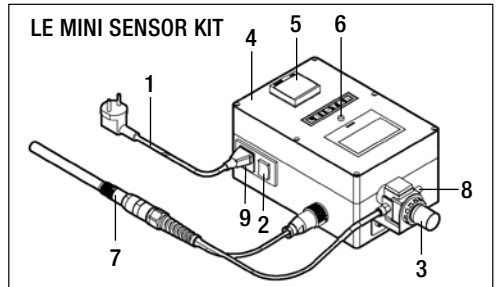
LE MINI/LE MINI SENSOR

- | | |
|------------------|--------------------|
| 1 接続ケーブル | 5 折れ曲がり防止グロ
メット |
| 2 ケース | 6 ノズル取り付け用の
ねじ山 |
| 3 加熱エレメントパイ
プ | 7 コンバーター |
| 4 吸気系統 | |



LE MINI SENSOR KIT

- | | |
|-------------|-------------------|
| 1 電源コード | 6 エラー表示 |
| 2 電源スイッチ | 7 加熱ユニット |
| 3 減圧バルブ | 8 LE MINI SENSOR |
| 4 接続ボックス | 9 圧縮空気接続
アダプター |
| 5 温度調節器 CSS | |



取り付け

- 機器の取り付けは、必ず専門の訓練を受けた者が行ってください。
- 取り付けは、以下を保証しなくてはなりません。
 - 冷風のみが供給される。
 - 熱を持った逆圧が生じない。
 - 他の機器の熱風に対して逆らわない。



熱が蓄積して機器が損傷する可能性があるため、熱風が外へ自由に流れることを確認してください(火災の危険！)。

- 本装置を機械的な振動や揺れから保護してください。
- パルスモード (温度が100℃を超えると送風が止まります)
- 取り付け寸法については、3ページの寸法を参照してください。

吸気

- 圧縮空気を使用する場合は、減圧バルブおよび油水分離器が直列になっている必要があります。
- 風量は風量調節装置で調節することができます。
- 機器に60°以上の空気を供給しないでください。

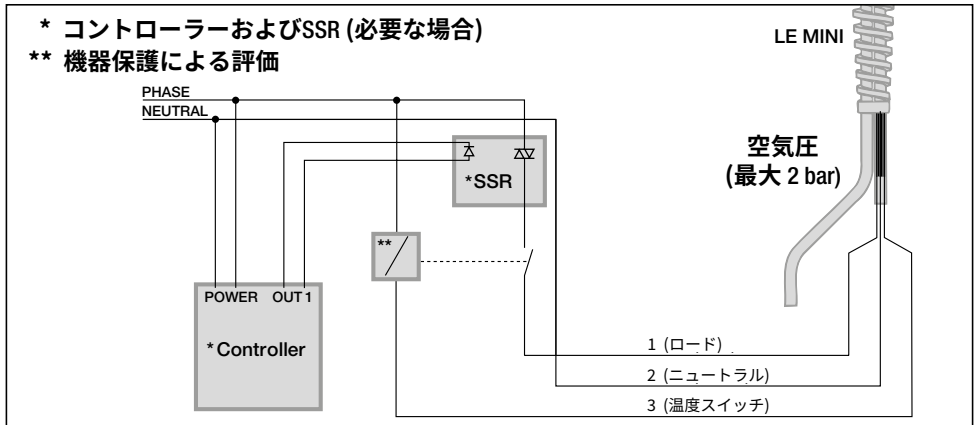


警告：本装置は、必ず吸気装置と共にご使用ください。

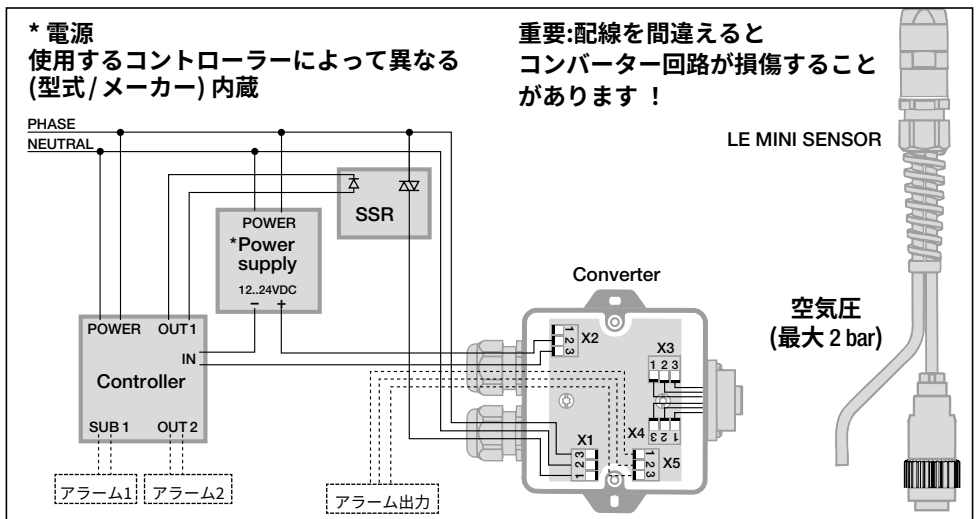
接続

- 機器は配線図に従って適切に接続してください。
- 電源には、電源/本線電源のプラグをソケットから抜くために適した装置をご使用ください！
- 接続ケーブルが加熱エレメントパイプに触れず、熱風にさらされないようにしてください。

配線図 (LE MINI)

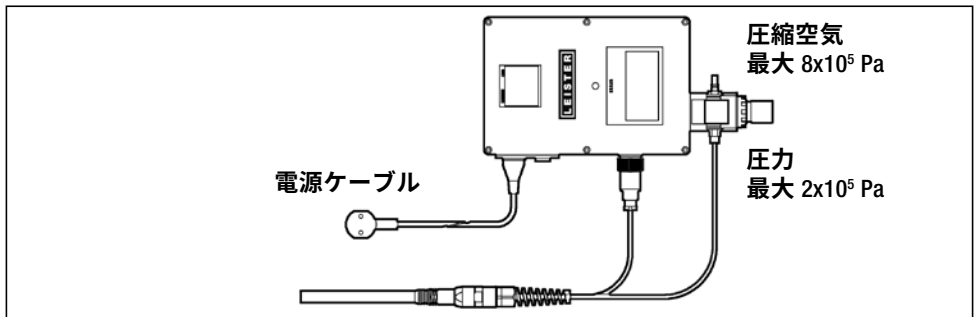


配線図 (LE MINI SENSOR)



接続部	名称	ターミナル 1	ターミナル 2	ターミナル 3
X1	出力: 100~240 VAC	ロード	ニュートラル	フェーズ
X2	センサー出力 4..20 mA, パッシブ 4 mA = 0°C 20 mA = 1023°C		プラス	マイナス
X3	温度センサー	ロード	プラス (緑)	マイナス (白)
X4	加熱エレメント出力	温度スイッチ (ピンク)	ニュートラル (青)	ロード (黒)
X5	リレーのアラーム出力 8A/250 VAC	常時開接点	接続	常時閉接点

配線図 (LE MINI SENSOR KIT)



作動 (LE MINI)

- 必要に応じて、適切なノズルまたはリフレクターを取り付けてください。

火傷の危険性! 熱い状態の加熱エレメントとノズルに触れないでください。ノズルまたはリフレクターを交換する際は、機器を冷ましてください。

- テクニカルデータ (最高圧力) に従って、減圧バルブを設定してください。
- 圧縮空気供給の吸気装置に接続してください。
- 風量調節装置または減圧バルブで風量を調節してください。

警告: テクニカルデータに記載されている最小風量を順守してください。

- 電源を入れてください。
- 使用後は、冷気を流して機器を冷却してください (熱蓄積の回避)。

警告: 本装置は、必ず吸気装置と共にご使用ください。

機器保護機能

- 機器がオーバーヒートした場合、内蔵型機器保護および直列のリレー (配線図) によりヒーターをオフにすることができます。スイッチオフは、リレーのタイプによって判断されます。

機器保護が作動した時の処置

- 機器を電源から外す
- エアフローを点検する
- 吸気系統を点検する
- 風量を点検する
- 機器を再び電源に接続する

作動 (LE MINI SENSOR)

- 必要に応じて、適切なノズルまたはリフレクターを取り付けてください。

火傷の危険性! 熱い状態の加熱エレメントとノズルに触れないでください。ノズルまたはリフレクターを交換する際は、機器を冷ましてください。

- テクニカルデータ (最高圧力) に従って、減圧バルブを設定してください。
- 圧縮空気供給の吸気装置に接続してください。
- 風量調節装置または減圧バルブで風量を調節してください。

警告: テクニカルデータに記載されている最小風量を順守してください。

- 電源を入れてください。
- 使用後は、冷気を流して機器を冷却してください (熱蓄積の回避)。

警告: 本装置は、必ず吸気装置と共にご使用ください。

加熱エレメント保護機能

- 加熱エレメントがオーバーヒートした場合、ヒーターはコンバーターによってオフにされます。スイッチオフは、ユーザーが接続部 X5 (配線図、ページ 92) によって判断することができます。

機器保護機能

- 機器がオーバーヒートした場合、ヒーターはコンバーターによってオフにされます。スイッチオフは、ユーザーが接続部 X5 (配線図、ページ 92) によって判断することができます。

アナログインターフェース機能

- 4~20mAのカレントループ (パッシブ) により、ユーザーは直流的に絶縁され、気温に比例した信号を得ることができます。

値の範囲: 4 mA は0 °C / 32 °F に相当
20 mA は1023 °C / 1874 °F に相当

加熱エレメント保護または機器保護が作動した時の処置

- 機器を電源から外す (PHASE)。5秒後、電子系統は自動的にリセットされます。
- 吸気系統を点検する
 - エアフローを点検する
- 風量を点検する
 - 機器を再び電源に接続する

作動 (LE MINI SENSOR KIT)

• 機器は接続プラン (ページ 3) に従って専門の訓練を受けた者によって接続される必要があります。必要に応じて、適切なノズルを取り付けてください。



火傷の危険性! 熱い状態の加熱エレメントとノズルに触れないでください。ノズルまたはリフレクターを交換する際は、機器を冷ましてください。

- 空気供給を圧縮空気接続 (8) に接続してください。
- 減圧バルブ (3) で空気量を調整してください (最小空気量、最大圧力はテクニカルデータのページ 2 を参照)。
- 電源スイッチ (2) をオンにしてください。
- 温度調節器 CSS (5) で希望の熱風温度を設定してください。
- 使用後は、冷気を流して機器を冷却してください (熱蓄積の回避)。



警告: 本装置は、必ず吸気装置と共にご使用ください。

加熱エレメント保護機能

- 加熱エレメントがオーバーヒートした場合、接続ボックス (4) に内蔵されているコンバーターによってヒーターはオフにされます。スイッチオフはエラー表示 (6) によって通知されます。

機器保護機能

- 機器がオーバーヒートした場合、接続ボックス (4) に内蔵されているコンバーターによってヒーターはオフにされます。スイッチオフはエラー表示 (6) によって通知されます。
- 加熱エレメント保護または機器保護の作動によりスイッチオフになった時の処置
 - 電源スイッチ (2) を使用して機器の電源を切る
 - 圧縮空気を点検する
 - 空気量を点検する
 - エアフローを点検する
 - 電源スイッチ (2) を使用して機器の電源を入れる

トレーニング

Leister Technologies AG とその認定サービスセンターは、使用方法に関する無料のコースを提供しています。

3D図面

- 3D画像は、担当のサービスステーションまたはホームページ (www.leister.com) で確認できます。

アクセサリ

- Leister 製品には専用アクセサリのみをご使用ください。
- アクセサリにつきましては www.leister.com をご覧ください。

サービスと修理

- 修理は Leister の認定サービスセンターでのみ実施してください。認定サービスセンターでは、回路図と交換部品リストに準じたオリジナルの交換部品を使用し、適切で信頼できる修理サービスを保証します。

保証

- 当機器には直接の販売店パートナーにより保証または保証サービス権利がお買い上げの日付より有効となります。保証または保証サービスを請求なさる場合には (領収書または納品書等の証明書が必要)、製造ミスまたは加工ミスが販売パートナーにより交換品をお届けするか、または修理するなどで処理されます。ヒーターエレメントは保証サービスまたは保証内容から外されています。
- その他の保証および保証サービスの請求は、強行法規の範囲内で認められません。
- 使用の過程で生じる自然な摩耗、過負荷、不適切な使用に起因する損傷は保証の対象外となります。
- お客様が改造や変更を行った場合、当社では一切の責任を負いかねます。また、このような製品も保証の対象外となります。



PLASTIC WELDING PRODUCTS | INDUSTRIAL HEATING & LASER SYSTEMS

Leister Technologies AG | Galileo-Strasse 10 | 6056 Kägiswil | Switzerland
phone: +41 41 662 74 74 | leister@leister.com | www.leister.com | www.weldy.com

Declaration of incorporation

(in terms of the EC machinery directive 2006/42/EC; Appendix II B)

Leister Technologies AG

Galileo-Strasse 10, CH-6056 Kaegiswil/Switzerland

hereby declares the partly completed machinery

Designation

Air Heater

Type

**LE Mini 400; LE Mini 400 Sensor
LE Mini 800; LE Mini 800 Sensor
LE Mini Sensor Kit**

- as far as it is possible from the scope of supply – fulfills the applicable essential requirements of the EC machinery directive (2006/42/EC).

The partly completed machinery furthermore complies with the provisions of the following EC directives:

EC directives

2014/30/EU (EMC Directive)
2011/65/EU (RoHS Directive)

The following harmonised standards have been applied:

Harmonised standards

EN ISO 12100
EN 60335-1, EN 60335-2-45
EN 55014-1, EN 55014-2
EN 61000-6-2, EN 61000-3-2, EN 61000-3-3
EN 62233
EN 50581

In addition, we declare the relevant technical documentation for this partly completed machinery is compiled in accordance with Annex VII (part B) and will be electronically transmitted to national authorities in response to a reasoned request.

Authorised documentation representative: Thomas Schäfer, Manager Product Conformity

The partly completed machine must not be put into service until the final machinery into which it is to be incorporated has been declared in conformity with the provisions of the EC machinery directive (2006/42/EC), where appropriate.

Kaegiswil, 18.03.2020

Bruno von Wyl
(Chief Technical Officer)

Christoph Baumgartner
(General Manager)



Your authorised Service Centre is:



Leister Technologies AG
Galileo-Strasse 10
CH-6056 Kaegiswil/Switzerland

Tel. +41 41 662 74 74

Fax +41 41 662 74 16

www.leister.com

sales@leister.com