

**LEISTER**®



# LHS Air Heaters

LHS 15

LHS 21

LHS 41

LHS 61

Leister Technologies AG  
Galileo-Strasse 10  
CH-6056 Kaegiswil/Switzerland

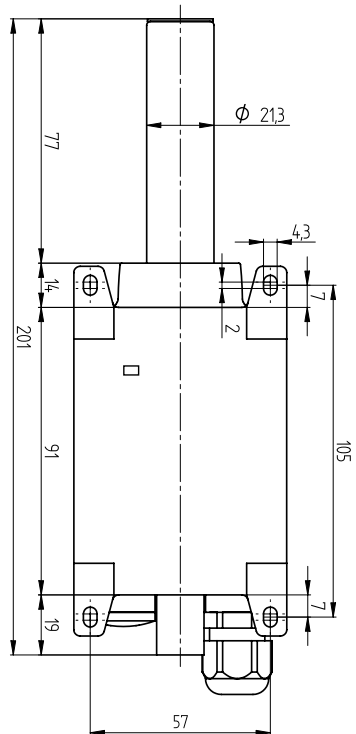
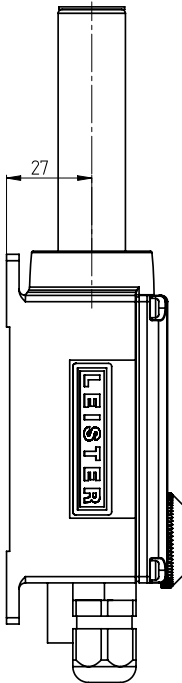
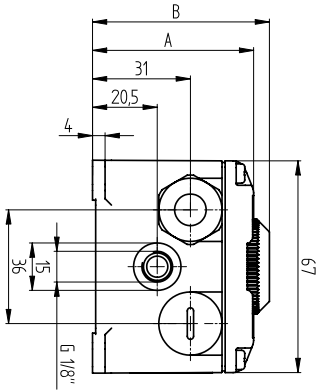
Tel. +41 41 662 74 74  
Fax +41 41 662 74 16

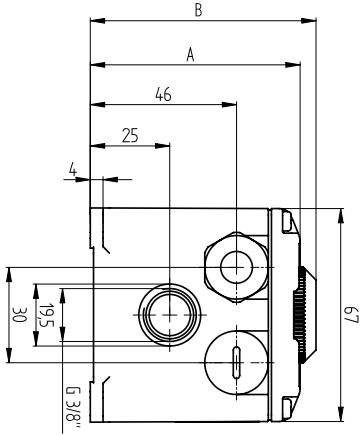
[www.leister.com](http://www.leister.com)  
[sales@leister.com](mailto:sales@leister.com)



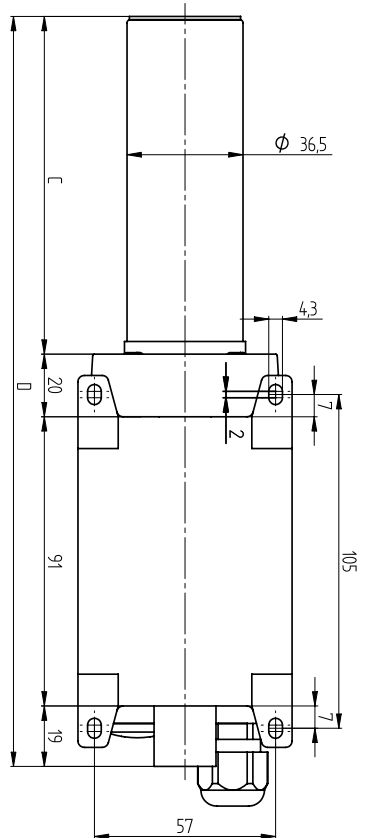
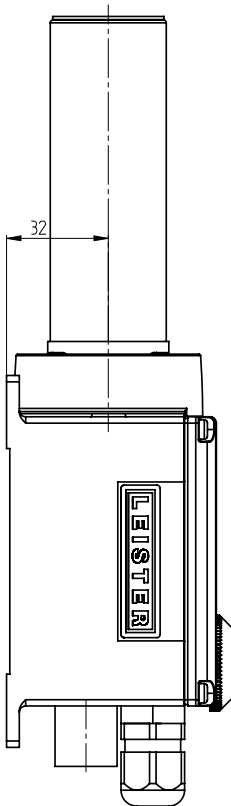
	Size	3, 4, 5, 6	
	Wiring Diagram	7, 8, 9, 10, 11, 12	
	interface	13	
<b>NL</b>	Nederland	Gebruiksaanwijzing	14
<b>DK</b>	Dansk	Betjeningsvejledning	22
<b>N</b>	Norsk	Bruksanvisning	30
<b>PL</b>	Polski	Instrukcja obsługi	38
<b>GR</b>	Ελληνικά	Οδηγίες χρήσης	46
<b>H</b>	Hungary	Használati utasítás	54
<b>SK</b>	Slovensky	Návod na obsluhu	62

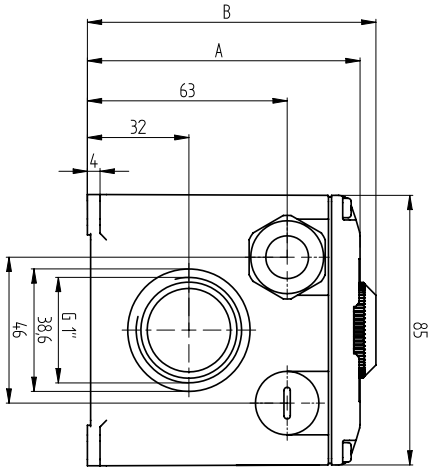
Typ	A	B
LHS 15 CLASSIC	51	51
LHS 15 PREMIUM	51	56
LHS 15 SYSTEM	51	56



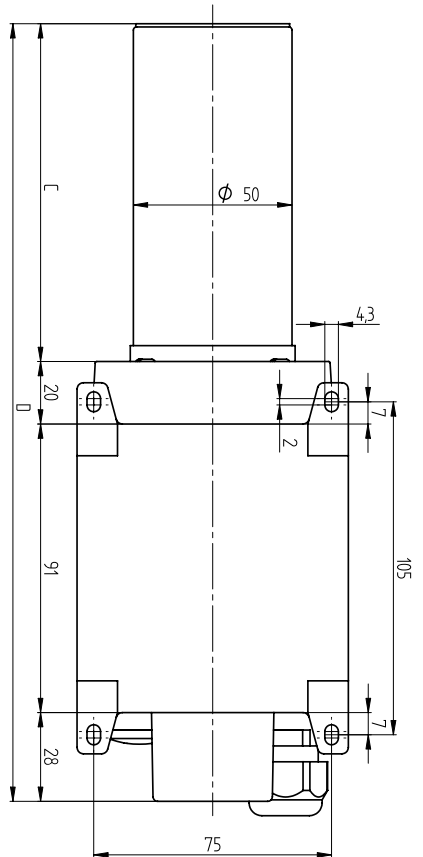
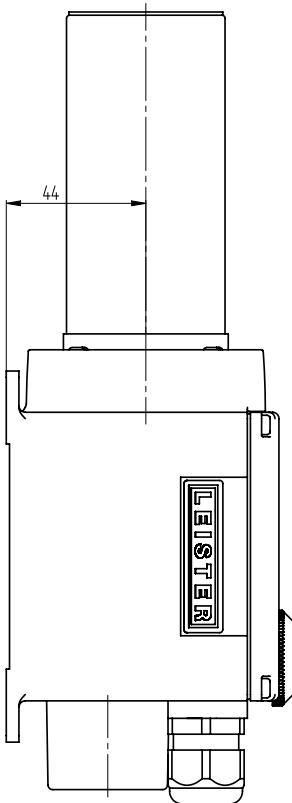


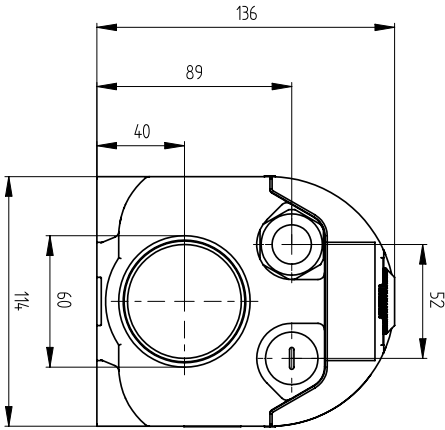
Typ	A	B	C	D
LHS 21 S CLASSIC	66	66	106	236
LHS 21 L CLASSIC	66	66	136	266
LHS 21 S PREMIUM	66	71	106	236
LHS 21 L PREMIUM	66	71	136	266
LHS 21 S SYSTEM	66	71	106	236
LHS 21 L SYSTEM	66	71	136	266



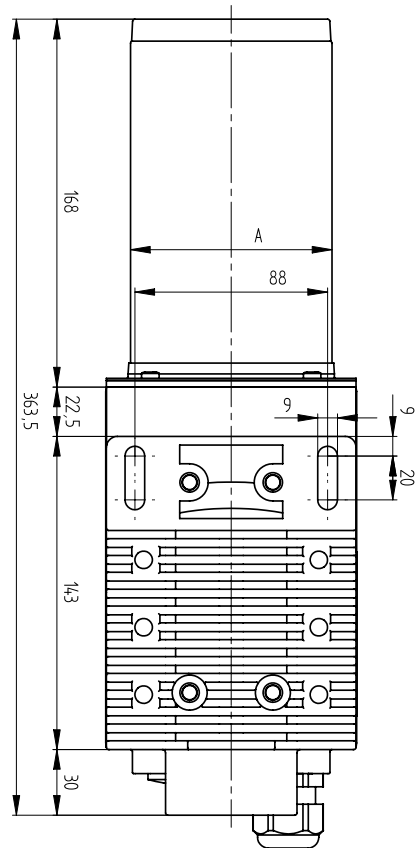
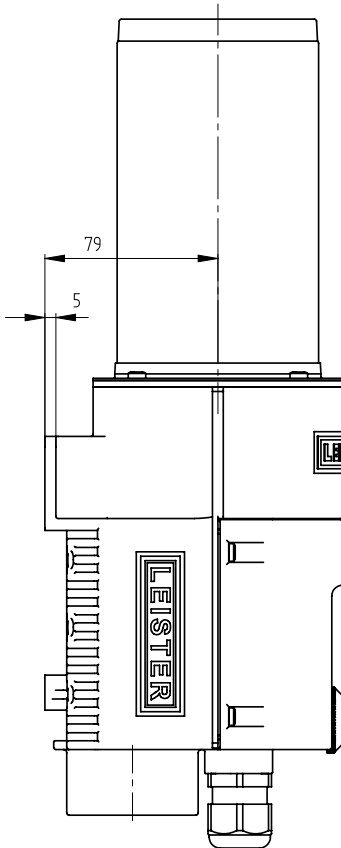


Typ	A	B	C	D
LHS 41 S CLASSIC	86	86	106	245
LHS 41 L CLASSIC	86	86	136	275
LHS 41 S PREMIUM	86	91	106	245
LHS 41 L PREMIUM	86	91	136	275
LHS 41 S SYSTEM	86	91	106	245
LHS 41 L SYSTEM	86	91	136	275



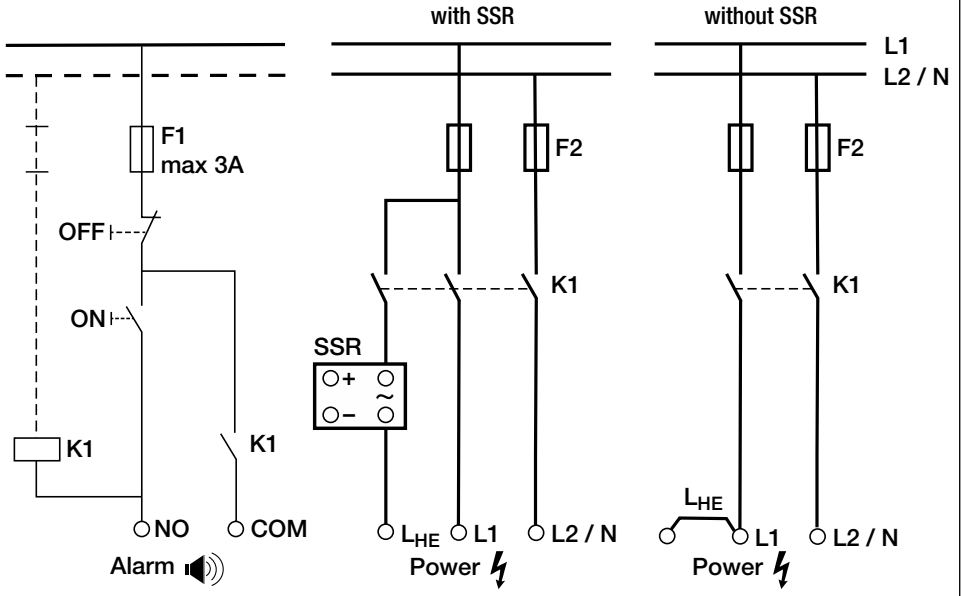


Typ	A
LHS 61 S CLASSIC	∅ 62
LHS 61 L CLASSIC	∅ 92
LHS 61 S PREMIUM	∅ 62
LHS 61 L PREMIUM	∅ 92
LHS 61 S SYSTEM	∅ 62
LHS 61 L SYSTEM	∅ 92

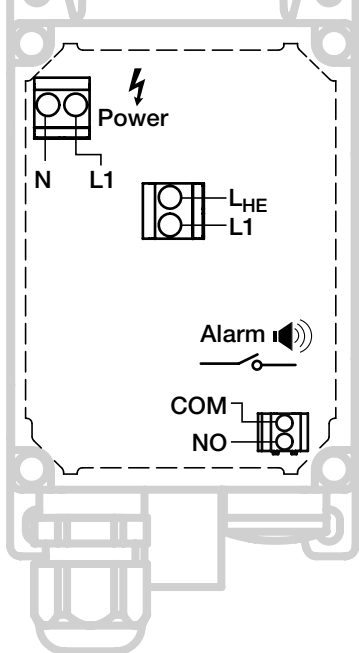




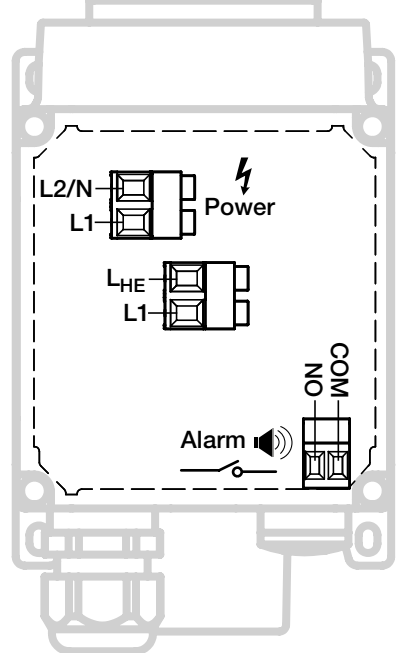
LHS 15, 21S, 21L, L41S, 41L



LHS 15, 21S, 21L

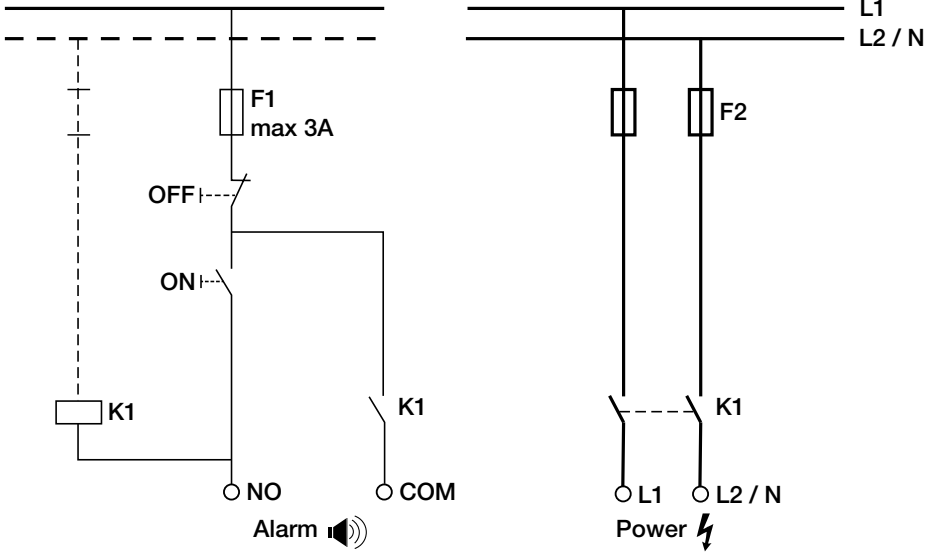


LHS 41S, 41L

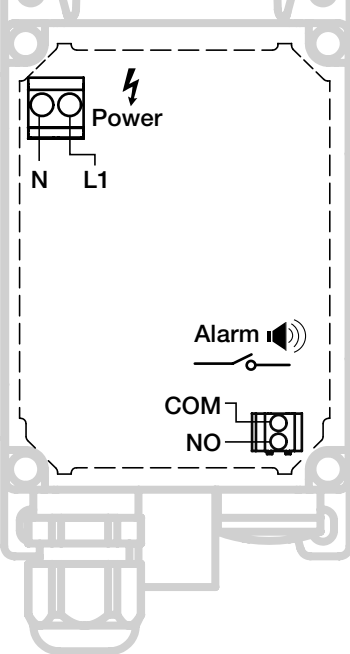




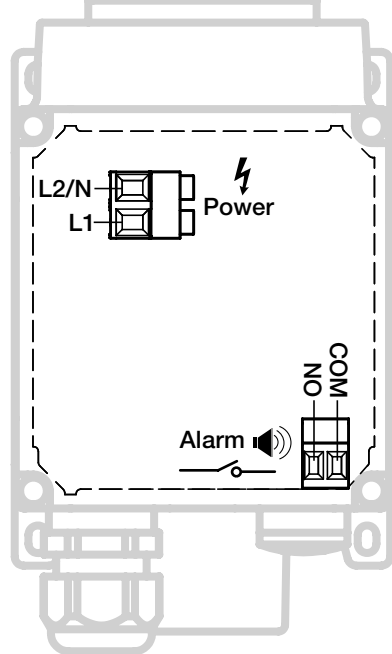
LHS 15, 21S, 21L, L41S, 41L



LHS 15, 21S, 21L



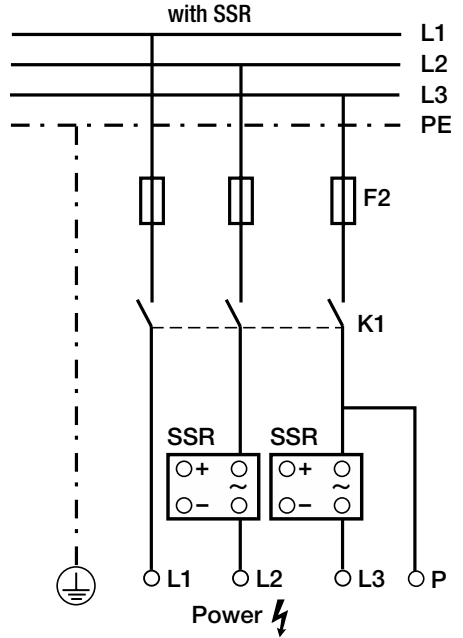
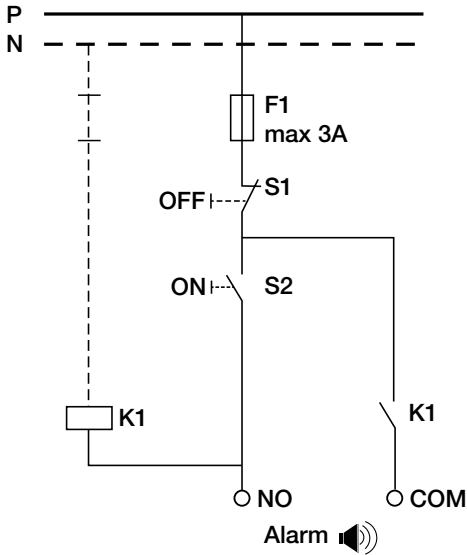
LHS 41S, 41L



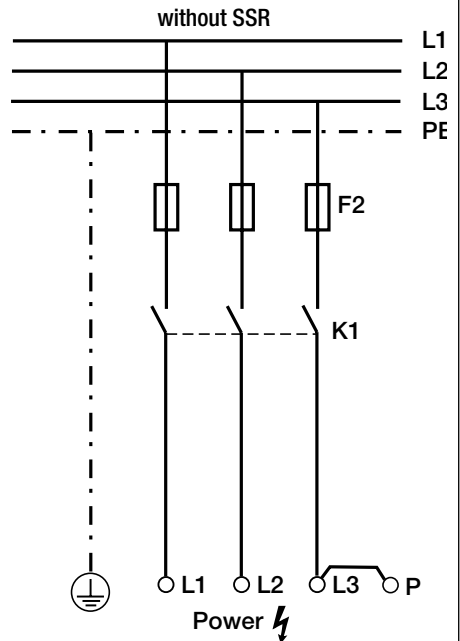
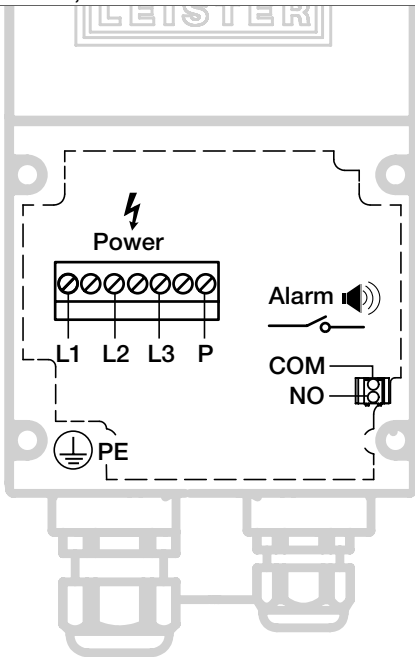




LHS 61 S, 61 L / 3 × 230 – 3 × 480 V~

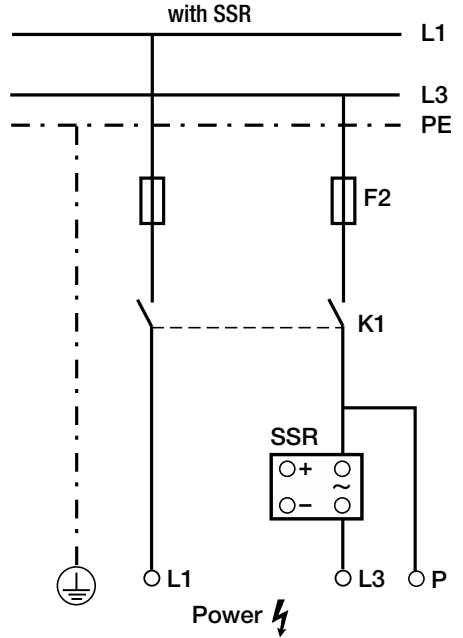
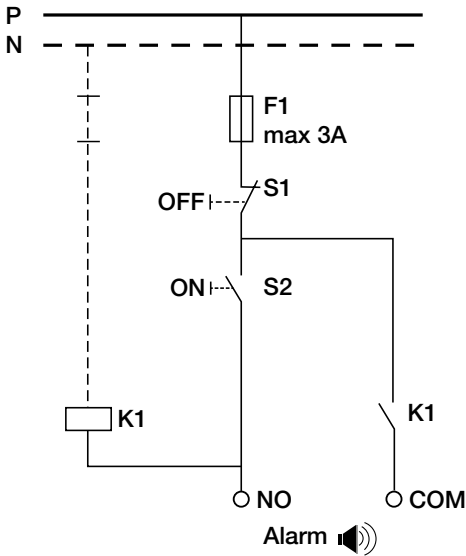


LHS 61 S, 61 L / 3 × 230 – 3 × 480 V~

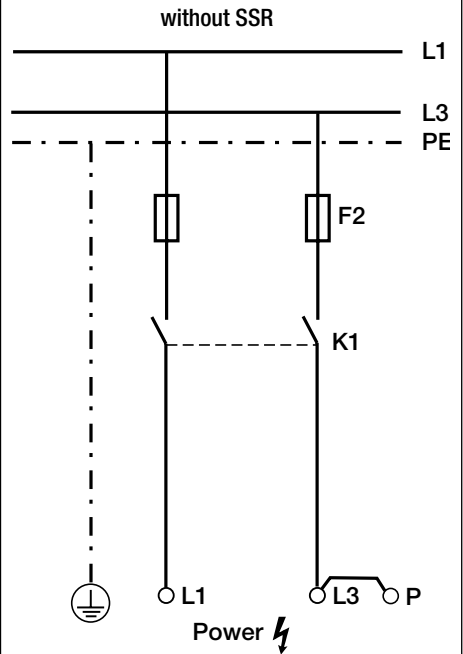
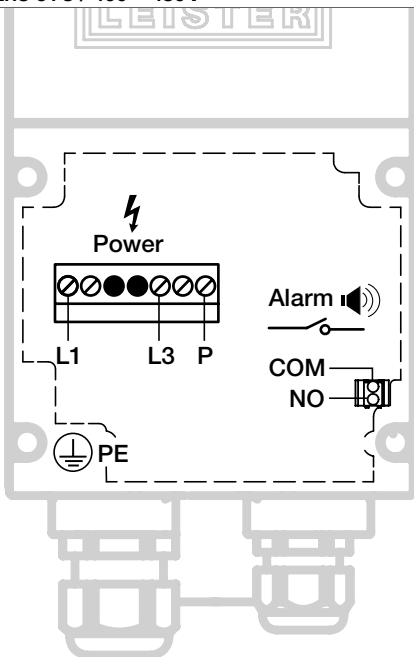




LHS 61 S / 400 – 480V~

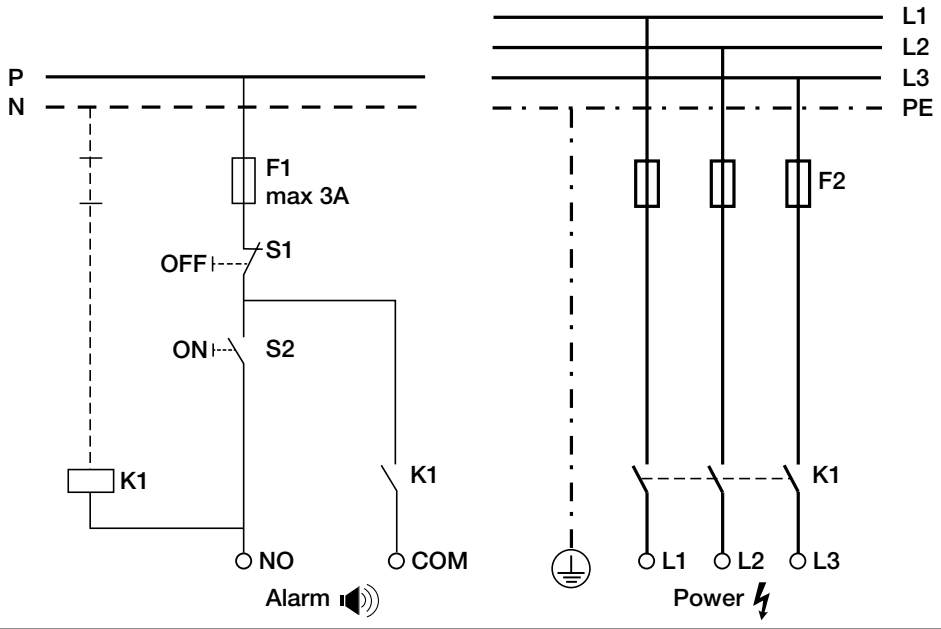


LHS 61 S / 400 – 480V~

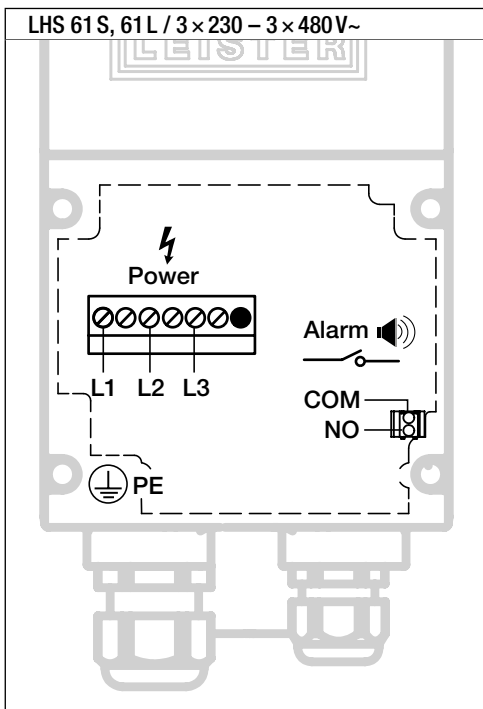




LHS 61 S, 61 L / 3 × 230 – 3 × 480 V~

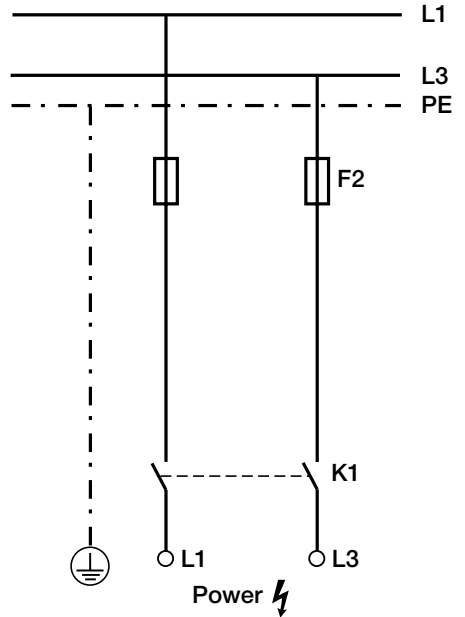
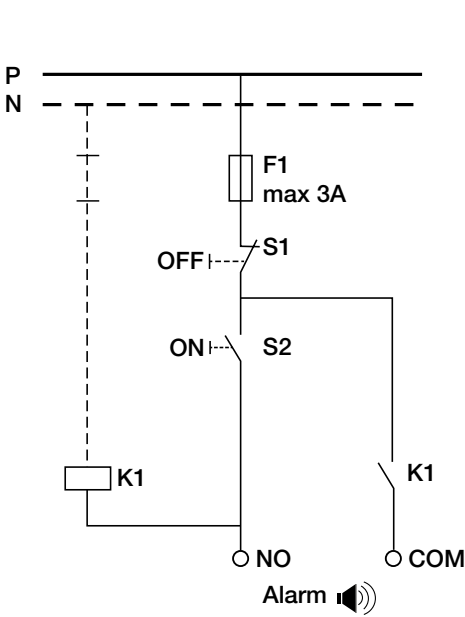


LHS 61 S, 61 L / 3 × 230 – 3 × 480 V~



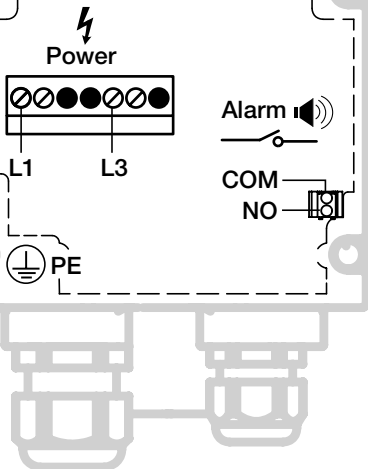


LHS 61 S / 400 – 480V~



LHS 61 S / 400 – 480V~

LEISTER

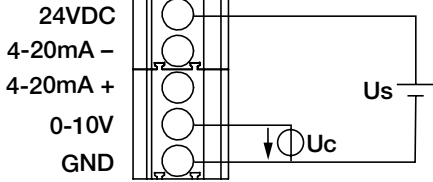




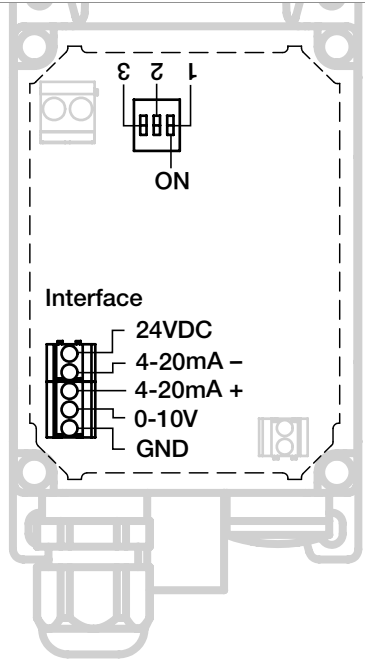
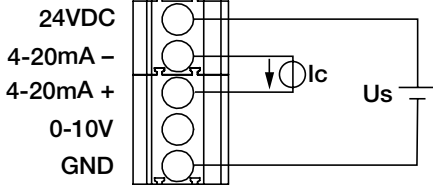
LHS 15, 21S, 21L, 41S, 41L, 61S, 61L

LHS 15, 21S, 21L

Input 0 - 10V

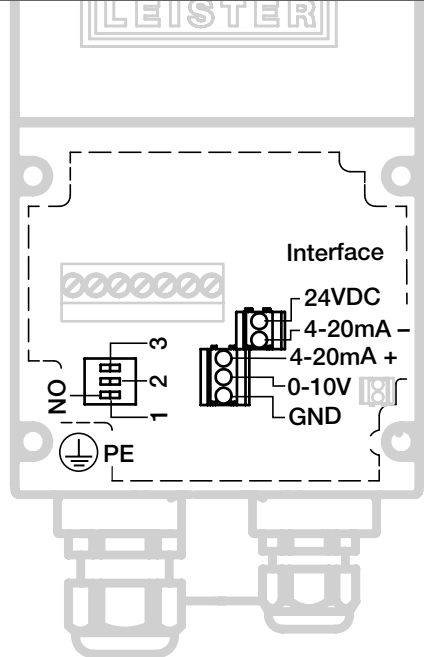
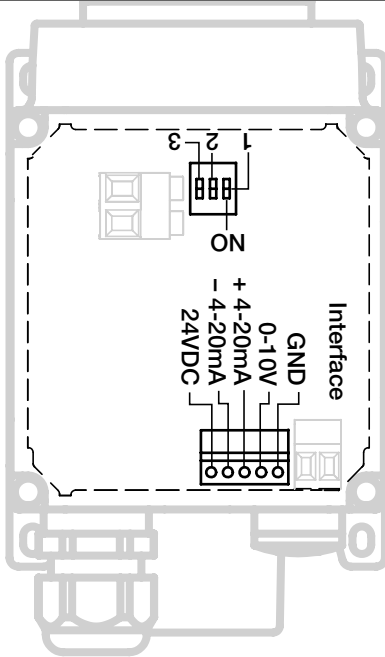


Input 4 - 20mA



LHS 41S, 41L

LHS 61S, 61L





Gebruiksaanwijzing voor ingebruikname zorgvuldig lezen en voor latere naslag bewaren.

## Heteluchtapparaten

LHS 15; LHS 21 S; LHS 21 L; LHS 41 S; LHS 41 L; LHS 61 S; LHS 61 L  
CLASSIC, PREMIUM of SYSTEM

### Toepassing

Het Leister heteluchtapparaat LHS is geschikt voor montage in machines, installaties of apparaten en is voor een ononderbroken functie ontworpen.

- Droog- en opwarmprocessen van diverse soort
- Krimpen en lassen van verpakkingsfolie en vormdelen
- Verwarmen van ovens in ononderbroken bedrijf en reservoirs
- Activeren en losmaken van oplosmiddelvrije kleefmiddelen en smeltlijm
- Steriliseren van verpakkingsmateriaal zoals flessen, kurk en reservoirs
- Scheiden en smelten van synthetische draden en weefsels
- Soldeerwerkzaamheden aan dunnen staaldelen
- Versnellen van mengprocessen en oplossen van schuim dat bij het mengen of bij het vulproces ontstaat
- Lassen van thermoplastische kunststoffen
- Verwijderen van kunststof-persranden
- Glanzend maken van kunststofoppervlakken



### Waarschuwing



Levensgevaar bij het openen van het apparaat. Spanningsdragende componenten en aansluitingen worden blootgelegd. Voor het openen van het apparaat moeten alle polen van het elektriciteitsnet worden losgehaald.



Brand- en ontploffingsgevaar bij ondeskundig gebruik van heteluchtapparaten, vooral in de buurt van brandbare materialen en explosieve gassen.



Verbrandingsgevaar ! Buis met verwarmingselement en mondstuk niet in hete toestand aanraken. Het apparaat eerst laten afkoelen. De hete luchtstraal niet op personen of dieren richten.



### Veiligheid



De nominale spanning die op het apparaat staat aangegeven, moet overeenkomen met de netspanning. IEC/EN 61000-3-11;  $Z_{max} = 0.065\Omega + j 0.040\Omega$ . Neem eventueel contact op met uw elektriciteitsbedrijf.



Apparaat van beschermingsklasse I moet met geaard stopcontact geaard worden.



Het apparaat moet onder toezicht in werking zijn. De warmte kan brandbare materialen bereiken die zich buiten zichtwijdte bevinden. Het apparaat mag alleen door daarvoor opgeleide technici of onder toezicht van zulke personen worden gebruikt. Het is voor kinderen verboden dit apparaat te gebruiken.



Bescherm het apparaat tegen vocht en damp.

## Afvalverwijdering



Elektrische toestellen, toebehoren en verpakkingen aan voor milieuvriendelijk hergebruik. **Uitsluitend EU-landen:** Voer het elektrische toestellen niet af via de inzameling van huishoudelijk afval!

## Technische gegevens

Type LHS		15	21 S	21 L	41 S	41 L	61 S	61 L	61 S
Spanning	V~	120– 230	120– 230	230	120– 230	230– 400	3 × 230– 3 × 480	3 × 230– 3 × 480	400– 480
Frequentie	Hz	50/60	50/60	50/60	50/60	50/60	50/60	50/60	50/60
Vermogen	kW	0.55– 0.77	1.0– 2.0	3.3	2.0– 3.6	2.0– 5.5	4.0–9.0	5.0–16.0	8.0–8.5
Min. luchtstroom	l/min.	60	120	240	240	240– 500	360	500	800
Max. luchtdruk	Pa	1 × 10 <sup>5</sup>	1 × 10 <sup>5</sup>	1 × 10 <sup>5</sup>	1 × 10 <sup>5</sup>	1 × 10 <sup>5</sup>	1 × 10 <sup>5</sup>	1 × 10 <sup>5</sup>	1 × 10 <sup>5</sup>
Max. temperatuur	°C	650	650	650	650	650	650	650	650
Max. omgevings- temperatuur	°C	65	65	65	65	65	65	65	65
Min. temperatuur toevoerlucht	°C	0	0	0	0	0	0	0	0
Max. temperatuur toevoerlucht	°C	65	65	65	65	65	65	65	65
Geluidsniveau	L <sub>pA</sub> (dB)	<70	<70	<70	<70	<70	<70	<70	<70
Gewicht	kg	0.4	0.5	0.6	0.8	0.9	3.2	3.7	3.2
Conformiteitstekens		CE	CE	CE	CE	CE	CE	CE	CE
Veiligheidstekens		Ⓢ	Ⓢ	Ⓢ	Ⓢ	Ⓢ	Ⓢ	Ⓢ	Ⓢ
Beschermingsklasse I							Ⓢ	Ⓢ	Ⓢ
Beschermingsklasse II		□	□	□	□	□			

Technische wijzigingen voorbehouden

	CLASSIC	PREMIUM	SYSTEM
Detectie van oververhitting van verwarmingselement en apparaat met alarm	•		
Warmtevermogen met potentiometer traploos instelbaar		•	•
Geïntegreerde vermogenselektronica		•	•
Bescherming tegen oververhitting van verwarmingselement en apparaat met alarm		•	•
Geïntegreerde temperatuurregelaar			•
Interface voor instelpunt voor temperatuur of vermogen			•
Geïntegreerde temperatuursonde			•
Display voor weergave van de instel- en werkelijke waarden (°C of °F)			•



## Technische gegevens interface

<b>CLASSIC, PREMIUM, SYSTEM</b> <b>Relaisuitgang</b>	Max. spanningen	AC 250 V, DC 30 V
	Max. stromen	AC 3 A, DC 3 A
	Max. contactweerstand	100 m Ohm bij DC 6 V / 1 A
	Contactsoort	SPST - NO
	Isolatie IEC/EN 60065	AC 2000 V (50 - 60 Hz) 1 min

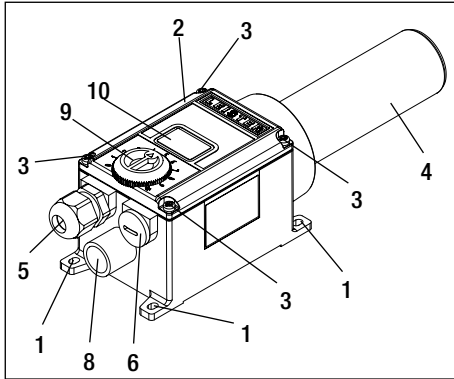
<b>SYSTEM</b> <b>Signaalgangen</b> met polariteitsbeveiliging en nul-puntcorrectie  <b>Energievoorziening</b> met polariteitsbeveiliging zonder scheiding van de signaalgangen	Isolatie IEC/EN 60747-5-2	AC 1414 V Peak
	Spanningsingang $U_c$ gebaseerd op GND iso	DC 0 - 10 V (fluctuatie < 0,05 V bij 5% oplossing) (fluctuatie < 0,1 V bij 1% oplossing)
	Max. ingangsspanning	DC 12 V
	Nom. ingangswaarde	280 Kohm
	Stroomingang $I_c$ (2 – geleidertechniek)	DC 4...20 mA (fluctuatie < 0,1 mA bij 5% oplossing) (fluctuatie < 0,15 mA bij 1% oplossing)
	Max. ingangsstroom	DC 22 mA
	Nom. ingangswaarde Bedrijfsspanning $U_s$ gebaseerd op GND iso	160 Ohm DC 15...24 V
	Max. bedrijfsspanning Stroomopname	DC 25 V 12 mA bij DC 24 V

## Configuratie interne DIP-switch (alleen bij SYSTEM)

<b>Open loop of Closed loop</b>	Stelfunctie vermogen	Stelgraad OFF...100%; stappen van 1%
	Regelaarfunctie temperatuur	Instelvoorschrift 10°C... 650 °C, stappen van 5°C
<b>Instelvoorschrift Potentiometer of interface</b>	van de interne potentiometer	Instelwaarde OFF...100% of 50 °C ...650 °C
	Interface	Instelwaarde OFF...100% of 50 °C ...650 °C

## Beschrijving van het apparaat

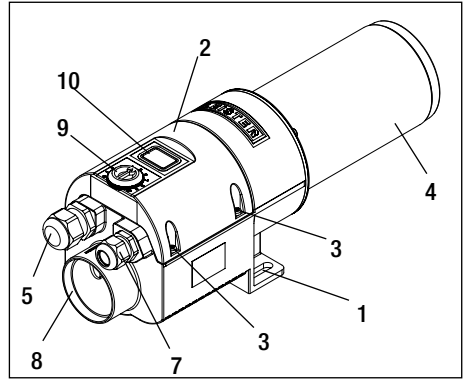
LHS 15, LHS 21 S, LHS 21 L, LHS 41 S, LHS 41 L:  
CLASSIC, PREMIUM, SYSTEM



CLASSIC, PREMIUM, SYSTEM

- 1 Montageplaten
- 2 Afdekking contactbehuizing
- 3 Schroeven voor contactbehuizing
- 4 Buis met verwarmingselement
- 5 Kabelschroefverbinding voor aansluiting lichtnet (in de werkplaats gemonteerd)
- 6 Sluitschroeven (geleverd bij contactbehuizing)
- 7 Kabelwartel voor interface
- 8 Inblaassteunen

LHS 61L, LHS 61 S:  
CLASSIC, PREMIUM, SYSTEM




PREMIUM, SYSTEM

- 9 Potentiometer voor temperatuurinstelling

SYSTEM

- 10 Display voor weergave van de instel- en werkelijke waarden (°C of °F)

## Vorbereiding

- Haal het heteluchtapparaat LHS uit de verpakking.
- Verwijder de **afdekking contactbehuizing (2)** door de **schroeven (3)** los te draaien.
- Waarschuwingslabels verwijderen,  aandachtig lezen en voor later gebruik bewaren.
- Verwijder **sluitschroeven (6)**.
- Als er geen interface gebruikt wordt, moet de **kabelwartel (7)** verwijderd en de **borgschroef (6)** gemonteerd worden.

## Installatie

- Bij de inbouw moet zijn gewaarborgd dat
  - alleen koude lucht wordt toegevoerd.
  - hete lucht kan wegstromen
  - het apparaat zich niet in de heteluchtstraal van een ander apparaat bevindt.
- Bescherm het apparaat tegen mechanische trillingen en schokken.
- Bevestig het apparaat aan de **montageplaten (1)**.
- Voor inbouwmaten, zie pagina's 3, 4, 5, 6 van het hoofdstuk Maten.

## Luchtvoorziening

- Om het apparaat en het verwarmingselement te beschermen, mag de voorgeschreven, maximale luchtstroom in geen geval overschreden en de maximale temperatuur (heetste punt 3 mm van de buis van het verwarmingselement gemeten) in geen geval overschreden worden (zie technische gegevens). Als de minimale luchtstroom overschreden wordt, moet het verwarmingsvermogen direct onderbroken worden.
- Let op de doorstroomrichting van de lucht.
- Als luchtvoorziening moeten Leister-ventilators worden gebruikt (let op draairichting en compressieverwarming).
- Bij het gebruik van perslucht mag de maximale luchtdruk niet worden overschreden (zie technische gegevens).
- Gebruik bij stofhoudende lucht roestvrijstalen filters van Leister aan de aanzuigsteunen van de ventilator. Bij bijzonder zware stof (bijv. metaal-, elektrisch geleidend of vochtig stof) moeten speciale filters gebruikt worden om kortsluiting in het apparaat te voorkomen.



**Opgelet: Apparaat altijd met luchtvoorziening bedienen!**

## Aansluiting

- Het heteluchtapparaat LHS mag uitsluitend door daarvoor opgeleide personen worden aangesloten.
- In de aansluiting aan het lichtnet moet een geschikte veiligheidsinrichting aanwezig zijn die alle polen van het lichtnet scheidt.
- Er moet gewaarborgd zijn dat de aansluitingsleidingen de buis van het verwarmingselement niet aanraken en niet blootgesteld worden aan de heteluchtstraal.
- Het apparaat moet volgens het aansluitschema of de klemvolgorde op pagina's 7, 8, 9, 10, 11, 12 (Wiring Diagram) en pagina 13 (Interface) van de bedieningshandleiding worden aangesloten:
  - Voer de bekabeling in de **contactbehuizing (2)** uit.
- **OPGELET:** controleer de instellingen van de codering van het luchtverwarmingssysteem LHS (zie hoofdstuk Werking).
- Monteer de **afdekking contactbehuizing (2)** met de **schroeven (3)**.
- Sluit het heteluchtapparaat LHS aan het lichtnet aan.
- Monteer naar wens bijbehorend mondstuk.
- Let erop dat de hete lucht vrij kan uitstromen. Het apparaat kan anders schade ondervinden van de warmtestuwijng (brandgevaar!).
- Opgelet: Houd de minimale luchtstroom conform de technische gegevens aan.
- Schakel het lichtnet in.
- Laat het apparaat na gebruik afkoelen.

## Werking

### LHS CLASSIC

- Voor werking met continue maximale verwarmingsvermogen (moet op de luchtstroomtoevoer zijn afgestemd)
  - Voor werking met externe vermogensbesturing (bijvoorbeeld met halfgeleidersrelais, SSR)
- Opmerking:**
- Verschillende bedradingseisen voor werking met SSR of zonder SSR in acht nemen. Zie aansluitschema op pagina 7, 9 en 10.
  - Het apparaat moet bij inschakeling van de oververhittingsdetectie via een geschikte externe schakeling van het lichtnet worden gescheiden.

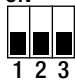



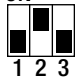
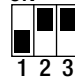


### LHS PREMIUM

- Traploos instelbare verwarmingsvermogen middels de rode potentiometer op het apparaat.
- Het apparaat is uitgerust met een geïntegreerde bescherming voor verwarmingselement en apparaat (zie hoofdstuk Functie bescherming verwarmingselement en apparaat).

## Werking

### LHS SYSTEM

- Naar keuze verschillende bedrijfsmodi, die met een geïntegreerde coderingsschakelaar worden ingesteld
  - Traploos instelbare verwarmingsvermogen middels de rode potentiometer op het apparaat. **1 2**
  - Traploos instelbare warmtevermogen via de interface **3 4**
  - Traploos instelbare temperatuur middels de rode potentiometer op het apparaat. **5 6**
  - Traploos instelbare temperatuur via de interface **7 8**
  - Geïntegreerde temperatuurweergave in °C of °F
- Het apparaat is uitgerust met een geïntegreerde bescherming voor verwarmingselement en apparaat (zie hoofdstuk Functie bescherming verwarmingselement en apparaat).
- Selectie-instellingen van verschillende bedrijfsmodi:

Schakelaar 1: °C of °F Schakelaar 2: Potentiometer of interface Schakelaar 3: geregeld of aangestuurd	Modus gestuurd (instelpunt vermogen)	Modus geregeld (instelpunt temperatuur)	Weergave
Modus potentiometer	<b>1</b> ON 	<b>5</b> ON 	°C
	<b>2</b> ON 	<b>6</b> ON 	°F
Modus interface	<b>3</b> ON 	<b>7</b> ON 	°C
	<b>4</b> ON 	<b>8</b> ON 	°F

#### Modus gestuurd

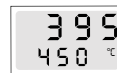
Het display toont de vermogensinstelwaarden in % en de werkelijke waarde van de temperatuur



Werkelijke waarde  
Instelwaarde %

#### Modus geregeld

Het display toont de werkelijke en instelwaarde van de temperatuur



Werkelijke waarde  
Instelwaarde

## Functie bescherming verwarmingselement en apparaat

- Mocht het verwarmingselement of apparaat oververhitten (te hete toevoerlucht of warmtestuwing), dan wordt de vermogenstoevoer naar het verwarmingselement onderbroken en het alarm in werking gesteld. Na het inschakelen van de bescherming van het verwarmingselement en het apparaat is om veiligheidsredenen het resetten van het heteluchtapparaat noodzakelijk.
- **BELANGRIJK:** Maatregelen bij het inschakelen van de bescherming van het verwarmingselement of apparaat
  - Haal het apparaat 10 seconden van het lichtnet af
  - Controleer de luchttoevoer
  - Controleer de luchtstroom
  - Controleer de luchtdoorvoer
  - Sluit het apparaat weer op het lichtnet aan

## Error

Display	Beschrijving	Problemen oplossen
Err 01	Temperatuur apparaat te hoog	<u>Omgevingstemperatuur controleren</u> Temperatuur toevoerlucht controleren
Err 02	Temperatuur verwarmingselement te hoog	Luchtvolume controleren
Err 03	Temperatuursonde	Aansluiting van de temperatuursonde controleren
Err 04 Err 05 Err 06 Err 07	Contact opnemen met een Leister servicepunt	

## Training

Leister Technologies AG en de aangesloten geautoriseerde servicepunten bieden kosteloze cursussen in de toepassingen aan.

## 3D-tekeningen

3D-tekeningen van de productlijn heteluchtapparaten LHS zijn verkrijgbaar bij uw servicepunt of via [www.leister.com](http://www.leister.com).

## Toebehoren

- Er mogen alleen toebehoren van Leister gebruikt worden!
- Leister biedt een groot assortiment aan toebehoren aan, bijv.
  - Temperatuurregelaars
  - Mondstukken
  - Ventilatoren
- Toebehoren te vinden op [www.leister.com](http://www.leister.com)

## Service en reparatie

- Reparaties mogen uitsluitend door geautoriseerde Leister Servicepunten worden uitgevoerd. Deze waarborgen een deskundige en betrouwbare reparatieservice met originele-reserveonderdelen volgens de schakelschema's en reserveonderdeellijsten.

## Wettelijke garantie

- Voor dit apparaat gelden de door de directe salespartner/verkoper verleende garantie of de aanspraak op garantie vanaf de datum van aankoop. Bij een garantie of aanspraak op garantie (bewezen door de factuur of leveringsbewijs) de worden productie- of verwerkingfouten hersteld door de salespartner door middel van levering van vervangende onderdelen of reparatie. Verwarmingselementen zijn uitgesloten van de garantie of aanspraak op garantie.
- Verdere garantie of aanspraken op garantie worden in het kader van het dwingende recht uitgesloten.
- Schade als gevolg van normale slijtage, overbelasting of onachtzaam gebruik, is van de garantie uitgesloten.
- Geen garantie of aanspraak op garantie wordt verleend bij apparaten die door de koper zijn omgebouwd of veranderd.



Betjeningsvejledningen gennemlæses omhyggeligt før ibrugtagning og gemmes til evt. senere brug.

## Luftvarmer

LHS 15; LHS 21 S; LHS 21 L; LHS 41 S; LHS 41 L; LHS 61 S; LHS 61 L  
CLASSIC, PREMIUM eller SYSTEM

### Anvendelse

Leisters LHS luftvarmer er velegnet til indbygning i maskiner, anlæg eller anordninger og er konstrueret til kontinuerlig drift.

- Tørrings- og opvarmningsprocesser af enhver art
- Krympning og svejsning af emballagefolie og formdele
- Opvarmning af gennemløbsovne og beholdere
- Aktivering / løsning af opløsningsmidelfri klæbestoffer og smelteklæbere
- Sterilisering af emballagematerialer, såsom flasker, propper og beholdere
- Separation og sammensmeltning af syntetiske tråde og væv
- Loddeprocesser på tynde metaldele
- Hurtige blandingsprocesser og opløsning af skum, som opstår ved blanding eller ved aftapningsforløb
- Svejsning af termoplastiske kunststoffer
- Fjernelse af kunststof-pressegrater
- Glinsning af kunststof-overflader



### Advarsel



Livsfare ved åbning af apparatet, da spændingsførende komponenter og tilslutninger bliver blottet. Inden åbning af apparatet skal alle poler frakobles elnettet.



Brand- og eksplosionsfare ved u hensigtsmæssig indbygning og brug af luftvarmere, specielt i nærheden af brændbare materialer og eksplosive gasser.



Forbrændingsfare! Varmeelementrør og dyser må ikke berøres i varm tilstand. Lad apparatet afkøle. Varmluftstråle må ikke rettes mod personer eller dyr.



### Forsigtig



Nominel spænding, der er angivet på apparatet, skal modsvare den aktuelle netspænding.  
IEC/EN 61000-3-11;  $Z_{\max} = 0.065\Omega + j 0.040\Omega$ . Rådfør i givet fald med elektricitetsværket.



Apparater af beskyttelsesklasse I skal jordes med beskyttelsesleder.



Apparatet skal overvåges under drift.  
Varme kan nå til brændbare materialer der er udenfor synsvidde.  
Apparatet må kun benyttes af uddannede personer eller under opsyn af disse. Børn må ikke benytte apparatet.



Apparatet skal beskyttes mod fugt og væske.

## Bortskaffelse



Elektriske apparater, tilbehør og emballage skal genbruges miljøbevidst.

**Kun for EU-lande:** Smid ikke elektriske apparater ud med husholdningsaffaldet!

## Tekniske data

Type LHS		15	21 S	21 L	41 S	41 L	61 S	61 L	61 S
Spænding	V~	120– 230	120– 230	230	120– 230	230– 400	3 × 230– 3 × 480	3 × 230– 3 × 480	400– 480
Frekvens	Hz	50/60	50/60	50/60	50/60	50/60	50/60	50/60	50/60
Effekt	kW	0.55– 0.77	1.0– 2.0	3.3	2.0– 3.6	2.0– 5.5	4.0–9.0	5.0–16.0	8.0–8.5
Min. luftmængde	l/min.	60	120	240	240	240– 500	360	500	800
Maks. lufttryk	Pa	1 × 10 <sup>5</sup>	1 × 10 <sup>5</sup>	1 × 10 <sup>5</sup>	1 × 10 <sup>5</sup>	1 × 10 <sup>5</sup>	1 × 10 <sup>5</sup>	1 × 10 <sup>5</sup>	1 × 10 <sup>5</sup>
Maks. t emperatur	°C	650	650	650	650	650	650	650	650
Maks. omgivende temperatur	°C	65	65	65	65	65	65	65	65
Min. tilført lufttemperatur	°C	0	0	0	0	0	0	0	0
Maks. tilført lufttemperatur	°C	65	65	65	65	65	65	65	65
Emissionsniveau	L <sub>pA</sub> (dB)	<70	<70	<70	<70	<70	<70	<70	<70
Vægt	kg	0.4	0.5	0.6	0.8	0.9	3.2	3.7	3.2
Overensstemmelsesmærke	CE	CE	CE	CE	CE	CE	CE	CE	CE
Sikkerhedsmærke	Ⓢ	Ⓢ	Ⓢ	Ⓢ	Ⓢ	Ⓢ	Ⓢ	Ⓢ	Ⓢ
Beskyttelsesklasse I							Ⓢ	Ⓢ	Ⓢ
Beskyttelsesklasse II		□	□	□	□	□			

Ret til tekniske ændringer forbeholdes

	CLASSIC	PREMIUM	SYSTEM
Detektion af overopvarmet varmeelement og apparat med alarmudløser	•		
Varmeeffekt med potentiometer med trinløs indstilling		•	•
Indbygget kraftelektronik		•	•
Sikring mod overopvarmning af varmeelement og apparat med alarmudgang		•	•
Indbygget temperaturregulator			•
Grænseflade til temperatur- eller ydelsesstandard			•
Indbygget temperatursonde			•
Display til visning af indstillet/målt værdi (°C eller °F)			•



## Tekniske data Grænseflader

<b>CLASSIC, PREMIUM, SYSTEM</b> <b>Relæudgang</b>	Maks. spændinger	AC 250 V, DC 30 V
	Maks. strøm	AC 3 A, DC 3 A
	Maks. kontaktmodstand	100 m Ohm ved DC 6 V / 1 A
	Kontakttype	SPST - NO
	Isolering IEC/EN 60065	AC 2000 V (50 - 60 Hz) 1 min

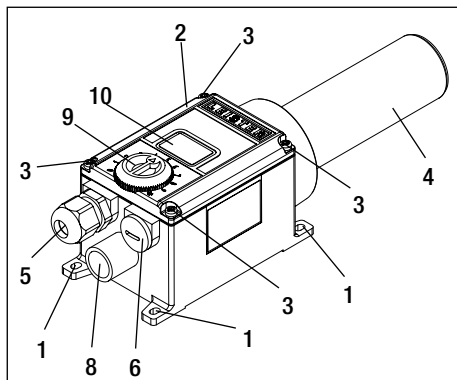
<b>SYSTEM</b> <b>Signalindgange</b> med spærrespændingsbeskyttelse og nulpunkt-korrektur  <b>Forsyning</b> med spærrespændingsbeskyttelse uden separation fra signalindgangene	Isolering IEC/EN 60747-5-2	AC 1414 V Peak
	Spændingsindgang U <sub>c</sub> iht. GND iso	DC 0 - 10 V (Ripple < 0,05 V ved 5 °C opløsning) (Ripple < 0,1 V ved 1 % opløsning)
	Maks. indgangsspænding	DC 12 V
	Nominel indgangsmodstand	280 Kohm
	Strømindgang I <sub>c</sub> (2 - leder teknik)	DC 4...20 mA (Ripple < 0,1 mA ved 5 °C opløsning) (Ripple < 0,15 mA ved 1 % opløsning)
	Maks. indgangsstrøm	DC 22 mA
	Nominel indgangsmodstand	160 Ohm
	Driftspænding U <sub>s</sub> iht. GND iso	DC 15...24 V
	Maks. driftspænding	DC 25 V
	Strømforbrug	12 mA ved DC 24 V

## Konfiguration af intern dip-switch (kun SYSTEM)

<b>Open Loop eller closed Loop</b>	Indstillingsfunktion effect	Indstillingsværdi OFF...100 %; 1% trin
	Reguleringsfunktion temperature	Indstillingsværdi 10 °C...650 °C, 5 °C trin
<b>Indstillingsværdi Potentiometer eller grænseflade</b>	Internt potentiometer	Indstillingsværdi OFF...100 % eller 50 °C ...650 °C
	Grænseflade	Indstillingsværdi OFF...100 % eller 50 °C ...650 °C

## Apparatbeskrivelse

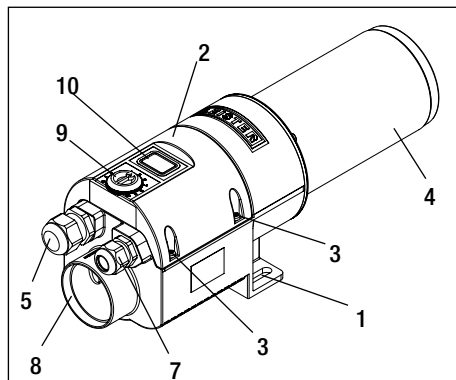
LHS 15, LHS 21 S, LHS 21 L, LHS 41 S, LHS 41 L:  
CLASSIC, PREMIUM, SYSTEM



CLASSIC, PREMIUM, SYSTEM

- 1 Monteringslasker
- 2 Dæksel til tilslutningshus
- 3 Skruer til tilslutningshus
- 4 Varmeelementrør
- 5 Kabelforskruning til nettilslutning (fabriksmonteret)
- 6 Lukkeskrue (medfølger tilslutningshuset)
- 7 Kabelforskruning til grænseflade
- 8 Indblæsningsstuds

LHS 61L, LHS 61 S:  
CLASSIC, PREMIUM, SYSTEM




PREMIUM, SYSTEM

- 9 Potentiometer til temperaturindstilling

SYSTEM

- 10 Display til visning af indstillings-/måleværdier (°C eller °F)

## Forberedelse

- Tag LHS luftvarmeren ud af emballagen.
- Fjern **Dækslet til tilslutningshuset (2)** ved at løsne **skruerne (3)**.
- Læs advarselsetiketten  opmærksomt og opbevar den til senere reference.
- Demonter **lukkeskruen (6)**.
- Hvis ingen grænseflade anvendes, skal **kabelforskrningen (7)** fjernes og **lukkeskruen (6)** monteres.

## Indbygning

- Ved indbygning skal det sikres, at
  - der kun tilføres kold luft.
  - der ikke opstår (varme-) tilbageløb.
  - apparatet ikke udsættes for varmluftstråler fra et andet apparat
- Apparatet skal beskyttes mod mekaniske vibrationer og rystelser
- Apparatet fastgøres på **monteringslaskerne (1)**
- Indbygningsmål se siderne 3, 4, 5, 6 Masse / Size.

## Luftforsyning

- For at beskytte apparat og varmeelement, må de foreskrevne minimale luftmængder ikke underskrides, og den maksimale temperatur (varmeste punkt 3 mm målt foran varmeelementrøret) ikke overskrides (se Tekniske data). I fald den minimale luftmængde underskrides, skal varmeydelsen umiddelbart afbrydes.
- Vær opmærksom på luftgennemstrømsretningen.
- Leister-blæsere skal anvendes som luftforsyning (vær opmærksom på drejeretning og kompressionsopvarmning).
- Ved tilslutning af trykluft, må det maksimale lufttryk ikke overskrides (se tekniske data).
- Ved støvholdig luft anvendes et Leister filter af rustfrit stål på varmeblæserens indsugningsstuds. Ved særlig kritisk støv (f.eks. metal-, elektrisk ledende eller fugtigt støv) skal der anvendes specialfiltre for at undgå kortslutning i apparatet.



**Bemærk: Apparatet skal altid idriftsættes med luftforsyning!**

## Tilslutning

- LHS luftvarmeren skal tilsluttes af fagligt uddannet personale.
- Nettetilslutningen skal være udrustet med en egnet anordning til frakobling af poler fra ledningsnettet!
- Det skal sikres, at tilslutningsledningerne ikke berører varmeelementrøret og ikke udsættes for varmluftstrålen.
- Apparatet skal tilsluttes ifølge tilslutningsskemaet og klemmeanordningen på siderne 7, 8, 9, 10, 11, 12 (Wiring Diagram) og side 13 (Interface) i brugsanvisningen:
  - Udfør ledningsføring i **tilslutningshuset (2)**.
- **BEMÆRK:** Kontroller indstillinger for kodet kontakt for luftvarmer LHS SYSTEM (se kapitel Betjening).
- Monter **dækslet på tilslutningshuset(2)** vha. **skruerne (3)**
- Slut LHS luftvarmen til elnettet.
- Monter den pågældende dyse ved behov.
- Der skal sørges for at varmluften kan strømme frit, da tilbageløb af varmluft ellers kan beskadige apparatet (Brandfare!).
- Bemærk: Den minimale luftmængde ifølge de tekniske data skal overholdes.
- Tilslut elnettet.
- Lad apparatet afkøle efter varmedrift.

## Betjening

### LHS CLASSIC

- Til drift med permanent maksimal varmeydelse (skal tilpasses luftmængden forudgående)
- Til drift med ekstern effektstyring (f.eks. med halvlederrelæ, SSR)

#### Henvisning:

- Forskellig ledningsføring med SSR (with SSR) eller uden SSR (without SSR). Se ledningsdiagram på side 7, 9 og side 10.
- Apparatet skal ved aktivering af overopvarmningsdetektion adskilles fra elnettet vha. en egnet ekstern afbryder.



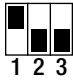
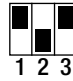




### LHS PREMIUM

- Varmeydelse med trinløs indstilling vha. det røde potentiometer på apparatet
- Apparatet er udrustet med en indbygget varmeelement- og apparatsikring (se kapitlet Funktion varmeelement- apparatsikring).

## Betjening

### LHS SYSTEM

- Forskellige tilgængelige driftsfunktioner, som indstilles ved hjælp af en indbygget, kodet kontakt
  - Varmeydelse med trinløs indstilling vha. det røde potentiometer på apparatet **1 2**
  - Varmeydelse med trinløs indstilling vha. grænseflade **3 4**
  - Temperatur med trinløs indstilling vha. det røde potentiometer på apparatet **5 6**
  - Temperatur med trinløs indstilling vha. grænseflade **7 8**
  - Integreret temperaturangivelse i °C eller °F
- Apparatet er udrustet med en indbygget varmeelement- og apparatsikring (se kapitlet Funktion varmeelement- apparatsikring).
- Indstillinger til valg af forskellige driftsfunktioner:

Afbryder 1: °C eller °F Afbryder 2: Potentiometer eller interface Afbryder 3: Reguleret eller styret	Åben-sløjfe-styring (ydelsesstandard)	Lukket-sløjfe-styring (temperaturstandard)	Visning
Potentiometer mode	<b>1</b> ON  1 2 3	<b>5</b> ON  1 2 3	°C
	<b>2</b> ON  1 2 3	<b>6</b> ON  1 2 3	°F
Interface mode	<b>3</b> ON  1 2 3	<b>7</b> ON  1 2 3	°C
	<b>4</b> ON  1 2 3	<b>8</b> ON  1 2 3	°F

#### Adjustment mode

Display viser effekt-indstillingsværdien i % og måleværdien for temperaturen

**490**  
75 P °C

Måleværdi  
Indstillingsværdi %

#### Control Mode

Display viser indstillings-/måleværdier for temperaturen

**395**  
450 °C

Måleværdi  
Indstillingsværdi

### Funktion varmeelement- apparatsikring

- Hvis varmeelementet eller apparatet overopvarmer (for varm tilført luft eller varme tilbageløb), afbrydes strømforsyningen til varmeelementet og arbejdskontakten på alarmrelæet åbnes. Efter aktivering af varmeelement-sikringen eller apparatsikringen, påkræves tilbagestilling (reset) af luftvarmeren af sikkerhedsmæssige årsager!
- VIGTIGT:** Forholdsregler ved aktivering af varmeelement- eller apparatsikringen
  - Adskil apparatet fra elnettet i 10 sekunder
  - Kontroller lufttilførsel
  - Kontroller luftmængde
  - Kontroller lufttilgængelighed
  - Tilslut atter apparatet til elnettet

## Fejl

Display	Betegnelse	Fejlafhjælpning
Err 01	Apparatets temperatur for høj	Kontrollér omgivende temperatur Kontrollér tilført luft-temperatur
Err 02	Varmeelementets temperatu for høj	Kontrollér luftmængde
Err 03	Temperatursonde	Kontrollér tilslutning til temperatursonde
Err 04 Err 05 Err 06 Err 07	Henvend dig til et Leister servicested	

## Uddannelse

Leister Technologies AG, så vel som tilhørende autoriserede servicesteder, tilbyder omkostningsfri kurser indenfor pågældende anvendelser.

## 3D-tegninger

3D-tegningerne af LHS-luftvarmerlinien kan erhverves ved servicestede eller på [www.leister.com](http://www.leister.com).

## Tilbehør

- Der må kun benyttes Leister-tilbehør.
- Leister tilbyder et stort sortiment af tilbehør, f.eks.
  - Temperaturregulatorer
  - Dyser
  - Blæsere
- Tilbehør under [www.leister.com](http://www.leister.com)

## Service og reparation

- Reparationer må kun udføres af autoriserede Leister-service-steder. Disse yder en faglig korrekt og holdbar reparationservice med original-dele i henhold til diagrammer og reservedelslister.

## Reklamationsret

- For dette apparat gælder den garanti, der gives direkte af forhandleren/sælgeren, fra og med købsdatoen. I tilfælde af garantikrav (som bevis kræves en regning eller følgeseddel) udbedres fabrikations- eller forarbejdningsfejl af forhandleren, der enten leverer et nyt produkt eller reparerer det nuværende. Varmeelementer er ikke omfattet af garantien.
- Yderligere garantikrav er udelukket indenfor de hårde lovgivningsrammer.
- Skader, som skyldes naturligt slid, overbelastning eller forkert behandling, er udelukket af garantien.
- Der eksisterer ingen garantikrav ved apparater, som er ombygget eller ændret af køberen.



## Bruksanvisning



Les bruksanvisningen nøye før igangsetting og oppbevar den for senere bruk.

### Luftvarmer

LHS 15; LHS 21 S; LHS 21 L; LHS 41 S; LHS 41 L; LHS 61 S; LHS 61 L  
CLASSIC, PREMIUM eller SYSTEM

#### Bruk

Luftvarmerne LHS fra Leister er egnet for innbygging i maskiner, anlegg eller utstyr og er konstruert for kontinuerlig drift.

- Tørke- og oppvarmingsprosesser av forskjellig type
- Krymping og sveising av emballasjefolier og formdeler
- Oppvarming av gjennomstrømningsovner og beholdere
- Aktivering og oppløsning av løsemiddelfritt lim og smeltelim
- Sterilisering av emballasjematerialer, slik som flasker, korker og beholdere
- Splitting/deling og sammensmelting av syntetiske tråder og vev
- Loddeprosesser på tynne platedeler
- Akselerering av blandeprosesser og oppløsning av skum, som oppstår ved blanding eller ved påfylling
- Sveising av termoplastiske kunststoffer
- Fjerning av plast-/tettingsgummi
- Pussing av kunststoffoverflater



#### Advarsel



Det er livsfarlig å åpne enheten, da dette frilegger strømførende komponenter og koblinger. Før enheten åpnes, må denne være koblet fra nettet på alle poler.



Brann- og eksplosjonsfare ved feil montering og bruk av luftvarmere, særdeles i nærheten av brennbare materialer og eksplosive gasser.



Fare for forbrenning! Ikke berør varmeelementrøret og dysen når de er varme. La enheten avkjøle seg. Varmluftstrålen må ikke rettes mot mennesker eller dyr.



#### Forsikt



Merkespenningen som er angitt på enheten må stemme overens med nettspenningen.

IEC/EN 61000-3-11;  $Z_{max} = 0.065\Omega + j 0.040\Omega$ . Ta kontakt med den lokale strømleverandøren ved behov.



Utstyr som har beskyttelsesklasse I må jordes med en jordledning.



Enheden må overvåkes når den er i drift.

Varme kan spre seg til brennbare materialer som befinner seg utenfor synsvidde. Luftvarmeren skal kun brukes av hertil utdannet fagpersonell, eller under deres tilsyn. Det er strengt forbudt for barn å bruke luftvarmeren.



Luftvarmeren må beskyttes mot fuktighet og væte.

## Deponering



Elektrisk utstyr, tilbehør og emballasje skal resirkuleres på en miljøvennlig måte.

**Kun for EU-land:** Kast aldri elektrisk utstyr i husholdni.

## Tekniske data

Type LHS		15	21 S	21 L	41 S	41 L	61 S	61 L	61 S
Spenning	V~	120– 230	120– 230	230	120– 230	230– 400	3 × 230– 3 × 480	3 × 230– 3 × 480	400– 480
Frekvens	Hz	50/60	50/60	50/60	50/60	50/60	50/60	50/60	50/60
Effekt	kW	0.55– 0.77	1.0– 2.0	3.3	2.0– 3.6	2.0– 5.5	4.0–9.0	5.0–16.0	8.0–8.5
Min. luftmengde	l/min.	60	120	240	240	240– 500	360	500	800
Maks. lufttrykk	Pa	1 × 10 <sup>5</sup>	1 × 10 <sup>5</sup>	1 × 10 <sup>5</sup>	1 × 10 <sup>5</sup>	1 × 10 <sup>5</sup>	1 × 10 <sup>5</sup>	1 × 10 <sup>5</sup>	1 × 10 <sup>5</sup>
Maks. temperatur	°C	650	650	650	650	650	650	650	650
Maks. omgivelses- temperatur	°C	65	65	65	65	65	65	65	65
Min. tilførselsluft- temperatur	°C	0	0	0	0	0	0	0	0
Maks. tilførselsluft- temperatur	°C	65	65	65	65	65	65	65	65
Støynivå	L <sub>PA</sub> (dB)	<70	<70	<70	<70	<70	<70	<70	<70
Vekt	kg	0.4	0.5	0.6	0.8	0.9	3.2	3.7	3.2
CE-merking		CE	CE	CE	CE	CE	CE	CE	CE
Godkjenning		Ⓢ	Ⓢ	Ⓢ	Ⓢ	Ⓢ	Ⓢ	Ⓢ	Ⓢ
Beskyttelsesklasse I							Ⓢ	Ⓢ	Ⓢ
Beskyttelsesklasse II		□	□	□	□	□			

Det tas forbehold om tekniske endringer

	CLASSIC	PREMIUM	SYSTEM
Deteksjon av overoppheting av varmeelement og utstyr, med alarmutgang	•		
Varmeeffekt trinnløst justerbar med potensiometer		•	•
Integrert effektelektronikk		•	•
Beskyttelse mot overoppheting av varmeelement og utstyr, med alarmutgang		•	•
Integrert temperaturregulator			•
Grensesnitt for forhåndsinnstilling av temperatur eller effekt			•
Integrert temperatursonde			•
Display for visning av de nominelle og faktiske verdiene (°C eller °F)			•



## Grensesnitt tekniske data

<b>CLASSIC, PREMIUM, SYSTEM</b> <b>Reléutgang</b>	Maks. spenninger	AC 250 V, DC 30 V
	Maks. strømmer	AC 3 A, DC 3 A
	Maks. kontaktmotstand	100 m Ohm ved DC 6 V / 1 A
	Kontakttype	SPST - NO
	Isolasjon IEC/EN 60065	AC 2000 V (50 - 60 Hz) 1 min

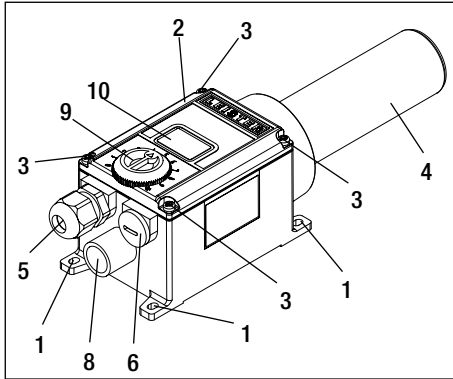
<b>SYSTEM</b> <b>Signalinn ganger</b> med polaritetsbeskyttelse og nullpunkt korrigering	Isolasjon IEC/EN 60747-5-2	AC 1414 V spiss
	Spenningsinn gang Uc, med refe- ranse til GND iso	DC 0 - 10 V (rippel < 0.05 V ved 5 °C oppløsning) (rippel < 0.1 V ved 1 % oppløsning)
	Maks. inngangsspenning	DC 12 V
	Nominell inngangsmotstand	280 Kohm
	Strøminn gang Ic (2 - lederteknikk)	DC 4...20 mA (rippel < 0.1 mA ved 5 °C oppløsning) (rippel < 0.15 mA ved 1 % oppløsning)
	Maks. inngangsstrøm	DC 22 mA
	Nominell inngangsmotstand	160 Ohm
	<b>Forsyning</b> med polaritetsbeskyttelse uten frakobling av signalinn ganger	Driftsspenning Us med referanse til GND iso
	Maks. driftsspenning	DC 25 V
	Strømpoptak	12 mA ved DC 24 V

## Konfigurasjon intern Dip Switch (kun SYSTEM)

<b>Open Loop eller closed Loop</b>	Reguleringsfunksjon effekt	Settpunkt OFF...100 %; 1% trinn
	Styringsfunksjon temperatur	Settpunktsinnstilling 10 °C...650 °C, 5 °C trinn
<b>Settpunktsinnstilling Potensiometer eller grensesnitt</b>	Internt potensiometer	Settpunkt OFF...100 % elle 50 °C ...650 °C
	Grensesnitt	Settpunkt OFF...100 % elle 50 °C ...650 °C

## Beskrivelse

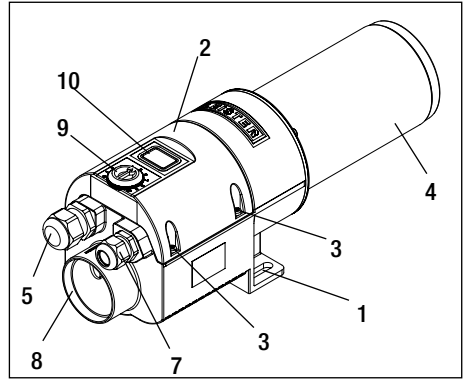
LHS 15, LHS 21 S, LHS 21 L, LHS 41 S, LHS 41 L:  
CLASSIC, PREMIUM, SYSTEM



CLASSIC, PREMIUM, SYSTEM

- 1 Monteringslasker
- 2 Deksel koblingsboks
- 3 Skruer for koblingsboks
- 4 Varmeelementrør
- 5 Kabelforskruing for nettilkobling (montert i fabrikk)
- 6 Låseskrue (vedlagt i koblingsboksen)
- 7 Kabelforskruing for grensesnitt
- 8 Innblåsningsstuss

LHS 61L, LHS 61 S:  
CLASSIC, PREMIUM, SYSTEM




PREMIUM, SYSTEM

- 9 Potensiometer for temperaturinnstilling

SYSTEM

- 10 Display for visning av de nominelle og faktiske verdiene (°C eller °F)

## Forberedelse

- Ta luftvarmeren LHS ut av emballasjen
- Ved å løse **skruene (3)** fjernes **dekselet på koblingsboksen (2)**.
- Ta ut papirarket med advarslene,  les det nøye og oppbevar det for senere bruk.
- Ta ut **låseskruen (6)**.
- Hvis det ikke brukes noe grensesnitt, må **kabelforskringen (7)** fjernes og **låseskruen (6)** monteres.

## Montering

- Montering må sikre, at
  - det kun tilføres kaldt luft.
  - det ikke oppstår (varme-) oppdemping.
  - det ikke blåses noen varmluftstråle på luftvarmeren fra en annen enhet.
- Beskytt enheten mot mekaniske vibrasjoner og rystelser.
- Fest enheten på **monteringslaskene (1)**.
- Monteringsmål, se sidene 3, 4, 5, 6 Mål / Size.

## Lufttilførsel

- For å beskytte enheten og varmeelementet, må den oppgitte minimale luftmengden ikke underskrides, og den maksimale temperaturen (varmeste punkt målt 3 mm foran varmeelementrøret) må ikke overskrides (se Tekniske data). Hvis den minimale luftmengden underskrides, må varmeeffekten avbrytes umiddelbart.
- Vær oppmerksom på luftgjennomstrømningsretningen.
- Som lufttilførsel må varmluftsapparater fra Leister brukes (ta hensyn til dreieretning og kompresjonsoppvarming).
- Ved trykklufttilkobling må det maksimale lufttrykket ikke overskrides (se tekniske data).
- Ved støvholdig luft skal det brukes et filter av rustfritt stål fra Leister på varmluftsapparatets innsugningstuss. Ved spesielt kritisk støv (f.eks. støv av metall, elektrisk ledende eller fuktig støv) skal det brukes spesielle filtre for å unngå kortslutninger i enheten.



**Forsikt: Enheten skal alltid drives med lufttilførsel!**

## Tilkobling

- Luftvarmeren LHS må alltid tilkobles av kvalifisert fagpersonell.
- I nettilkoblingen må det finnes en egnet innretning for allpolig frakobling fra strømmettet!
- Det må være sikret at tilkoblingsledningene ikke berører varmeelementrøret, og at de ikke utsettes for varmluftstrålen.
- Enheten må tilkobles i henhold til koblings skjemaet og koblingsklemmenes plassering på sidene 7, 8, 9, 10, 11, 12 (Wiring Diagram) og side 13 (Interface) i bruksanvisningen:
  - Foreta kablingen i **koplingsboksen (2)**.
- **FORSIKT:** For luftvarmeren LHS SYSTEM, må innstillingene av kodebryteren kontrolleres (se kapittel Drift).
- Monter **dekselet på koplingsboksen (2)** med **skruene (3)**.
- Koble luftvarmeren LHS til strømmettet.
- Monter den tilsvarende dysen etter behov.
- Man må passe på at varmluften kan strømme fritt ut, ellers kan enheten ta skade gjennom varmeoppdemming (brannfare!).
- Forsikt: Overhold den minimale luftmengden i overensstemmelse med tekniske data.
- Slå på strømmen.
- La enheten avkjøle seg etter varmedriften.

## Drift

### LHS CLASSIC

- For drift med kontinuerlig, maksimal varmeeffekt (må være tilpasset luftmengdetilførselen)
- For drift med ekstern effektstyring (for eksempel med halvlederrelé, SSR)

#### Merknad:

- Vær oppmerksom på forskjellig ledningsføring med SSR (with SSR) eller uten SSR (without SSR). Se koblings skjema på side 7, 9 og side 10.
- Ved aktivering av detektoren for overoppheting, må enheten kobles fra strømmettet via en egnet ekstern strømbryter.



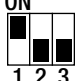

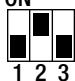



### LHS PREMIUM

- Trinnløs justerbar varmeeffekt ved hjelp av et rødt potensiometer på enheten.
- Enheten er utstyrt med en integrert varmeelement- og utstyrsbeskyttelse (se kapitlet Funksjon varmeelement- og utstyrsbeskyttelse.)

## Drift

### LHS SYSTEM

- Det kan velges mellom forskjellige driftsmoduser, som kan innstilles med en integrert kodebryter.
  - Trinnløs justerbar varmeeffekt ved hjelp av et rødt potensiometer på enheten **1 2**
  - Trinnløs justerbar varmeeffekt ved hjelp av et grensesnitt **3 4**
  - Trinnløs justerbar temperatur ved hjelp av et rødt potensiometer på enheten **5 6**
  - Trinnløs justerbar temperatur ved hjelp av et grensesnitt **7 8**
  - Integrert temperaturindikator i °C eller °F
- Enheten er utstyrt med en integrert varmeelement- og utstyrsbeskyttelse (se kapittelet Funksjon varmeelement- og utstyrsbeskyttelse.
- Innstillinger for valg av forskjellige driftsmoduser:

Bryter 1: °C eller °F Bryter 2: Potensiometer eller grensesnitt Bryter 3: Regulert eller styrt	Styrt modus (forhåndsinnstilt effekt)	Regulert modus (forhåndsinnstilt temperatur)	Indikator
Potensiometermodus	<b>1</b> ON  1 2 3	<b>5</b> ON  1 2 3	°C
	<b>2</b> ON  1 2 3	<b>6</b> ON  1 2 3	°F
Grensesnittmodus	<b>3</b> ON  1 2 3	<b>7</b> ON  1 2 3	°C
	<b>4</b> ON  1 2 3	<b>8</b> ON  1 2 3	°F

#### Adjustment mode

Displayet viser settpunktet for effekt i % og den faktiske verdien til temperaturen

490  
75P °C

Faktisk verdi  
Settpunkt %

#### Control Mode

Displayet viser settpunkt og faktisk verdi for temperatur

395  
450 °C

Faktisk verdi  
Settpunkt

### Funksjon varmeelement- og utstyrsbeskyttelse

- Overopphetes varmeelementet eller luftvarmeren (for varm tilførselsluft eller varmeoppdemming) avbrytes strømtilførselen til varmeelementet og arbeidskontakten til alarmreleet åpnes. Etter at varmeelementbeskyttelsen eller utstyrsbeskyttelsen har løst ut, må luftvarmeren tilbakestilles (reset) på grunn av sikkerheten!
- **VIKTIG:** Tiltak ved aktivering av varmeelement- og utstyrsbeskyttelsen
  - Koble enheten fra strømnettet i 10 sekunder
  - Kontrollere lufttilførselen
  - Kontrollere luftmengden
  - Kontrollere luftgjennomføringen
  - Koble enheten til strømnettet igjen

## Feil

Display	Betegnelse	Utbedring av feil
Err 01	Temperaturen i apparatet er for høy	Kontrollere omgivelsestemperatur Kontrollere tillufttemperatur
Err 02	Temperaturen i varmeelementet er for høy	Kontrollere luftmengde
Err 03	Temperatursonde	Kontrollere tilkopling temperatursonde
Err 04 Err 05 Err 06 Err 07	Ta kontakt med Leister-servicested	

## Opplæring

Leister Technologies AG og deres autoriserte servicesteder tilbyr gratis opplæring innen bruksområdene.

## 3D tegninger

3D-tegninger av luftvarmerne fra LHS-serien er tilgjengelige ved ditt servicested, eller på [www.leister.com](http://www.leister.com).

## Tilbehør

- Det skal kun brukes tilbehør fra Leister.
- Leister tilbyr et bredt sortiment av tilbehør, f.eks.
  - Temperaturregulator
  - Dyser
  - Varmluftapparater
- Tilbehør under [www.leister.com](http://www.leister.com)

## Service og reparasjon

- Reparasjoner skal kun utføres av autoriserte Leister-servicesteder. Disse sikrer en fagmessig og pålitelig reparasjonsservice med originale reservedeler i henhold til koblings skjemaer og reservedelslister.

## Garanti

- For dette apparatet gjelder de garantirettigheter som er gitt av den direkte salgsrepresentanten/selgeren fra kjøpsdato. Ved et garantikrav (påvises med faktura eller følgebrev) blir produksjons- eller bearbeidingsfeil utbedret av salgsrepresentanten med ny levering eller reparasjon. Varmeelementer dekkes ikke av garantien.
- Ytterligere garantikrav utelukkes i rammen av ufravelige rettsregler.
- Skader som oppstår på grunn av naturlig slitasje, overbelastning eller ufagmessig behandling dekkes ikke av garantien.
- Det kan ikke fremlegges garantikrav for apparater som er bygget om eller endret av kjøperen.



Przed uruchomieniem należy uważnie przeczytać instrukcję obsługi i zachować ją do dalszego użytku.

## Nagrzewnica powietrza

LHS 15; LHS 21 S; LHS 21 L; LHS 41 S; LHS 41 L; LHS 61 S; LHS 61 L  
CLASSIC, PREMIUM lub SYSTEM

### Zastosowanie

Nagrzewnice powietrza Leister LHS są przeznaczone do montażu w maszynach, na liniach produkcyjnych i w urządzeniach oraz przeznaczone są do pracy w trybie ciągłym.

- Procesy suszenia i podgrzewania różnego rodzaju
- Obkurczanie i zgrzewanie folii opakowaniowych oraz elementów formowanych
- Ogrzewanie pieców przelotowych i pojemników
- Aktywowanie i oddzielanie nie zawierających rozpuszczalników klejów i klejów topliwych
- Sterylizacja materiałów opakowaniowych, jak butelki, korki i pojemniki
- Oddzielanie i wytapianie włókien i tkanin syntetycznych
- Lutowanie cienkich elementów blaszanych
- Przyspieszanie procesów mieszania i eliminowanie pian, które powstają podczas mieszania lub napełniania
- Zgrzewanie tworzyw termoplastycznych
- Usuwanie rąbków prasowniczych z tworzywa sztucznego
- Nablyszczanie powierzchni z tworzyw sztucznych



### Ostrzeżenie



Zagrożenie życia wskutek otwarcia urządzenia, ponieważ zostają odsłonięte elementy znajdujące się pod napięciem oraz wszystkie przyłącza. Przed otwarciem urządzenia należy wszystkie bieguny odłączyć od źródła zasilania.



Zagrożenie pożarem i wybuchem wskutek nieprawidłowego montażu i korzystania z nagrzewnicy powietrza, w szczególności w pobliżu materiałów łatwopalnych i gazów wybuchowych.



Niebezpieczeństwo poparzenia! Nie dotykać rozgrzanej rury wylotu gorącego powietrza i dyszy. Należy poczekać, aż urządzenie wystygnie. Strumienia gorącego powietrza nie wolno kierować w stronę ludzi lub zwierząt.



### Uwaga



Napięcie znamionowe podane na urządzeniu musi być zgodne z napięciem sieciowym. IEC/EN 61000-3-11;  $Z_{max} = 0.065\Omega + j 0.040\Omega$ . W razie potrzeby skonsultować się z dostawcą energii.



Urządzenie klasy ochrony I musi zostać uziemione przy pomocy uziemienia.



Pracę urządzenia należy kontrolować. Gorące powietrze może dotrzeć do materiałów palnych znajdujących się poza zasięgiem wzroku. Urządzenie może być używane wyłącznie przez wykwalifikowanych specjalistów lub pod ich nadzorem. Surowo zabrania się używania tego urządzenia przez dzieci.



Urządzenie należy chronić przed wilgocią i wodą.

## Utylizacja



Elektronarzędzia, akcesoria i opakowania należy utylizować zgodnie z zasadami ochrony środowiska. **Dotyczy wyłącznie krajów UE:** Elektronarzędzia nie wolno wyrzucać razem z odpadami z gospodarstwa domowego!

## Dane techniczne

Typ LHS		15	21 S	21 L	41 S	41 L	61 S	61 L	61 S
Napięcie	V~	120–230	120–230	230	120–230	230–400	3 × 230–3 × 480	3 × 230–3 × 480	400–480
Częstotliwość	Hz	50/60	50/60	50/60	50/60	50/60	50/60	50/60	50/60
Moc	kW	0.55–0.77	1.0–2.0	3.3	2.0–3.6	2.0–5.5	4.0–9.0	5.0–16.0	8.0–8.5
Min. ilość powietrza l/min.		60	120	240	240	240–500	360	500	800
Maks. ciśnienie powietrza	Pa	$1 \times 10^5$	$1 \times 10^5$	$1 \times 10^5$	$1 \times 10^5$	$1 \times 10^5$	$1 \times 10^5$	$1 \times 10^5$	$1 \times 10^5$
Maks. temperatura	°C	650	650	650	650	650	650	650	650
Maks. temperatura otoczenia	°C	65	65	65	65	65	65	65	65
Min. temperatura powietrza dolotowego	°C	0	0	0	0	0	0	0	0
Maks. temperatura powietrza dolotowego	°C	65	65	65	65	65	65	65	65
Poziom emisji	L <sub>pA</sub> (dB)	<70	<70	<70	<70	<70	<70	<70	<70
Masa	kg	0.4	0.5	0.6	0.8	0.9	3.2	3.7	3.2
Znak zgodności		CE	CE	CE	CE	CE	CE	CE	CE
Znak bezpieczeństwa		Ⓢ	Ⓢ	Ⓢ	Ⓢ	Ⓢ	Ⓢ	Ⓢ	Ⓢ
Klasa ochrony I							Ⓢ	Ⓢ	Ⓢ
Klasa ochrony II		□	□	□	□	□			

Prawo do zmian technicznych zastrzeżone.

	CLASSIC	PREMIUM	SYSTEM
Wykrywanie przegrzania elementu grzejnego i urządzenia z wyjściem alarmu	•		
Moc grzania ustawiana bezstopniowo przy pomocy potencjometru		•	•
Zintegrowana elektronika energetyczna		•	•
Ochrona przed przegrzaniem elementu grzejnego i urządzenia z wyjściem alarmu		•	•
Zintegrowany regulator temperatury			•
Interfejs do ustawiania temperatury i mocy			•
Zintegrowana sonda temperatury			•
Wyświetlacz do wyświetlania wartości zadanych i rzeczywistych (°C lub °F)			•



## Dane techniczne Interfejsy

<b>CLASSIC, PREMIUM, SYSTEM</b> <b>Wyjście przekaźnika</b>	Maks. napięcia	AC 250 V, DC 30 V
	Maks. prądy	AC 3 A, DC 3 A
	Maks. oporność zestyku	100 m Ohm przy DC 6 V / 1 A
	Rodzaj zestyku	SPST - NO
	Izolacja IEC/EN 60065	AC 2000 V (50 - 60 Hz) 1 min

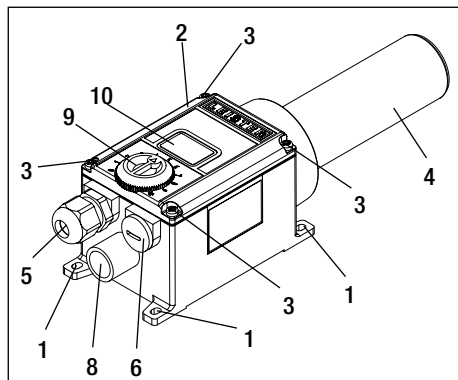
<b>SYSTEM</b> <b>Wejścia sygnału</b> z zabezpieczeniem przed zamianą biegunów oraz korektą punktu zerowego  <b>Zasilanie</b> z zabezpieczeniem przed zamianą biegunów bez oddzielenia od wejść sygnału	Izolacja IEC/EN 60747-5-2	AC 1414 V Peak
	Wejście zasilania $U_c$ w odniesieniu do GND iso	DC 0 - 10 V (Rippel < 0,05 V przy 5°C rozdzielczości) (Rippel < 0,1 V przy 1% rozdzielczości)
	Maks. napięcie wejściowe	DC 12 V
	Znamionowa oporność wejściowa	280 Kohm
	Wejście prądowe $I_c$ (technologia 2 - przewodnikowa)	DC 4...20 mA (Rippel < 0,1 mA przy 5°C rozdzielczości) (Rippel < 0,15 mA przy 1% rozdzielczości)
	Maks. prąd wejściowy	DC 22 mA
	Znamionowa oporność wejściowa Napięcie robocze $U_c$ w odniesieniu do GND iso	160 Ohm DC 15...24 V
	Maks. napięcie robocze Pobór prądu	DC 25 V 12 mA przy DC 24 V

## Konfiguracja wewnętrznych Dip Switch (tylko SYSTEM)

<b>Open Loop lub closed Loop</b>	Funkcja nastawcza mocy	Nastawienie OFF...100%; kroki 1%
	Funkcja regulatora temperatury	Zadana wartość 10°C...650°C, kroki 5°C
<b>Zadana wartość żądana Potencjometr lub interfejs</b>	Wewnętrzny potencjometr	Wartość zadana OFF...100% lub 50°C...650°C
	Interfejs	Wartość zadana OFF...100% lub 50°C...650°C

## Opis urządzenia

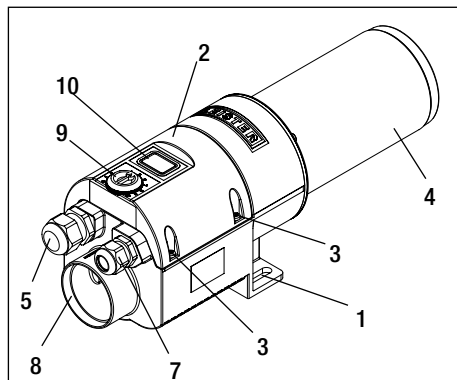
LHS 15, LHS 21 S, LHS 21 L, LHS 41 S, LHS 41 L:  
CLASSIC, PREMIUM, SYSTEM



CLASSIC, PREMIUM, SYSTEM

- 1 Uchwyty montażowe
- 2 Pokrywa obudowy przyłączeniowej
- 3 Śruby pokrywy przyłączeniowej
- 4 Rura wylotu gorącego powietrza
- 5 Połączenie śrubowe kabla przyłącza sieciowego (zamontowane fabrycznie)
- 6 Śruba zamykająca (zapakowana i dołączona w obu-  
dowie przyłączeniowej)
- 7 Łączówka kablowa śrubowa do interfejsu
- 8 Króciec wdmuchowy

LHS 61L, LHS 61 S:  
CLASSIC, PREMIUM, SYSTEM




PREMIUM, SYSTEM

- 9 Potencjometr ustawiania temperatury

SYSTEM

- 10 Wyświetlacz do wyświetlania wartości zadanych i  
rzeczywistych (°C lub °F)

## Przygotowanie

- Nagrzewnicę powietrza LHS wyjąć z opakowania.
- Przez odkręcenie czterech **śrub (3)** zdjąć **pokrywę obudowy przyłączeniowej (2)**.
- Zdjąć kartkę ostrzegawczą,  uważnie przeczytać i zachować w celu jej udostępniania.
- **Wyjąć śrubę zamykającą (6)**.
- W przypadku nieużywania interfejsu należy zdemonstować **łączówkę kablową (7)** i zamontować **śrubę zaślepiającą (6)**.

## Montaż

- Montaż musi dawać gwarancję, że
  - doprowadzane będzie wyłącznie zimne powietrze.
  - nie dojdzie do cofania się gorącego powietrza.
  - urządzenie nie będzie się znajdowało na linii wylotu strumienia gorącego powietrza innego urządzenia.
- Chronić urządzenie przed drganiami mechanicznymi oraz wstrząsami.
- Zamocować urządzenie na **uchwytych montażowych (1)**.
- Wymiary montażowe patrz strony 3, 4, 5, 6 Wymiary/Size.

## Zasilanie powietrzem

- By chronić urządzenie i element grzejny, nie wolno nigdy przekraczać minimalnej ilości powietrza oraz maksymalnej temperatury (najbardziej gorący punkt mierzony 3 mm przed rurą wylotu gorącego powietrza). Patrz dane techniczne. Jeżeli dojdzie do przekroczenia w dół minimalnej ilości powietrza, natychmiast należy przerwać podgrzewanie.
- Zwracać uwagę na kierunek przepływu powietrza.
- Jako zasilanie powietrzem należy stosować dmuchawy Leister (uważać na kierunek obrotów oraz nagrzanie kompresora).
- W przypadku podłączania sprężonego powietrza nie wolno przekraczać jego maksymalnej wartości (patrz dane techniczne).
- Przy zapyłonym powietrzu stosować na króćcu zasysającym dmuchawy filtr ze stali nierdzewnej Leister. Przy bardzo krytycznych pyłach (np. metalowe, przewodzące elektryczność lub wilgotne pyły) konieczne jest stosowanie specjalnych filtrów w celu uniknięcia spięć w urządzeniu.



**Uwaga: Zawsze korzystać z urządzenia tylko przy włączonym zasilaniu powietrzem!**

## Przyłącze

- Nagrzewnica powietrza LHS musi zostać podłączona przez specjalistę.
- W przyłączy sieciowym musi być obecne odpowiednie urządzenie służące do odłączania od sieci na wszystkich biegunach!
- Należy zapewnić, by przewody przyłączeniowe nie dotykały do rury wylotu gorącego powietrza oraz nie były narażone na działanie strumienia gorącego powietrza.
- Urządzenie musi być podłączone zgodnie ze schematem przyłączeniowym oraz rozmieszczeniem zacisków na stronach 7, 8, 9, 10, 11, 12 (Wiring Diagram) oraz stronie 13 (Interface) instrukcji obsługi:
  - Wykonać okablowanie w **obudowie przyłączeniowej (2)**.
- **UWAGA:** Sprawdzić ustawienia włącznika kodującego dla podgrzewacza powietrza LHS SYSTEM (patrz Eksploatacja).
- Zamontować **pokrywę obudowy przyłączeniowej (2)** przy pomocy śrub (3).
- Nagrzewnicę powietrza LHS podłączyć do zasilania z sieci elektrycznej.
- W razie potrzeby zamontować właściwą dyszę.
- Należy zwracać uwagę, by gorące powietrze mogło swobodnie wylać, ponieważ w przeciwnym razie dojdzie do uszkodzenia urządzenia spowodowanego cofaniem się gorącego powietrza (zagrożenie pożarem!).
- Uwaga: Utrzymywać minimalną ilość powietrza zgodnie z danymi technicznymi.
- Włączyć zasilanie sieciowe.
- Po wyłączeniu podgrzewania odczekać, aż urządzenie ostygnie.

## Eksploatacja

### LHS CLASSIC

- Do pracy przy stałej maksymalnej mocy grzewczej (musi być ustawione odpowiednio do ilości doprowadzanego powietrza)
- Do pracy z zewnętrznym sterowaniem mocy (na przykład przełącznik półprzewodnikowy, SSR)

**Wskazówka:** – Zwrócić uwagę na różne okablowanie z SSR (with SSR) lub bez SSR (without SSR).  
Patrz wykres Wiring na stronie 7, 9 i 10 (Wiring Diagramm).

– Przy załączeniu się czujnika wykrywania przegrzania urządzenie musi zostać odłączone od zasilania przy pomocy wyłącznika zewnętrznego.







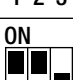
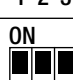
### LHS PREMIUM

- Bezstopniowo ustawiana moc grzania przy pomocy potencjometru znajdującego się na urządzeniu.
- Urządzenie jest wyposażone w zintegrowane zabezpieczenie elementu grzejnego i urządzenia (patrz rozdział Działanie zabezpieczenia elementu grzejnego-urządzenia).

## Eksploatacja

### LHS SYSTEM

- Do wyboru różne tryby pracy, które ustawiane są przy pomocy zintegrowanego przełącznika kodującego
  - Bezstopniowo ustawiana moc grzania przy pomocy czerwonego potencjometru znajdującego się na urządzeniu **1 2**
  - Płynnie regulowana moc grzejna przy pomocy interfejsu **3 4**
  - Bezstopniowo ustawiana temperatura przy pomocy czerwonego potencjometru znajdującego się na urządzeniu **5 6**
  - Płynnie regulowana temperatura przy pomocy interfejsu **7 8**
  - Zintegrowany wskaźnik temperatury w °C lub °F
- Urządzenie jest wyposażone w zintegrowane zabezpieczenie elementu grzejnego i urządzenia (patrz rozdział Działanie zabezpieczenia elementu grzejnego-urządzenia).
- Ustawienia do wybrania poszczególnych trybów pracy:

Przełącznik 1: °C lub °F Przełącznik 2: Potencjometr lub interfejs Przełącznik 3: Regulowany lub sterowany	Tryb sterowany (ustawianie mocy)	Tryb regulowany (ustawianie temperatury)	Wyświetlacz
Tryb potencjometru	<b>1</b> ON 	<b>5</b> ON 	°C
	<b>2</b> ON 	<b>6</b> ON 	°F
Tryb interfejsu	<b>3</b> ON 	<b>7</b> ON 	°C
	<b>4</b> ON 	<b>8</b> ON 	°F

#### Tryb sterowany

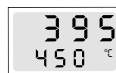
Na wyświetlaczu pojawi się wartość zadana mocy w % i wartość rzeczywista temperatury



Wartość rzeczywista  
Wartość zadana %

#### Tryb regulowany

Na wyświetlaczu pojawi się temperatura rzeczywista i zadana



Wartość rzeczywista  
Wartość zadana

## Działanie zabezpieczenia elementu grzejnego - urządzenia

- Jeśli dojdzie do przegrzania elementu grzejnego lub urządzenia (zbyt gorące powietrze dolotowe lub cofnięcie się gorącego powietrza) dochodzi do przerwania zasilania elementu grzejnego oraz otwarcia zestyku roboczego przekaźnika alarmowego. Po zadziałaniu zabezpieczenia elementu grzejnego urządzenia ze względów bezpieczeństwa konieczne jest ponowne włączenie (Reset) nagrzewnicy powietrza!
- WAŻNE:** Postępowanie w przypadku zadziałania zabezpieczenia elementu grzejnego lub urządzenia
  - Odłączyć urządzenie na 10 sekund od zasilania sieciowego
  - Sprawdzić dolot powietrza
  - Sprawdzić ilość powietrza
  - Sprawdzić przepustowość powietrza
  - Podłączyć urządzenie ponownie do sieci

## Error

Wyświetlacz	Nazwa	Usunięcie błędu
Err 01	Zbyt wysoka temperatura urządzenia	Sprawdzić temperaturę otoczenia Sprawdzić temperaturę powietrza dopływającego
Err 02	Zbyt wysoka temperatura elementu grzejącego	Sprawdzić ilość powietrza
Err 03	Czujnik temperatury	Sprawdzić podłączenie sondy temperatury
Err 04 Err 05 Err 06 Err 07	Skontaktować się z punktem serwisowym firmy Leister	

## Szkolenie

Leister Technologies AG i ich autoryzowane punkty serwisowe oferują bezpłatnie kursy w zakresie korzystania z urządzeń.

## Rysunki 3D

Rysunki 3D nagrzewnic powietrza z serii LHS są dostępne u Państwa serwisanta lub na stronie [www.leister.com](http://www.leister.com).

## Akcesoria

- Należy stosować wyłącznie akcesoria firmy Leister.
- Leister oferuje szeroki asortyment akcesoriów, np.
  - Regulatory temperatury
  - Dysze
  - Dmuchawy
- Akcesoria na stronie [www.leister.com](http://www.leister.com)

## Serwis i naprawy

- Naprawy mogą być przeprowadzane wyłącznie przez autoryzowane punkty serwisowe firmy Leister. Gwarantują one fachowy oraz niezawodny serwis przy użyciu oryginalnych części zamiennych zgodnie ze schematami i listami części zamiennych.

## Gwarancja

- Niniejsze urządzenie począwszy od daty zakupu objęte jest rękojmią lub gwarancją udzielaną przez bezpośredniego partnera handlowego/sprzedawcę. W przypadku roszczeń z tytułu rękojmi lub gwarancji (udokumentowanie przez fakturę lub dowód dostawy) partner handlowy ma obowiązek usunąć wady fabryczne lub powstałe w procesie przetwarzania poprzez wymianę lub naprawę. Elementy grzewcze nie są objęte rękojmią ani gwarancją.
- Dalsze roszczenia z tytułu rękojmi lub gwarancji są w ramach bezwzględnie obowiązujących przepisów prawa wykluczone.
- Uszkodzenia spowodowane normalnym zużyciem, przeciążeniem lub zastosowaniem niezgodnym z przeznaczeniem nie podlegają gwarancji.
- Wyklucza się roszczenia z tytułu rękojmi lub gwarancji w stosunku do urządzeń, które zostały przez Kupującego przebudowane lub zmodyfikowane..



Διαβάστε προσεκτικά τις οδηγίες χρήσης πριν από την έναρξη λειτουργίας και φυλάξτε τις για μελλοντική χρήση.

## Θερμαντήρες αέρα

LHS 15, LHS 21 S, LHS 21 L, LHS 41 S, LHS 41 L, LHS 61 S,  
LHS 61 L CLASSIC, PREMIUM ή SYSTEM

### Χρήση

Οι θερμαντήρες αέρα Leister LHS είναι κατάλληλοι για συνεχόμενη λειτουργία και για τοποθέτηση σε μηχανήματα, εγκαταστάσεις και συσκευές.

- Διάφορες διαδικασίες στέγνωσης και θέρμανσης
- Συρρίκνωση και θερμοσυγκόλληση μεμβρανών συσκευασίας και χυτών μερών
- Θέρμανση φούρνων και δοχείων
- Ενεργοποίηση και διάλυση κολλών που δεν περιέχουν διαλύτες και κολλών τήξεως
- Αποστείρωση υλικών συσκευασίας όπως φιάλες, φελλοί και δοχεία
- Διαχωρισμός και τήξη συνθετικών ινών και υφασμάτων
- Διαδικασίες συγκόλλησης λεπτών φύλλων λαμαρίνας
- Επιτάχυνση διαδικασιών ανάμιξης και διάλυσης αφρών που δημιουργούνται στην ανάδευση ή στις διαδικασίες εμφιάλωσης
- Συγκόλληση θερμοπλαστικών συνθετικών υλικών
- Αφαίρεση πλαστικών γρεζιών
- Λείανση επιφανειών από συνθετικό υλικό



### Συντήρηση



Υπάρχει σοβαρός κίνδυνος κατά το άνοιγμα της συσκευής, αφού αποκαλύπτονται εξαρτήματα και συνδέσεις που φέρουν τάση. Πριν από το άνοιγμα της συσκευής θα πρέπει να αποσυνδεθούν όλοι οι πόλοι της από το ηλεκτρικό δίκτυο.



Κίνδυνος ανάφλεξης και έκρηξης σε περίπτωση μη ενδεδειγμένης τοποθέτησης και χρήσης των θερμαντήρων αέρα, ειδικά κοντά σε εύφλεκτα υλικά και εκρηκτικά αέρια.



Κίνδυνος εγκαυμάτων! Μην αγγίζετε τον αγωγό του θερμαντικού στοιχείου και το ακροφύσιο όταν αυτά είναι θερμά. Αφήστε τη συσκευή να κρυώσει. Μην στρέψετε τη ροή του θερμού αέρα επάνω σε ανθρώπους ή ζώα.



### Προσοχή



Η ονομαστική τάση που αναγράφεται επάνω στη συσκευή θα πρέπει να συμφωνεί με την τάση του δικτύου.

IEC/EN 61000-3-11,  $Z_{max} = 0,065\Omega + j 0,040\Omega$ . Εάν χρειαστεί επικοινωνήστε με την εταιρία ηλεκτροδότησης.



Η συσκευή της κατηγορίας προστασίας I θα πρέπει να γειωθεί με αγωγό προστασίας.



Η συσκευή θα πρέπει να παρακολουθείται κατά τη λειτουργία της.

Η θερμότητα μπορεί να φτάσει και σε εύφλεκτα υλικά που βρίσκονται εκτός του πεδίου ορατότητας. Η συσκευή επιτρέπεται να χρησιμοποιείται μόνο από εκπαιδευμένους τεχνίτες ή μόνο υπό την επίβλεψή τους. Απαγορεύεται η χρήση από παιδιά.



Προστατεύετε τη συσκευή από την υγρασία.

## Απόρριψη



Τα ηλεκτρικές συσκευές, τα αξεσουάρ και οι συσκευασίες πρέπει να οδηγούνται σε περιβαλλοντικά ορθή ανακύκλωση. **Μόνο για τις χώρες της Ε.Ε.:** Μην πετάτε τα ηλεκτρικές συσκευές στα οικιακά απορρίμματα!

## Τεχνικά στοιχεία

Τύπος LHS		15	21 S	21 L	41 S	41 L	61 S	61 L	61 S
Τάση	V~	120– 230	120– 230	230	120– 230	230– 400	3 × 230– 3 × 480	3 × 230– 3 × 480	400– 480
Συχνότητα	Hz	50/60	50/60	50/60	50/60	50/60	50/60	50/60	50/60
Ισχύς	kW	0.55– 0.77	1.0– 2.0	3.3	2.0– 3.6	2.0– 5.5	4.0–9.0	5.0–16.0	8.0–8.5
Ελάχ. ροή αέρα	l/min	60	120	240	240	240– 500	360	500	800
Μέγ. πίεση αέρα	Pa	1 × 10 <sup>5</sup>	1 × 10 <sup>5</sup>	1 × 10 <sup>5</sup>	1 × 10 <sup>5</sup>	1 × 10 <sup>5</sup>	1 × 10 <sup>5</sup>	1 × 10 <sup>5</sup>	1 × 10 <sup>5</sup>
Μέγ. θερμοκρασία	°C	650	650	650	650	650	650	650	650
Μέγ. θερμοκρασία περιβάλλοντος	°C	65	65	65	65	65	65	65	65
Ελάχ. θερμοκρασία παροχής	°C	0	0	0	0	0	0	0	0
Μέγ. θερμοκρασία παροχής	°C	65	65	65	65	65	65	65	65
Στάθμη θορύβου	L <sub>pA</sub> (dB)	<70	<70	<70	<70	<70	<70	<70	<70
Βάρος	kg	0.4	0.5	0.6	0.8	0.9	3.2	3.7	3.2
Σήμα συμβατότητας		CE	CE	CE	CE	CE	CE	CE	CE
Σήμα ασφαλείας		Ⓢ	Ⓢ	Ⓢ	Ⓢ	Ⓢ	Ⓢ	Ⓢ	Ⓢ
Κατηγορία προστασίας I							Ⓢ	Ⓢ	Ⓢ
Κατηγορία προστασίας II		□	□	□	□	□			

Τηρείται το δικαίωμα τεχνικών αλλαγών

	CLASSIC	PREMIUM	SYSTEM
Ανίχνευση υπερθέρμανσης θερμαντικού στοιχείου και συσκευής με έξοδο συναγερμού	•		
Δυνατότητα ρύθμισης θερμαντικής απόδοσης με ποτενσιόμετρο		•	•
Ενσωματωμένο ηλεκτρονικό σύστημα ισχύος		•	•
Προστασία θερμαντικού στοιχείου και συσκευής από υπερθέρμανση, με έξοδο συναγερμού		•	•
Ενσωματωμένος ρυθμιστής θερμοκρασίας			•
Θύρα για την προεπιλογή θερμοκρασίας ή ισχύος			•
Ενσωματωμένος αισθητήρας θερμοκρασίας			•
Οθόνη ενδείξεων των ονομαστικών και πραγματικών τιμών (°C ή °F)			•



## Τεχνικά στοιχεία θυρών

<b>CLASSIC, PREMIUM, SYSTEM</b> Έξοδος ρελέ	Μέγ. τάσεις	AC 250 V, DC 30 V
	Μέγ. ρεύματα	AC 3 A, DC 3 A
	Μέγ. αντίσταση επαφής	100 m Ohm σε DC 6 V / 1 A
	Τύπος επαφής	SPST - NO
	Μόνωση IEC/EN 60065	AC 2000 V (50 - 60 Hz) 1 λεπτό

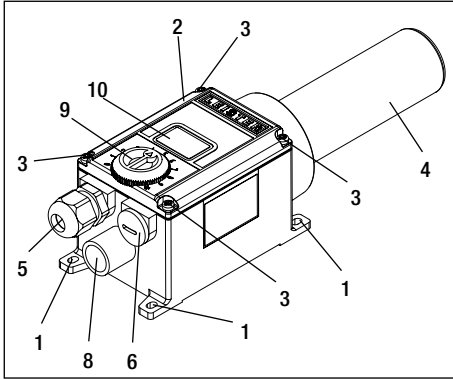
<b>SYSTEM</b> Είσοδοι σήματος με προστασία πόλων και διόρθωση μηδενικού σημείου  <b>Τροφοδοσία</b> με προστασία πόλων χωρίς αποσύνδεση των εισόδων σήματος	Μόνωση IEC/EN 60747-5-2	AC 1414 V Peak
	Είσοδος τάσης $U_c$ ως προς GND iso	DC 0 - 10 V (Διακύμανση < 0,05 V σε ανάλυση 5 °C) (Διακύμανση < 0,1 V σε ανάλυση 1 %)
	Μέγ. τάση εισόδου	DC 12 V
	Ονομαστική αντίσταση εισόδου	280 Kohm
	Είσοδος ρεύματος $I_c$ (τεχνολογία 2 αγωγών)	DC 4...20 mA (Διακύμανση < 0,1 mA σε ανάλυση 5 °C) (Διακύμανση < 0,15 mA σε ανάλυση 1 %)
	Μέγ. ρεύμα εισόδου	DC 22 mA
	Ονομαστική αντίσταση εισόδου	160 Ohm
	Τάση λειτουργίας $U_s$ ως προς GND iso	DC 15...24 V
	Μέγ. τάση λειτουργίας	DC 25 V
Λήψη ρεύματος	12 mA σε DC 24 V	

## Διαμόρφωση εσωτερικών μικροδιακοπών Dip Switch (μόνο SYSTEM)

<b>Ανοικτού ή κλειστού βρόχου</b>	Λειτουργία ρύθμισης ισχύος	Βήμα ρύθμισης OFF...100 % σε βήματα του 1%
	Λειτουργία ρύθμισης θερμοκρασίας	Προεπιλογή ονομαστικών τιμών 10 °C...650 °C, σε βήματα των 5
<b>Προεπιλογή ονομαστικών τιμών Ποτενσιόμετρο ή θύρα</b>	Εσωτερικό ποτενσιόμετρο	Ονομαστική τιμή OFF...100 % ή 50 °C ...650 °C
	θύρα (Interface)	Ονομαστική τιμή OFF...100 % ή 50 °C ...650 °C

## Περιγραφή συσκευής

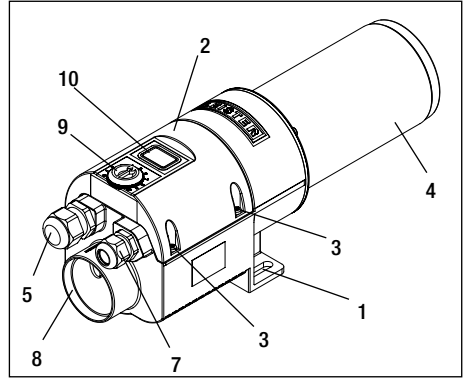
LHS 15, LHS 21 S, LHS 21 L, LHS 41 S, LHS 41 L:  
CLASSIC, PREMIUM, SYSTEM



**CLASSIC, PREMIUM, SYSTEM**

- 1 Αμφιδέτες συναρμολόγησης
- 2 Κάλυμμα περιβλήματος σύνδεσης
- 3 Βίδες για το περίβλημα σύνδεσης
- 4 Σωλήνας θερμαντικού στοιχείου
- 5 Κοχλιοσύνδεση καλωδίου για σύνδεση στο δίκτυο (τοποθετημένη από το εργοστάσιο)
- 6 Βίδα ασφάλισης (επισυνάπτεται στο περίβλημα σύνδεσης)
- 7 Κοχλιοσύνδεση καλωδίου για τη θύρα
- 8 Στόμιο εμφύσησης

LHS 61L, LHS 61 S:  
CLASSIC, PREMIUM, SYSTEM




**PREMIUM, SYSTEM**

- 9 Ποτενσιόμετρο για τη ρύθμιση της θερμοκρασίας

**SYSTEM**

- 10 Οθόνη ενδείξεων των ονομαστικών και πραγματικών τιμών (°C ή °F)

## Προετοιμασία

- Αφαιρέστε το θερμαντήρα αέρα LHS από τη συσκευασία.
- Λύστε τις **βίδες (3)** και αφαιρέστε το **κάλυμμα του περιβλήματος σύνδεσης (2)**.
- Πάρτε το φυλλάδιο προειδοποιήσεων,  διαβάστε το προσεκτικά και φυλάξτε το για μελλοντική χρήση.
- Αφαιρέστε τη **βίδα ασφάλισης (6)**.
- Εάν δεν έχουν συνδεθεί σήματα ελέγχου, θα πρέπει να αφαιρεθεί η **κοχλιοσύνδεση του καλωδίου (7)** και να τοποθετηθεί η **βίδα ασφάλισης (6)**.

## Τοποθέτηση

- Με την τοποθέτηση θα πρέπει να εξασφαλίζεται ότι
  - θα τροφοδοτείται μόνο κρύος αέρας.
  - δεν θα δημιουργούνται συσσωρεύσεις (θερμότητας).
- Προστατέψτε τη συσκευή από τους μηχανικούς κραδασμούς και τις ταλαντώσεις.
- Στερεώστε τη συσκευή **στους αμφιδέτες (1)**.
- Διαστάσεις τοποθέτησης, βλέπε σελίδες 3, 4, 5, 6 διαστάσεις / μέγεθος.

## Τροφοδοσία αέρα

- Για να προστατέψετε τη συσκευή και το θερμαντικό στοιχείο, δεν επιτρέπεται σε καμία περίπτωση να παραβιαστεί το κατώτατο όριο της προβλεπόμενης ελάχιστης ροής αέρα και το ανώτατο όριο θερμοκρασίας (μέτρηση θερμότερου σημείου 3 mm μπροστά από το σωλήνα θερμαντικού στοιχείου). βλέπε Τεχνικά στοιχεία. Σε περίπτωση παραβίασης του κατώτατου ορίου ποσότητας αέρα, θα πρέπει να διακοπεί η ισχύς θέρμανσης.
- Προσέξτε την κατεύθυνση ροής του αέρα.
- Για την τροφοδοσία αέρα θα πρέπει να χρησιμοποιηθούν ανεμιστήρες Leister (προσέξτε τη φορά περιστροφής και τη θέρμανση συμπίεσης).
- Στη σύνδεση πεπιεσμένου αέρα, δεν πρέπει να ξεπεραστεί η μέγιστη πίεση αέρα (βλέπε τεχνικά στοιχεία).
- Σε περίπτωση συγκέντρωσης σκόνης στον αέρα χρησιμοποιήστε ανοξειδωτά φίλτρα Leister στο στόμιο εισαγωγής του ανεμιστήρα. Ειδικά εάν υπάρχουν επικίνδυνες σκόνες (π.χ. μεταλλικές σκόνες, ηλεκτρικά αγωγίμες ή νωπές σκόνες) θα πρέπει να χρησιμοποιηθούν ειδικά φίλτρα για να αποφευχθούν τα βραχυκυκλώματα στη συσκευή.



**Προσοχή: Λειτουργείτε πάντα τη συσκευή με τροφοδοσία αέρα !**

## Σύνδεση

- Ο θερμαντήρας αέρα LHS θα πρέπει να συνδεθεί από εξειδικευμένα άτομα.
- Στη σύνδεση δικτύου θα πρέπει να υπάρχει μία κατάλληλη διάταξη για την αποσύνδεση όλων των πόλων από το ηλεκτρικό δίκτυο!
- Θα πρέπει να διασφαλιστεί, ότι οι αγωγοί σύνδεσης δεν θα έρχονται σε επαφή με το σωλήνα του θερμαντικού στοιχείου και ότι δεν θα είναι εκτεθειμένοι στη δέση του θερμού αέρα.
- Η συσκευή θα πρέπει να συνδεθεί σύμφωνα με το σχεδιάγραμμα σύνδεσης και τη διάταξη ακροδεκτών που περιγράφονται στις σελίδες 7, 8, 9, 10, 11, 12 (διάγραμμα καλωδίωσης) και τη σελίδα 13 (θύρα) των οδηγιών λειτουργίας:
  - Πραγματοποιήστε την καλωδίωση στο **περίβλημα σύνδεσης (2)**.
- **ΠΡΟΣΟΧΗ:** ελέγξτε τις ρυθμίσεις του μικροδιακόπτη για τον θερμαντήρα αέρα LHS SYSTEM (βλέπε κεφάλαιο Λειτουργία).
- **Τοποθετήστε το κάλυμμα του περιβλήματος σύνδεσης (2)** με τις **βίδες (3)**.
- Συνδέστε τον θερμαντήρα αέρα LHS στο ηλεκτρικό δίκτυο.
- Τοποθετήστε το κατάλληλο ακροφύσιο, ανάλογα με τις ανάγκες.
- Θα πρέπει να φροντίσετε ώστε ο θερμός αέρας να μπορεί να εξέρχεται ελεύθερα, διαφορετικά η συσκευή μπορεί να υποστεί ζημιές λόγω συσσώρευσης της θερμότητας (κίνδυνος πυρκαγιάς!).
- Προσοχή: Τηρείτε την ελάχιστη ροή αέρα σύμφωνα με τα τεχνικά χαρακτηριστικά.
- Ενεργοποιήστε το ηλεκτρικό δίκτυο.
- Μετά τη λειτουργία θέρμανσης αφήστε τη συσκευή να κρυώσει.

## Λειτουργία

### LHS CLASSIC

- Για τη λειτουργία με μόνιμη μέγιστη ισχύ θέρμανσης (θα πρέπει να είναι προσαρμοσμένη στην ροή αέρα)
- Για τη λειτουργία με εξωτερική μονάδα ελέγχου ισχύος (για παράδειγμα με ρελέ ημιαγωγού, SSR)
  - Υπόδειξη** – Προσέξτε τις διαφορετικές καλωδιώσεις με SSR (with SSR) ή χωρίς SSR (without SSR). Βλέπε διαγράμματα καλωδίωσης στη σελίδα 7, 9 και τη σελίδα 10.
    - Σε περίπτωση απόκρισης της ανίχνευσης υπερθέρμανσης, η συσκευή θα πρέπει να αποσυνδέεται από το ηλεκτρικό δίκτυο.

### LHS PREMIUM





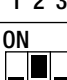
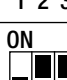
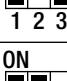
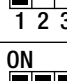
- Αδιαβάθμητη ρύθμιση της ισχύος θέρμανσης μέσω κόκκινου ποτενσιόμετρου στη συσκευή.
- Η συσκευή διαθέτει ενσωματωμένη προστασία θερμαντικού στοιχείου και συσκευής (βλέπε κεφάλαιο Λειτουργία προστασίας θερμαντικού στοιχείου - συσκευής).

## Λειτουργία

### LHS SYSTEM

- Διάφορες καταστάσεις λειτουργίας, οι οποίες επιλέγονται από τον ενσωματωμένο διακόπτη κωδικοποίησης
  - Αδιαβάθμητη ρύθμιση της ισχύος θέρμανσης μέσω κόκκινου ποτενσιόμετρου στη συσκευή 

1	2
3	4
5	6
7	8
  - Αδιαβάθμητη ρύθμιση ισχύος θέρμανσης μέσω θύρας
  - Αδιαβάθμητη ρύθμιση της θερμοκρασίας μέσω κόκκινου ποτενσιόμετρου στη συσκευή
  - Αδιαβάθμητη ρύθμιση θερμοκρασίας μέσω θύρας
  - Ενσωματωμένη ένδειξη θερμοκρασίας σε °C ή °F
- Η συσκευή διαθέτει ενσωματωμένη προστασία θερμαντικού στοιχείου και συσκευής (βλέπε κεφάλαιο Λειτουργία θερμαντικού στοιχείου - συσκευής.
- Ρυθμίσεις για την επιλογή των διαφόρων καταστάσεων λειτουργίας:

Διακόπτης 1: °C ή °F Διακόπτης 2: Ποτενσιόμετρο ή θύρα Διακόπτης 3: Με ρύθμιση ή με έλεγχο	Λειτουργία με έλεγχο (προεπιλογή ισχύος)	Λειτουργία με ρύθμιση (προεπιλογή θερμοκρασίας)	Ένδειξη
Λειτουργία ποτενσιόμετρου	<b>1</b> ON 	<b>5</b> ON 	°C
	<b>2</b> ON 	<b>6</b> ON 	°F
Λειτουργία θύρας	<b>3</b> ON 	<b>7</b> ON 	°C
	<b>4</b> ON 	<b>8</b> ON 	°F

#### Λειτουργία ρύθμισης

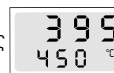
Η οθόνη προβάλλει την ονομαστική τιμή ισχύος σε % και την πραγματική τιμή της θερμοκρασίας



Πραγματική τιμή  
Ονομαστική τιμή %

#### Λειτουργία ελέγχου

Η οθόνη προβάλλει την πραγματική και ονομαστική τιμή της θερμοκρασίας



Πραγματική  
τιμή  
Ονομαστική  
τιμή

### Λειτουργία προστασίας θερμαντικού στοιχείου - συσκευής

- Εάν το θερμαντικό στοιχείο ή η συσκευή υπερθερμανθεί (πολύ ζεστός αέρας ή συσσώρευση θερμότητας), διακόπτεται η τροφοδοσία ισχύος προς το θερμαντικό στοιχείο και η επαφή απόκρισης του ρελέ συναγερμού ανοίγει. Μετά την απόκριση της προστασίας του θερμαντικού στοιχείου απαιτείται, για λόγους ασφαλείας, η επαναφορά (Reset) του θερμαντήρα αέρα !
- **ΣΗΜΑΝΤΙΚΟ:** Μέτρα μετά από απόκριση της προστασίας θερμαντικού στοιχείου ή της συσκευής
  - Αποσυνδέστε τη συσκευή από το ηλεκτρικό δίκτυο μετά από 10 δευτερόλεπτα
  - Ελέγξτε την τροφοδοσία αέρα
  - Ελέγξτε τη ροή αέρα
  - Ελέγξτε τη διέλευση αέρα
  - Συνδέστε πάλι τη συσκευή στο ηλεκτρικό δίκτυο

## Σφάλμα

Οθόνη	Περιγραφή	Αποκατάσταση σφάλματος
Err 01	Πολύ υψηλή θερμοκρασία συσκευής	Έλεγχος θερμοκρασίας περιβάλλοντος Έλεγχος θερμοκρασίας αέρα παροχής
Err 02	Πολύ υψηλή θερμοκρασία θερμαντικού στοιχείου	Έλεγχος ροής αέρα
Err 03	Αισθητήρας θερμοκρασίας	Ελέγξτε την σύνδεση του αισθητήρα θερμοκρασίας
Err 04 Err 05 Err 06 Err 07	Επικοινωνήστε με το τμήμα Service της Leister	

## Εκπαίδευση

Η Leister Technologies AG, όπως και τα εξουσιοδοτημένα τμήματα Service, προσφέρουν δωρεάν σεμινάρια εφαρμογών.

## Τρισδιάστατα σχέδια

Τρισδιάστατα σχέδια των θερμαντήρων αέρα της σειράς LHS θα βρείτε στο τμήμα Service ή στο [www.leister.com](http://www.leister.com).

## Πρόσθετος εξοπλισμός

- Επιτρέπεται να χρησιμοποιηθεί μόνο πρόσθετος εξοπλισμός της Leister.
- Η Leister προσφέρει ένα εκτεταμένο πρόγραμμα πρόσθετου εξοπλισμού, π.χ.
  - ρυθμιστές θερμοκρασίας
  - ακροφύσια
  - ανεμιστήρες
- Πρόσθετος εξοπλισμός στο [www.leister.com](http://www.leister.com)

## Service και επισκευή

- Οι επισκευές θα πρέπει να εκτελούνται αποκλειστικά και μόνο από τα εξουσιοδοτημένα τμήματα Service της Leister. Αυτά παρέχουν μια σωστή και αξιόπιστη επισκευή με γνήσια ανταλλακτικά, σύμφωνα με τα ηλεκτρολογικά σχέδια και τις λίστες ανταλλακτικών.

## Εγγύηση

- Για τη συγκεκριμένη συσκευή ισχύουν τα δικαιώματα εγγύησης ή παροχών εγγύησης που προσφέρονται από τον εκάστοτε εμπορικό συνεργάτη/πωλητή κατά την ημερομηνία της αγοράς. Σε περίπτωση αξίωσης εγγύησης ή παροχών εγγύησης (τεκμηρίωση με απόδειξη αγοράς ή δελτίο παράδοσης), τα σφάλματα κατασκευής ή επεξεργασίας αντιμετωπίζονται από τον εμπορικό συνεργάτη μέσω παράδοσης ανταλλακτικών ή επισκευής. Τα θερμαντικά στοιχεία αποκλείονται από τις παροχές εγγύησης ή την εγγύηση.
- Αποκλείονται περαιτέρω αξιώσεις εγγύησης ή παροχών εγγύησης πέρα από τη δεσμευτική νομοθεσία.
- Οι ζημιές που οφείλονται σε φυσιολογική φθορά, υπερβολική επιβάρυνση ή ακατάλληλη χρήση αποκλείονται από τις παροχές εγγύησης.
- Δεν γίνεται δεκτή καμία αξίωση εγγύησης ή παροχών εγγύησης για συσκευές που έχουν μετασκευαστεί ή τροποποιηθεί από τον αγοραστή.



## Használati utasítás



A használati utasítást a beüzemelés előtt gondosan el kell olvasni és későbbi betekintés céljából meg kell őrizni.

### Légmelegítő

LHS 15; LHS 21 S; LHS 21 L; LHS 41 S; LHS 41 L; LHS 61 S; LHS 61 L  
CLASSIC, PREMIUM vagy SYSTEM

#### Alkalmazás

A Leister LHS légmelegítők alkalmasak gépekbe, berendezésekbe és készülékekbe történő beszerelésre, és tartós működésre lettek kialakítva.

- Különböző fajta szárítási és melegítési folyamatok
- Csomagolófóliák és formaelemek zsugorítása és hegesztése
- Átmenő sütők és tartályok fűtése
- Oldószermentes ragasztók és enyvek aktiválása és feloldása
- Palackok, dugók és tartályok sterilizálása
- Szintetikus szálak és szövetek elválasztása és összeolvasztása
- Vékony lemezek forrasztása
- Keverési folyamatok felgyorsítása és habok feloldása, melyek a keverés és a töltés során képződnek
- Termoplasztikus műanyagok forrasztása
- Műanyag-préselési maradványok eltávolítása
- Műanyag-felületek fényesítése



#### Figyelmeztetés



A készülék kinyitása életveszélyes, mivel feszültség alatt álló komponensek és csatlakozók válhatnak szabaddá. A készülék kinyitása előtt teljes körűen áramtalanítani kell azt.



A légmelegítők szakszerűtlen beszerelése és használata tűz- és robbanásveszélyes, különösen akkor, ha éghető anyagok és robbanékony gázok közelében történik.



Égésveszély! A fűtőelem csövet és a fűvókát nem szabad forró állapotban megérinteni. Hagyja a készüléket kihűlni. A forró levegősugarat ne irányítsa emberek vagy állatok felé.



#### Vigyázat



A készülékre írt névleges feszültségnek egyeznie kell a hálózati feszültséggel. IEC/EN 61000-3-11;  $Z_{max} = 0.065\Omega + j 0.040\Omega$ . Szükség esetén konzultáljon az áramszolgáltatóval.



Az I-es érintésvédelmi osztályba tartozó készüléket védővezetékekkel kell földelni.



A készüléket csak felügyelet mellett lehet üzemeltetni. A hő eljuthat az éghető anyagokhoz, amelyek látótávolságon kívül vannak. A készüléket csak képzett szakemberek üzemeltethetik vagy csak szakember felügyelete alatt üzemeltethető. Gyermek számára az üzemeltetés tilos.



A készüléket védeni kell a nedvességtől.

## Ártalmatlanítás



Biztosítani kell az elektromos készülékek, tartozékok és csomagolásuk környezetvédelmi szempontból megfelelő újrahasznosítását. **Csak az EU tagállamokban:** Az elektromos készülékek ne dobja a háztartási szemétkbe!

## Műszaki adatok

Típus LHS		15	21 S	21 L	41 S	41 L	61 S	61 L	61 S
Feszültség	V~	120–230	120–230	230	120–230	230–400	3×230–3×480	3×230–3×480	400–480
Frekvencia	Hz	50/60	50/60	50/60	50/60	50/60	50/60	50/60	50/60
Teljesítmény	kW	0.55–0.77	1.0–2.0	3.3	2.0–3.6	2.0–5.5	4.0–9.0	5.0–16.0	8.0–8.5
Min. levegőmennyiség	l/min.	60	120	240	240	240–500	360	500	800
Max. légnyomás	Pa	1×10 <sup>5</sup>	1×10 <sup>5</sup>	1×10 <sup>5</sup>	1×10 <sup>5</sup>	1×10 <sup>5</sup>	1×10 <sup>5</sup>	1×10 <sup>5</sup>	1×10 <sup>5</sup>
Max. hőmérséklet	°C	650	650	650	650	650	650	650	650
Max. környezeti hőmérséklet	°C	65	65	65	65	65	65	65	65
Min. bemeneti hőmérséklet	°C	0	0	0	0	0	0	0	0
Max. bemeneti hőmérséklet	°C	65	65	65	65	65	65	65	65
Kibocsátási szint	L <sub>pA</sub> (dB)	<70	<70	<70	<70	<70	<70	<70	<70
Tömeg	kg	0.4	0.5	0.6	0.8	0.9	3.2	3.7	3.2
Megfelelőségi jelzés		CE	CE	CE	CE	CE	CE	CE	CE
Biztonsági jelzés		Ⓢ	Ⓢ	Ⓢ	Ⓢ	Ⓢ	Ⓢ	Ⓢ	Ⓢ
I-es érintésvédelmi osztály							Ⓡ	Ⓡ	Ⓡ
II-es érintésvédelmi osztály		Ⓡ	Ⓡ	Ⓡ	Ⓡ	Ⓡ			

A műszaki módosítások joga fenntartva

	CLASSIC	PREMIUM	SYSTEM
A fűtőelem és a készülék túlmelegedésének érzékelése riasztójelzéssel	•		
Fűtési teljesítmény potenciométerrel, fokozatmentesen beállítható		•	•
Integrált teljesítményvezérlő elektronika		•	•
A fűtőelem és a készülék túlmelegedése elleni védelem riasztójelzéssel		•	•
Integrált hőmérséklet-szabályozó			•
Csatolófelület a hőmérséklet- és teljesítmény-beállításhoz			•
Integrált hőmérséklet-szonda			•
Kijelző a kell- és van-értékek megjelenítéséhez (°C vagy °F)			•



## Műszaki adatok Csatolófelületek

<b>CLASSIC, PREMIUM, SYSTEM</b> <b>Relé kimenet</b>	Max. feszültség	AC 250 V, DC 30 V
	Max. áramerősség	AC 3 A, DC 3 A
	Max. érintési ellenállás	100 m Ohm DC 6 V / 1 A-nál
	Érintési jelleg	SPST - NO
	Szigetelés IEC/EN 60065	AC 2000 V (50 - 60 Hz) 1 min

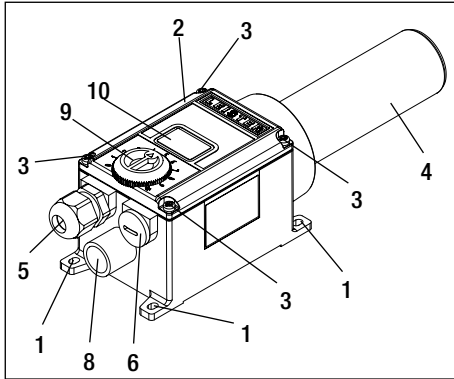
<b>SYSTEM</b> <b>Jelbemenetek</b> téves polarizáció elleni védelemmel és nullpont-korrekciónal	Szigetelés IEC/EN 60747-5-2	AC 1414 V Peak
	Feszültségbemenet $U_c$ a GND iso-ra vonatkoztatva	DC 0 - 10 V (ingadozás < 0.05 V 5 °C felbontásnál) (ingadozás < 0.1 V 1 % felbontásnál)
	Max. bemeneti feszültség	DC 12 V
	Névleges bemeneti ellenállás	280 Kohm
	Árambemenet $I_c$ (2-vezetékes technika)	DC 4...20 mA (ingadozás < 0.1 mA 5 °C felbontásnál) (ingadozás < 0.15 mA 1 % felbontásnál)
	Max. bemeneti áramerősség	DC 22 mA
	Névleges bemeneti ellenállás	160 Ohm
	<b>Táp</b> téves polarizáció elleni védelemmel a jelbemenetektől való elválasztás nélkül	Üzemi feszültség $U_s$ a GND iso-ra vonatkoztatva
	Max. üzemi feszültség	DC 25 V
	Áramfelvétel	12 mA DC 24 V-nál

## Konfiguráció belső Dip Switch (csak SYSTEM)

<b>Open Loop vagy closed Loop</b>	Teljesítmény beállító funkció	Beállítás OFF...100 %; 1%-os lépések
	Hőmérséklet szabályozó funkció	Kell-érték beállítás 10 °C...650 °C, 5 °C-os lépések
<b>Kell-érték meghatározás Potenciométer vagy csatolófelület</b>	Belső potenciométer	Kell-érték OFF...100 % vagy 50 °C ...650 °C
	Csatolófelület	Kell-érték OFF...100 % vagy 50 °C ...650 °C

## Készülék-leírás

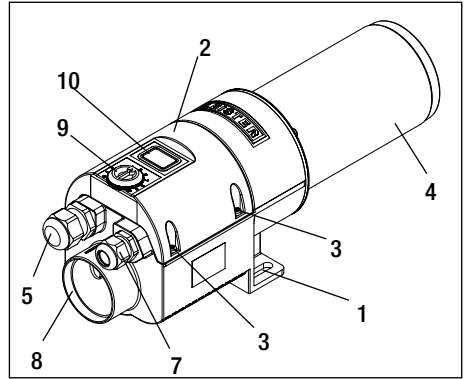
LHS 15, LHS 21 S, LHS 21 L, LHS 41 S, LHS 41 L:  
CLASSIC, PREMIUM, SYSTEM



CLASSIC, PREMIUM, SYSTEM

- 1 Rögzítő pontok
- 2 Csatlakozóház burkolat
- 3 Csatlakozóház csavarok
- 4 Fűtőelem cső
- 5 Hálózati csatlakozás kábelcsavarozás (gyárilag szerelve)
- 6 Zárócsavar (mellékelve a csatlakozóházban)
- 7 Kábelcsavarozás a csatolófelülethez
- 8 Befűvőcsonk

LHS 61L, LHS 61 S:  
CLASSIC, PREMIUM, SYSTEM




PREMIUM, SYSTEM

- 9 Potencióméter a hőmérséklet-beállításhoz

SYSTEM

- 10 10 Kijelző a kell- és van-értékek megjelenítéséhez (°C vagy °F)

## Előkészítés

- Vegye ki az LHS légmelegítőt a csomagolásból.
- A **csavarok (3)** kioldásával **vegye le a csatlakozóház burkolatát (2)**.
- Vegye le a figyelmeztető címkét,  gondosan olvassa el és későbbi betekintésre őrizze meg.
- **Távolítsa el a zárócsavart (6)**.
- Amennyiben nem használnak csatolófelületet, akkor a **kábelcsavarozást (7)** el kell távolítani és fel kell szerelni a **zárócsavart (6)**.

## Beszerezés

- A beszereléssel biztosítani kell, hogy
  - csak hideg levegő kerüljön bevezetésre.
  - nem történik hővisszatörődés.
  - a készülékre ne áramoljon egy másik készülék forró levegőárama.
- A készüléket védeni kell a vibrációtól és a rázkódásoktól.
- A készüléket a **rögzítő pontoknál (1)** rögzítse.
- A beépítési méreteket a 3., 4., 5., 6. oldali Méretek alatt találja.

## Levegőellátás

- A készülék és a fűtőelem védelme érdekében a minimális levegőmennyiséget semmiképpen sem szabad alulmúlni, és a maximális hőmérsékletet (legforróbb pont 3 mm-rel a fűtőelem cső előtt) semmiképpen sem szabad túllépni. A minimális levegőmennyiség alulmúlása esetén a fűtési teljesítményt azonnal le kell állítani (lásd Műszaki adatok).
- Ügyeljen a légátáramlás irányára.
- A levegőellátáshoz Leister-fűvókákat kell használni (ügyeljen a forgásirányra és a kompressziós melegedésre).
- Sűrített levegő csatlakozás esetén a maximális légnyomást nem szabad túllépni (lásd Műszaki adatok).
- Poros levegő esetén Leister nemesacél-szűrőt kell a fűvóka szívócsonkjára szerelni. Különösen kritikus por (pl. fém, áramot vezető vagy nedves por) esetén speciális szűrőket kell alkalmazni a készülék zárlatainak megelőzése érdekében.



**Figyelem: A készüléket mindig levegőellátással üzemeltesse!**

## Csatlakozás

- Az LHS légmentesítő csatlakoztatását szakembernek kell végeznie.
- A hálózati csatlakoztatásba bele kell foglalni egy megfelelő berendezést a teljes körű leválasztáshoz!
- Biztosítani kell, hogy a csatlakozó vezetékek ne érintkezzenek a fűtőelem csővel és ne legyenek kitéve a forró levegősugárnak.
- A készüléket a használati utasítás 7, 8, 9, 10, 11, 12 oldali (Wiring Diagram), illetve a 13. oldali (Interface) csatlakoztatási sémának és kapcsolási elrendezésnek megfelelően kell csatlakoztatni:
  - Végezze el a huzalozást a **csatlakozóházban (2)**.
- **FIGYELEM:** légfűtő esetén ellenőrizze a kódolókapcsoló beállításait (lásd Üzemeltetés fejezet).
- **A csatlakozóház (2)** fedelét rögzítse a **csavarokkal (3)**.
- Csatlakoztassa az LHS légmentesítőt az elektromos hálózathoz.
- Szükség szerint szerelje fel a megfelelő fűvókát.
- Ügyelni kell arra, hogy a forró levegő szabadon ki tudjon áramolni, mivel ellenkező esetben a hővisszatorlódás károsíthatja a berendezést (tűzveszély!).
- Figyelem: Ügyeljen a műszaki adatok szerinti minimális levegőmennyiség betartására.
- Kapcsolja be a hálózati áramellátást.
- A készüléket fűtőüzem után hagyja kihűlni.

## Üzemeltetés

### LHS CLASSIC

- Állandó fűtési teljesítménnyel történő üzemeltetéshez (a légmennyiség-ellátásra kell beállítani)
  - Külső teljesítményvezérléssel történő üzemeltetéshez (pl. félvezető relékkel, SSR-rel)
- Fontos:**
- Ügyeljen az SSR-rel (with SSR) és SSR nélküli (without SSR) huzalozás különbségeire. Lásd Huzalozási ábra a 7. 9 és 10. oldalon.
  - A készüléket a túlmelegedés érzékelése esetén arra alkalmas kapcsolással le kell választani a hálózatról.



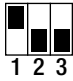
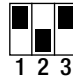




### LHS PREMIUM

- Fokozatmentesen állítható fűtési teljesítmény a készüléken található piros potencióméterrel.
- A készülék integrált fűtőelemmel és készülékvédelemmel rendelkezik (lásd a Fűtőelem- készülékvédelem funkció fejezetet).

# Üzemeltetés

## LHS SYSTEM

- Különböző, választható üzemmódok, melyek az integrált kódoló kapcsolóval állíthatók be
  - Fokozatmentesen beállítható fűtési teljesítmény a készüléken található piros potenciométerrel 1 2
  - Fokozatmentesen beállítható fűtési teljesítmény a csatolófelületen keresztül 3 4
  - Fokozatmentesen beállítható hőmérséklet a készüléken található piros potenciométerrel 5 6
  - Fokozatmentesen beállítható hőmérséklet a csatolófelületen keresztül 7 8
  - Integrált hőmérséklet-kijelző °C-ban vagy °F-ban
- A készülék integrált fűtőelemmel és készülékvédelemmel rendelkezik (lásd a Fűtőelem- készülékvédelem funkció fejezetet).
- Beállítások a különböző üzemmódok kiválasztásához:

1. kapcsoló: °C vagy °F 2. kapcsoló: Potenciométer vagy csatolófelület 3. kapcsoló: szabályozott vagy vezérelt	Üzemmód-vezérelt (teljesítmény beállítása)	Üzemmód-szabályozott (hőmérséklet beállítása)	Kijelző
Potenciométer üzemmód	1 ON 	5 ON 	°C
	2 ON 	6 ON 	°F
Csatolófelület üzemmód	3 ON 	7 ON 	°C
	4 ON 	8 ON 	°F

### Adjustment üzemmód

A kijelzőn a teljesítmény kell-értéke látható %-ban, illetve a hőmérséklet van-értéke

490  
75 P °C

Van-érték  
Kell-érték %

### Control üzemmód

A kijelzőn a hőmérséklet van- és kell-értéke látható

395  
450 °C

Van-érték  
Kell-érték

## Fűtőelem- készülékvédelem funkció

- Amennyiben a fűtőelem vagy a készülék túlmelegszik (túl meleg bemeneti levegő vagy hővisszatorlás), akkor a fűtőelem áramellátása megszakad, és kinyílik a riasztó relé munkaérintkezése. A fűtőelem-védelem vagy a készülék-védelem bekapcsolását követően a légmegfűtő biztonsági okok miatt vissza kell állítani (reset)!
- **FONTOS:** Teendők a fűtőelem- vagy készülékvédelem aktiválódása esetén
  - Válassza le 10 másodpercre a készüléket a hálózatról
  - Ellenőrizze a levegőellátást
  - Ellenőrizze a levegőmennyiséget
  - Ellenőrizze a levegő áteresztést
  - Csatlakoztassa a készüléket a hálózathoz

## Error

Kijelző	Megnevezés	Hibaelhárítás
Err 01	A készülék hőmérséklete túl magas	Ellenőrizze a környezeti hőmérsékletet Ellenőrizze a bemenő levegő hőmérsékletét
Err 02	A fűtőelem hőmérséklete túl magas	Ellenőrizze a levegő mennyiségét
Err 03	Hőmérséklet-szonda	Ellenőrizze a hőmérséklet-szonda csatlakozását
Err 04 Err 05 Err 06 Err 07	Vegye fel a kapcsolatot a Leister szervizzel	

## Képzés

A Leister Technologies AG, valamint a hivatalos szervizpontok díjtalan képzést biztosítanak az alkalmazásokhoz.

## 3D ábrák

Az LHS-sorozatú légmelegítők 3D-ábráit a szervizpontokon vagy a [www.leister.com](http://www.leister.com) honlapról szerezheti be.

## Tartozékok

- Csak Leister-tartozékok használhatók
- A Leister széles tartozék-kínálatot biztosít, pl.
  - hőmérséklet-szabályozókat
  - fűvókákat
  - befűvókákat
- A tartozékokról a [www.leister.com](http://www.leister.com) oldalon tájékozódhat

## Szerviz és javítás

- A javítási munkálatokat kizárólagosan a hivatalos Leister szervizpontokkal szabad végeztetni. Ezek szakszerű és megbízható javítást végeznek, melyhez a kapcsolási rajzoknak és az alkatrészlistáknak megfelelő, eredeti alkatrészeket használnak.

## Szavatosság

- A készülékre a közvetlen értékesítési partner/eladó által biztosított garanciális és szavatossági jogok vonatkoznak, a vásárlás időpontjától kezdve. Garanciális vagy szavatossági igény esetén (igazolás számlával vagy szállítólevéllel) az értékesítési partner cserekészülékkel vagy javítással hárítja el a gyártási vagy megmunkálási hibákat. A szavatosság vagy garancia a fűtőelemekre nem vonatkozik.
- Az ezen túlmenő garanciális vagy szavatossági igényeket a hatályos jog keretein belül kizárjuk.
- A természetes elhasználódásra, túlterhelésre vagy szakszerűtlen kezelésre visszavezethető károkra a garancia nem vonatkozik.
- A vásárló által átépített vagy módosított készülékre vonatkozólag semmiféle garanciális vagy szavatossági igény nem érvényesíthető.



Pred uvedením do prevádzky si pozorne prečítajte návod na obsluhu a uschovajte ho pre ďalšie použitie.

## Ohrievače vzduchu

LHS 15; LHS 21 S; LHS 21 L; LHS 41 S; LHS 41 L; LHS 61 S; LHS 61 L  
CLASSIC, PREMIUM oder SYSTEM

### Použitie

Ohrievače vzduchu LHS od firmy Leister sú vhodné na zabudovanie do strojov, zariadení a prístrojov a sú konštruované pre nepretržitú prevádzku.

- Sušiace a ohrievacie procesy najrôznejšieho druhu
- Zmršťovanie a zvráanie obalových fólií a tvarovaných dielov
- Vykurovanie priebežných pecí a nádrží
- Aktivácia a rozpúšťanie lepidiel neobsahujúcich rozpúšťadla a tavných lepidiel
- Sterilizácia obalových materiálov ako fliaš, zátok a obalov
- Oddelovanie a tavenie syntetických vlákien a tkanín
- Spájkovanie tenkých kovových súčiastok
- Urýchľovanie miešacích procesov a rozpúšťanie pien, ktoré pri miešaní či plnení vznikajú
- Zváranie termoplastických umelých hmôt
- Odstraňovanie plastových ostrapkov a prietokov
- Leštenie plastových povrchov



### Varovanie



Nebezpečenstvo ohrozenia života pri otvaraní prístroja z dôvodu odkrytia súčastí a obvodov pod napätím. Pred otvorením prístroja ho odpojte od siete.



Nebezpečenstvo požiaru a explózie pri neodbornej montáži a používaní ohrievačov vzduchu, predovšetkým v blízkosti horľavých materiálov a výbušných plynov.



Nebezpečenstvo popálenia! Nedotýkajte sa trubice výhrevného telesa a trysky v horúcom stave. Prístroj nechajte vychladnúť. Prúd horúceho vzduchu nesmerujte na osoby a zvieratá.



### Pozor



Menovité napätie uvedené na prístroji musí súhlasiť so sieťovým napätím. IEC/EN 61000-3-11;  $Z_{max} = 0.065\Omega + j 0.040\Omega$ . Prípadne konzultujte s dodávateľom elektrickej energie.



Prístroj triedy ochrany I musí byť uzemnený ochranným vodičom.



Prístroj musí byť prevádzkovaný pod dohľadom. Teplo sa môže rozšíriť i k horľavým materiálom, ktoré sa nachádzajú mimo dohľadu. Prístroj môže byť používaný výhradne vyškolenými odborníkmi alebo pod ich dohľadom. Deťom je používanie prístroja zakázané.



Chraňte prístroj pred vlhkom a mokrom.

## Likvidácia



Elektrické prístroje, príslušenstvo a obaly je potrebné odovzdať na ekologickú recykláciu.

**Len pre štáty EÚ:** Elektrické prístroje neodhadzujte do domového odpadu!

## Technické údaje

Typ LHS		15	21 S	21 L	41 S	41 L	61 S	61 L	61 S
Napätie	V~	120–230	120–230	230	120–230	230–400	3 × 230–3 × 480	3 × 230–3 × 480	400–480
Frekvencia	Hz	50/60	50/60	50/60	50/60	50/60	50/60	50/60	50/60
Príkonnosť	kW	0.55–0.77	1.0–2.0	3.3	2.0–3.6	2.0–5.5	4.0–9.0	5.0–16.0	8.0–8.5
Min. prietok vzduchu	l/min.	60	120	240	240	240–500	360	500	800
Max. tlak vzduchu (absolutný)	Pa	1 × 10 <sup>5</sup>	1 × 10 <sup>5</sup>	1 × 10 <sup>5</sup>	1 × 10 <sup>5</sup>	1 × 10 <sup>5</sup>	1 × 10 <sup>5</sup>	1 × 10 <sup>5</sup>	1 × 10 <sup>5</sup>
Max. teplota	°C	650	650	650	650	650	650	650	650
Max. teplota prostredia	°C	65	65	65	65	65	65	65	65
Min. vstupná teplota vzduchu	°C	0	0	0	0	0	0	0	0
Max. vstupná teplota vzduchu	°C	65	65	65	65	65	65	65	65
Hladina hluku	L <sub>PA</sub> (dB)	<70	<70	<70	<70	<70	<70	<70	<70
Hmotnosť	kg	0.4	0.5	0.6	0.8	0.9	3.2	3.7	3.2
Značka konformity		CE	CE	CE	CE	CE	CE	CE	CE
Bezpečnostná značka		Ⓢ	Ⓢ	Ⓢ	Ⓢ	Ⓢ	Ⓢ	Ⓢ	Ⓢ
Trieda ochrany I							Ⓢ	Ⓢ	Ⓢ
Trieda ochrany II		□	□	□	□	□			
Technické zmeny vyhradené									

	CLASSIC	PREMIUM	SYSTEM
Detekcia prehriatia výhrevného telesa a prístroja s alarmom (nutno nastaviť a pripojiť)	•		
Výkon ohrevu s plynule nastaviteľným potenciometrom		•	•
Integrovaná výkonová elektronika		•	•
Ochrana pred prehriatím výhrevného telesa a prístroja s alarmom (nutno zapojiť)		•	•
Integrovaný regulátor teploty			•
Rozhranie pre údaje o teplote a výkone			•
Integrovaná teplotná sonda			•
Displej pre zobrazenie požadovaných a skutočných hodnôt (°C alebo °F)			•



## Technické údaje rozhrania

<b>CLASSIC, PREMIUM, SYSTEM</b>  <b>výstupné relé (bezpotenciál alarm)</b>	Max. napätie	AC 250 V, DC 30 V
	Max. prúd	AC 3 A, DC 3 A
	Max. odpor kontaktu	100 m Ohm pri DC 6 V / 1 A
	Druh kontaktu	SPST - NO
	Izolácia IEC/EN 60065	AC 2000 V (50 - 60 Hz) 1 min

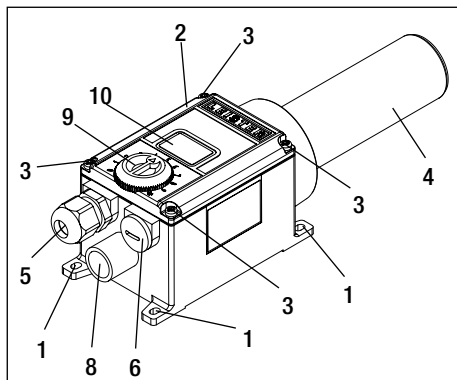
<b>SYSTEM</b>  <b>vstupný signál s ochranou proti prepolovaniu a korekcií nulového bodu</b>	Izolácia IEC/EN 60747-5-2	AC 1414 V špička
	Napäťový vstup $U_c$ vzťahujúci sa na GND iso	DC 0 - 10 V (odchýlka < 0.05 V pri tolerancii 5 °C) (odchýlka < 0.1 V pri tolerancii 1 %)
	Max. vstupné napätie	DC 12 V
	Menovitý vstupný odpor	280 kOhm
	Prúdový vstup $I_c$ (dvojpólový)	DC 4...20 mA (odchýlka < 0.1 mA pri tolerancii 5 °C) (odchýlka < 0.15 mA pri tolerancii 1 %)
	Max. vstupný prúd	DC 22 mA
	<b>Napájanie s ochranou proti prepolovaniu bez oddelenia od vstupného signálu</b>	Menovitý vstupný odpor
Prevádzkové napätie $U_s$ vzťahujúce sa na GND iso		DC 15...24 V
Max. prevádzkové napätie		DC 25 V
Príkon prúdu		12 mA pri DC 24 V

## Konfigurácia interných prepínačov Dip Switch (len SYSTEM)

<b>Otvorený okruh alebo uzavretý okruh</b>	Regulácia výkonu (otvorený)	Rozsah OFF... 0-100 %; min.velkosť kroku 1 %
	Regulácia výkonu (uzavretý)	Rozsah 50 °C...650 °C, min.velkosť kroku 5 °C
<b>Nastavenie spôsobu regulácie Potenciometer alebo rozhranie</b>	Interný potenciometer	Rozsah OFF... 0-100 % alebo 50 °C ...650 °C
	Externé rozhranie	Rozsah OFF... 0-100 % alebo 50 °C ...650 °C

## Popis prístroja

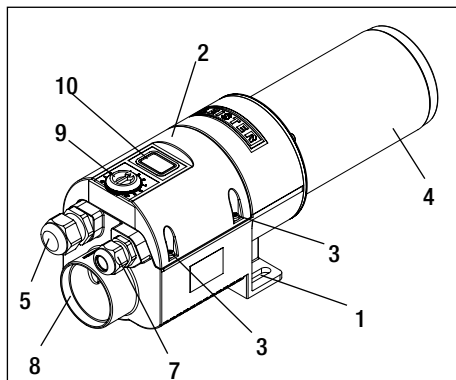
LHS 15, LHS 21 S, LHS 21 L, LHS 41 S, LHS 41 L:  
CLASSIC, PREMIUM, SYSTEM



CLASSIC, PREMIUM, SYSTEM

- 1 Montážne body
- 2 Horné veko
- 3 Skrutky veka
- 4 Trubica výhrevného telesa
- 5 Pripojovacia priechodka pre pripojenie k el. sieti (namontovaná z výroby)
- 6 Záslepka (pribalená v spojovacom puzdre)
- 7 Káblové skrutkovanie pre rozhranie
- 8 Prívod vzduchu

LHS 61L, LHS 61 S:  
CLASSIC, PREMIUM, SYSTEM




PREMIUM, SYSTEM

- 9 Potenciometer pre nastavenie teploty

SYSTEM

- 10 Displej pre zobrazenie požadovaných a skutočných hodnôt (°C alebo °F)

## Pred použitím

- Vyberte ohrievač vzduchu LHS z obalu
- Uvoľnite **skrutky veka (3)** a zložte **horné veko (2)**.
- Odstráňte výstražný štítok,  pozorne si ho prečítajte a uschovajte pre ďalšie použitie
- Vyberte **záslepku (6)**.
- Ak nie je použité žiadne rozhranie, musí byť odstránené **káblové skrutkovanie (7)** a namontovaná **uzatváracia skrutka (6)**.

## Montáž

- Pri montáži je potrebné zaistiť, aby
  - bol privádzaný vzduch iba v danom teplotnom rozsahu.
  - nedochádzalo k hromadeniu tepla.
  - bol prístroj mimo dosah horúceho vzduchu z iného prístroja.
- Prístroj chráňte pred mechanickými vibráciami a otrasmi.
- Prístroj upevnite v **montážnych bodoch (1)**.
- Montážne rozmery viď strany 3, 4, 5, 6 rozmery / veľkosti (Size).

## Napájanie vzduchom

- Pre ochranu prístroja a vyhrievacieho telesa nesmie v žiadnom prípade klesnúť predpísané minimálne množstvo vzduchu a nesmie byť prekročená maximálna teplota vzduchu (teplota najteplejšieho bodu meraná 3 mm pred trubicou vyhrievacieho telesa) pozri technické údaje. Ak dôjde k poklesu minimálneho množstva vzduchu, musí byť okamžite prerušený výhrevný výkon.
- Dodržujte správny smer prúdenia vzduchu.
- Pre napájanie vzduchom musia byť použité dýchadlá firmy Leister (berte ohľad na smer otáčania a kompresný ohrev).
- Pri prípojke stlačeného vzduchu nesmie byť prekročený maximálny tlak vzduchu (pozri technické údaje).
- V prašnom prostredí použijte u nasávacieho hrdla nerezový filter od firmy Leister. V prípade zvlášť kritického problému s prachom (napr. kovový, elektricky vodivý, či vlhký prach) musíte použiť špeciálne filtre, aby ste zabránili skratom v prístroji.



**Pozor: Prístroj prevádzkujte vždy s minimálnym prietokom vzduchu!**

## Prípojenie

- Ohrievač vzduchu LHS musí pripojiť kvalifikovaná osoba.
- V sieťovej prípojke musí byť nainštalované vhodné zariadenie pre odpojenie od el. siete na všetkých póloch!
- Zaisťte, aby sa prírodné vedenia nedotýkali trubice vyhrievacieho telesa a neboli vystavené prúdu horúceho vzduchu.
- Prístroj je potrebné pripojiť podľa pripojovacej schémy a usporiadania svoriek na stranách 7,8, 9, 10, 11, 12 (schéma zapojenia / Wiring Diagram) a strane 13 (rozhranie / Interface) návodu na obsluhu: Zapojte pod **horným vekom (2)**.
- **POZOR:** Pre ohrievače vzduchu LHS SYSTEM skontrolujte nastavenie kódovacieho spínača (pozri kapitolu Prevádzka).
- Namontujte **horné veko (2)** pomocou **skrutiek (3)**.
- Pripojte ohrievač vzduchu LHS k elektrickej sieti.
- V prípade potreby namontujte vhodnú trysku.
- Dbajte na to, aby mohol horúci vzduch voľne prúdiť von, inak by mohlo z dôvodu hromadenia tepla dôjsť k poškodeniu prístroja (nebezpečenstvo požiaru!).
- Pozor: Dodržujte predpísané minimálne množstvo vzduchu podľa technických údajov.
- Zapnite prúd.
- Po ukončení prevádzky nechajte prístroj vychladnúť prietokom vzduchu. (je nutné zabezpečiť el. blokovanie spustenia ohrievačov bez chodu dýchadla).

## Prevádzka

### LHS CLASSIC

- Pre prevádzku s trvalým maximálnym výhrevným výkonom (musí súhlasiť s množstvom privádzaného vzduchu)
- Pre prevádzku s externou reguláciou výkonu (napríklad s el. zaťažovým relé)
- **Poznámka:**
  - Dbajte na rozdielne káblovanie s SSR alebo bez SSR. Pozri Wiring Diagramm na strane 7, 9 a 10.
  - Pri detekcii prehriatia musí byť prístroj odpojený od siete prostredníctvom vhodného externého prvku.

### LHS PREMIUM

- Plynule nastaviteľný výhrevný výkon červeným potenciometrom na prístroji.
- Prístroj je vybavený integrovanou ochranou výhrevného telesa a prístroja (viď kapitola Funkcia ochrany výhrevného telesa a prístroja).

## Prevádzka

### LHS SYSTEM





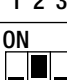
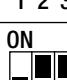
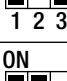
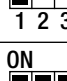
- Podľa voľby rôzne prevádzkové režimy, nastaviteľné integrovaným DIP prepínačom

– Plynule nastaviteľný výhrevný výkon červeným potenciometrom na prístroji	<b>1</b>	<b>2</b>
– Plynule nastaviteľný výkon kúrenia pomocou rozhrania	<b>3</b>	<b>4</b>
– Plynule nastaviteľná teplota červeným potenciometrom na prístroji	<b>5</b>	<b>6</b>
– Plynule nastaviteľná teplota pomocou rozhrania	<b>7</b>	<b>8</b>

–Integrovaný displej teploty v °C alebo °F

- Prístroj je vybavený integrovanou ochranou výhrevného telesa a prístroja (viď kapitola Funkcie ochrany výhrevného telesa a prístroja).

- Nastavenie rôznych prevádzkových režimov:

Spínač 1: °C alebo °F Spínač 2: potenciometer alebo rozhranie Spínač 3: otvorený alebo uzavretý okruh	Riadený režim (údaj o výkone)	Regulovaný režim (údaj o teplote)	Zobrazenie
Režim potenciometer	<b>1</b> ON  1 2 3	<b>5</b> ON  1 2 3	°C
	<b>2</b> ON  1 2 3	<b>6</b> ON  1 2 3	°F
Režim rozhranie	<b>3</b> ON  1 2 3	<b>7</b> ON  1 2 3	°C
	<b>4</b> ON  1 2 3	<b>8</b> ON  1 2 3	°F

#### Riadený režim

Displej ukazuje konečnú hodnotu výkonu v % a súčasnú hodnotu teploty

**490**  
75P °C

Súčasná hodnota  
Konečná hodnota %

#### Regulovaný režim

Displej ukazuje súčasnú a konečnú hodnotu teploty

**395**  
450 °C

Súčasná hodnota  
Konečná hodnota

## Funkcia ochrany výhrevného telesa a prístroja

- Ak sa prehreje výhrevné teleso alebo prístroj (príliš horúci prívodný vzduch alebo hromadenie tepla), preruší sa prívod energie k výhrevnému telesu a zareaguje bezpotenciálny kontakt alarmu. Po zapnutí ochrany výhrevného telesa alebo prístroja je z bezpečnostných dôvodov nevyhnutné spätné pripojenie (reset) ohrievača vzduchu!
- Dôležité:** Opatrenia pri zapojení ochrany vyhrievacieho telesa alebo prístroja
  - Prístroj odpojte na dobu 10 sekúnd od siete
  - Skontrolujte prívod vzduchu
  - Skontrolujte množstvo privádzaného vzduchu
  - Skontrolujte priechodnosť vzduchu
  - Prístroj opäť pripojte k elektrickej sieti

## Error

Displej	Označenie	Odstránenie poruchy
Err 01	Teplota prístroja prívysoká	Skontrolujte teplotu okolia Skontrolujte teplotu prívádzaného vzduchu
Err 02	Teplota vykurovacieho prvku prívysoká	Skontrolujte množstvo vzduchu
Err 03	Teplotná sonda	Skontrolujte pripojenie sondy
Err 04 Err 05 Err 06 Err 07	Kontaktujte servisné miesto Leister	

## Školenie

- Firma Leister Process Technologies a jej autorizované servisné strediská ponúkajú bezplatné konzultácie v rámci aplikácií.

## 3D výkresy

- 3D výkresy ohrievačov vzduchu série LHS sú k dispozícii vo vašom servisnom stredisku alebo na [www.leister.com](http://www.leister.com) / [www.leister.sk](http://www.leister.sk)

## Príslušenstvo

- Firma Leister nabízí velký výběr příslušenství, např.– Regulátory teploty
  - Trysky
  - Dmychadla
- Příslušenství najdete na [www.leister.com](http://www.leister.com) / [www.leister.cz](http://www.leister.cz) / [www.leister.sk](http://www.leister.sk)

## Servis a opravy

- Opravy zadávejte výhradně autorizovaným servisním střediskům firmy Leister. Tato servisní střediska zaručují odborný a spolehlivý opravářský servis za použití originálních náhradních dílů podle schémat zapojení a seznamů náhradních dílů.

## Záruka

- Pre tento prístroj platí záruka v zmysle zákonných predpisov alebo zodpovednosti za vady, poskytnuté priamym odbytovým partnerom / predajcom od dátumu predaja. V prípade záručného nároku alebo nároku zo zodpovednosti za vady (dokladovanie faktúrou alebo dodacím listom) budú výrobné chyby alebo chyby pri spracovaní odstránené odbytovým partnerom prostredníctvom dodávky náhradných dielov alebo opravou. Výhrevné telesá sú vylúčené zo záruky alebo zodpovednosti za vady.
- Ďalšie záručné nároky alebo nároky zo zodpovednosti za vady sú vylúčené v rámci záväzného práva.
- Škody vzniknuté prirodzeným opotrebením, preťažením alebo neodbornou manipuláciou, sú zo záruky vylúčené.
- V prístrojoch, kde boli kupujúcim vykonané úpravy alebo zmeny, nie je možné si uplatniť žiadne záručné nároky alebo nároky zo zodpovednosti za vady.







© Copyright by Leister

Your authorised Service Centre is:



Leister Technologies AG  
Galileo-Strasse 10  
CH-6056 Kaegiswil/Switzerland  
Tel. +41 41 662 74 74  
Fax +41 41 662 74 16  
[www.leister.com](http://www.leister.com)  
[sales@leister.com](mailto:sales@leister.com)

BA LHS 15; LHS 21; LHS 41; LHS 61  
Article no. 143.558 / 01.2011 / 05.2019