

Assembly Instructions Roof Structure Profile Kit VARIMAT 700/500/300



- DE Lebensgefahr durch Stromschlag**
Ziehen Sie immer den Netzstecker des Schweißautomaten aus der Steckdose, bevor Sie mit der Montage und Demontage des Produkts beginnen.
- EN Danger to life from electric shock**
Always disconnect the mains plug of the automatic welder from the socket before assembling and disassembling the product.
- IT Pericolo di morte per scosse elettriche**
Scollegare sempre la spina della saldatrice automatica dalla presa di corrente prima di montare e smontare il prodotto.
- FR Danger de mort par électrocution**
Débrancher toujours la fiche secteur de la soudeuse automatique de la prise avant de monter et de démonter le produit.
- ES Peligro de muerte por descarga eléctrica**
Desconecte siempre el enchufe de la red de la soldadora automática de la toma de corriente antes del ensamblaje y desensamblaje del producto.
- PT Risco de morte por choque elétrico**
Sempre desconecte o plugue de alimentação do soldador automático da tomada antes de montar e desmontar o produto.
- NL Levensgevaar door een elektrische schok**
Haal altijd de stekker van het automatische lasapparaat uit het stopcontact voordat u het product monteert en demonteert.
- DA Livsfare som følge af elektrisk stød**
Træk altid den automatiske svejseres strømstik ud af stikkontakten, før produktet samles og skilles ad.
- NO Livsfare fra elektrisk sjokk**
Koble alltid støpselet til den automatiske sveiseren fra stikkontakten før du monterer og demonterer produktet.
- FI Sähköiskun aiheuttama hengenvaara**
Irrota aina hitsausautomaatin verkkopistoke pistorasiasta ennen tuotteen kokoamista ja purkamista.
- SV Livsfara genom elektriska stötar**
Dra alltid ur nätkontakten från uttaget för den automatiska svetsen före montering och demontering av produkten.
- EL Κίνδυνος θανάτου λόγω ηλεκτροπληξίας**
Αποσυνδέετε πάντα το φως τροφοδοσίας της αυτόματης συσκευής συγκόλλησης από την πρίζα, προτού συναρμολογήσετε και αποσυναρμολογήσετε το προϊόν.
- TR Elektrik çarpması nedeniyle hayati tehlike**
Ürünü monte etmeden ve sökmeden önce otomatik kaynak makinesinin elektrik fişini daima prizden çekin.
- PL Zagrożenie dla życia w wyniku porażenia prądem**
Przed przystąpieniem do montażu lub demontażu produktu należy zawsze wyjąć wtyczkę zgrzewarki automatycznej z gniazda.
- HU Életveszélyes áramütés veszélye**
Mindig húzza ki az automata hegesztőgép hálózati csatlakozóját az aljzatból a termék összeszerelése és szétszerelése előtt.

CS	Ohrožení života následkem zásahu elektrickým proudem Před montáží a demontáží výrobku vždy odpojte síťovou zástrčku automatické svářečky ze zásuvky.
SL	Nevarnost za življenje zaradi električnega udara Pred sestavljanjem in rastavljanjem izdelka vedno izključite glavni vtič avtomatskega varilca iz vtičnice.
RO	Pericol de moarte din cauza șocului electric Deconectați întotdeauna fișa de rețea a aparatului automat de sudură de la priză înainte de asamblarea și dezasamblarea produsului.
SK	Nebezpečnosť ohrozenia života zásahom elektrického prúdu Pred montážou a demontážou výrobku vždy odpojte sieťovú zástrčku automatickej zväračky zo zásuvky.
BG	Опасност за живота от мокъв удар Винаги изключвайте щепсела на автомата за заваряване от контакта, преди сглобяване и разглобяване на продукта.
ET	Oht elule elektrilöögi tõttu Enne toote kokkupanekut ja koost lahtivõtmist eemaldage automaatse keevitusseadme toitejuhe alati pistikupesast.
LT	Elektros smūgio pavojus Prieš surinkdami ar išmontuodami gaminį visada ištraukite automatinio suvirinimo aparato maitinimo kištuką iš elektros lizdo.
LV	Elektrotrieciena risks Pirms produkta montāžas vai demontāžas vienmēr atvienojiet automātiskās metināšanas iekārtas maiņstrāvas padeves spraudni no kontaktlīgždas.
RU	Опасность для жизни от поражения электрическим током Всегда отсоединяйте вилку автоматического сварочного аппарата от розетки перед сборкой и разборкой изделия.
HR	Opasnost po život od električnog udara Prije sastavljanja i rastavljanja proizvoda uvijek izvucite strujni utikač automatskog aparata za zavarivanje iz utičnice.
SR	Opasnost po život od strujnog udara Pre sastavljanja i rastavljanja proizvoda uvek odvajajte napajanje automatskog aparata za zavarivanje od utičnice.
TH	อันตรายถึงชีวิตจากการเกิดไฟฟ้าช็อต ต้องถอดปลั๊กไฟหลักของเครื่องเชื่อมอัตโนมัติออกจากเต้ารับไฟฟ้าทุกครั้ง ก่อนที่จะประกอบและถอดประกอบผลิตภัณฑ์
ZH	触电会导致生命危险 在组装和拆卸产品之前，请务必从插座上拔下自动焊接机的电源插头。
JA	感電による生命の危険 製品の組み立ておよび分解前に、必ず自動溶接機の電源プラグをソケットから抜き取ってください。
	خطر على الحياة من حدوث صدمة كهربائية AR قم دائمًا بفصل قابس التيار الكهربائي الموجود في ماكينة اللحام الأوتوماتيكية من المقبس قبل تجميع المنتج أو تفكيكه.
KO	감전으로 인한 사망 위험 제품을 조립하거나 해체하기 전에 반드시 자동 용접기의 주요 플러그를 소켓에서 분리합니다.
HI	बिजली के झटके से जान को खतरा उत्पाद को असेंबल करने और डिस्सेम्बल करने से पहले हमेशा स्वचालित वेल्डर के मुख्य प्लग को सॉकेट से अलग कर दें।

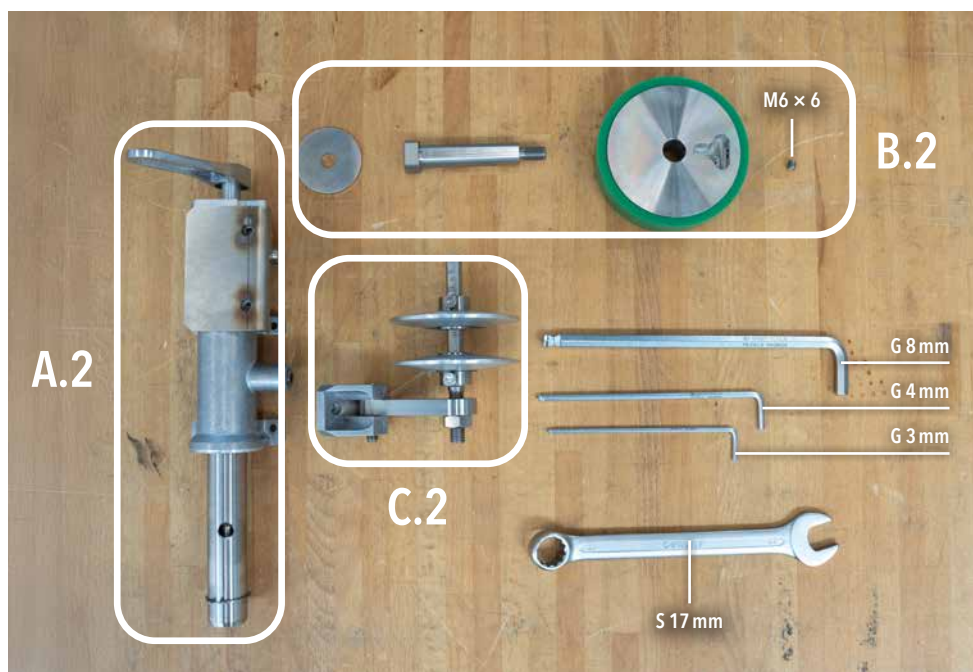
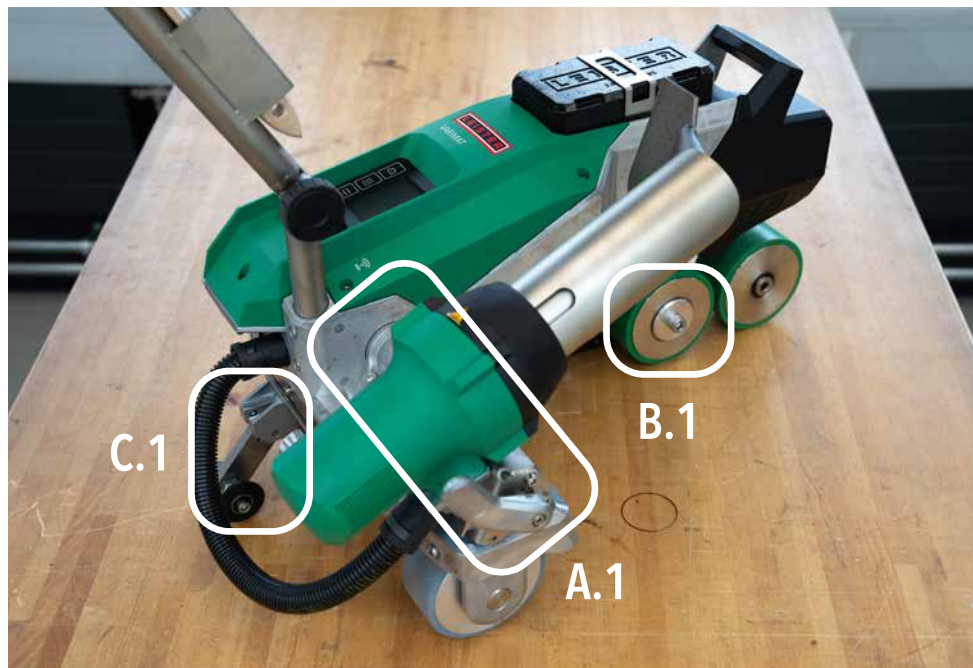


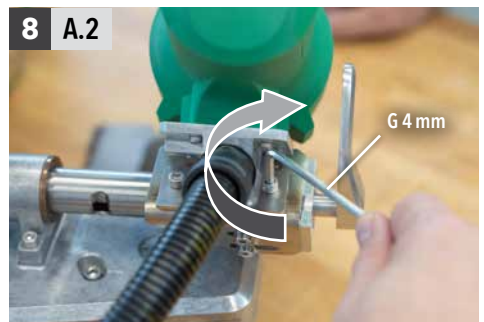
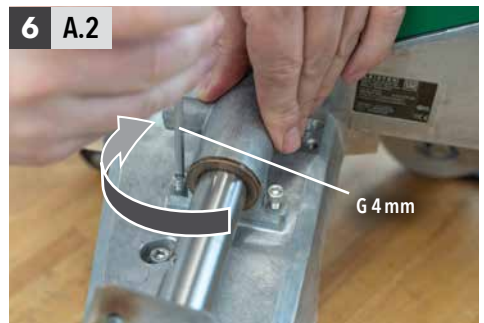
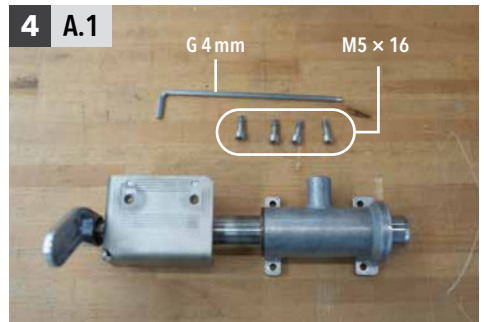
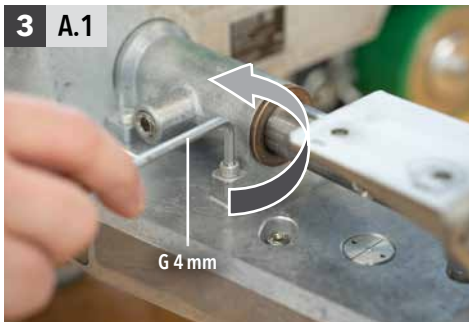
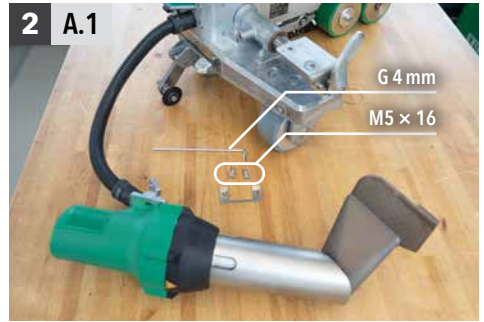
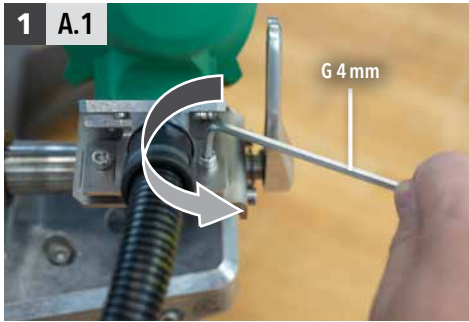
DE	Verbrennungsgefahr Lassen Sie den Schweißautomaten vor der Montage und Demontage des Produkts komplett abkühlen.
EN	Risk of burning Allow the automatic welder to cool down completely before assembling and disassembling the product.
IT	Rischio di ustioni Prima di montare e smontare il prodotto, lasciare raffreddare completamente la saldatrice automatica.
FR	Risque de brûlure Laisser la machine à souder automatique refroidir complètement, avant de monter et de démonter le produit.
ES	Peligro de quemaduras Permita que la soldadura automática se enfríe por completo antes del ensamblaje y desensamblaje del producto.
PT	Risco de queimaduras Deixe o soldador automático esfriar completamente antes de montar e desmontar o produto.
NL	Gevaar voor verbranding Laat het automatische lasapparaat volledig afkoelen voordat u het product monteert en demonteert.
DA	Risiko for forbrænding Lad den automatiske svejser køle helt af, før du monterer og demonterer produktet.
NO	Fare for forbrenning La den automatiske sveiseren avkjøles helt før du monterer og demonterer produktet.
FI	Palovammavaara Hitsausautomaatin täytyy jäähtyä täysin ennen tuotteen kokoamista ja purkamista.
SV	Risk för brännskador Låt den automatiska svetsen svalna helt före montering och demontering av produkten.
EL	Κίνδυνος εγκαύματος Αφήστε την αυτόματη συσκευή συγκόλλησης να κρυώσει εντελώς, προτού συναρμολογήσετε και αποσυναρμολογήσετε το προϊόν.
TR	Yanma riski Ürünü monte etmeden ve sökmeden önce otomatik kaynak makinesinin tamamen soğumasını bekleyin.
PL	Ryzyko poparzenia Przed montażem lub demontażem produktu automatyczna zgrzewarka musi całkowicie ostygnąć.
HU	Égési sérülés veszélye A termék összeszerelése és szétszerelése előtt várja meg, amíg az automatikus hegesztőgép teljesen kihűl.
CS	Riziko popálení Před sestavením a demontáží výrobku je nutno nechat automatickou svářečku zcela vychladnout.
SL	Nevarnost toplotnih opeklin Pred sestavljanjem in razstavljanjem izdelka se mora avtomatski varilnik popolnoma ohladiti.
RO	Risc de arsură Lăsați aparatul automat de sudură să se răcească complet înainte de asamblarea și dezasamblarea produsului.
SK	Nebezpečnosť popálenia Pred montážou a demontážou výrobku nechajte automatickú zvaračku úplne vychladnúť.
BG	Риск от изгаряне Оставете автомата за заваряване да се охлади напълно преди сглобяване и разглобяване на продукта.
ET	Põletusoht Enne toote kokkupanekut või koost lahtivõtmist tuleb automaatne keevitusseade täielikult maha jahutada.

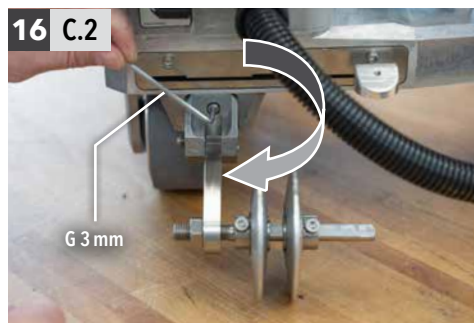
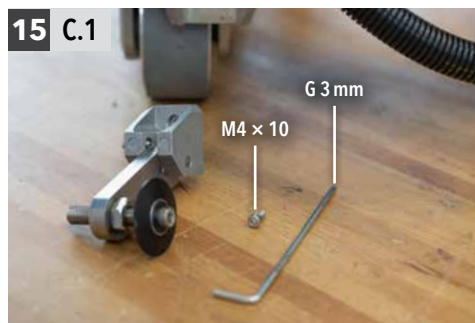
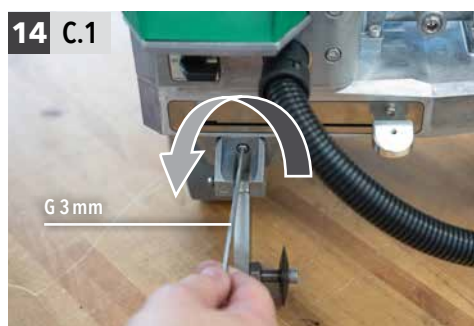
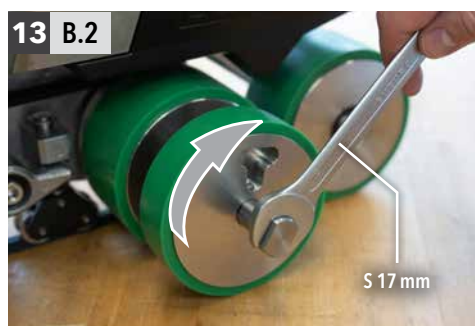
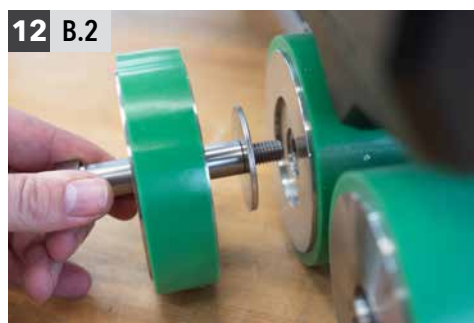
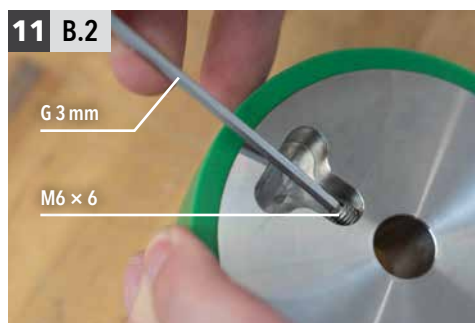
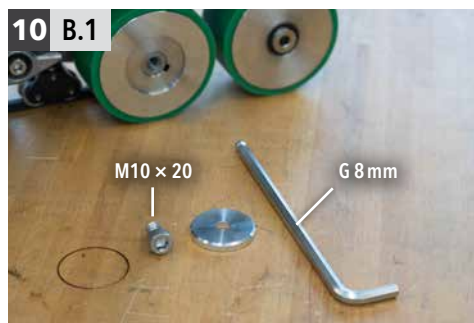
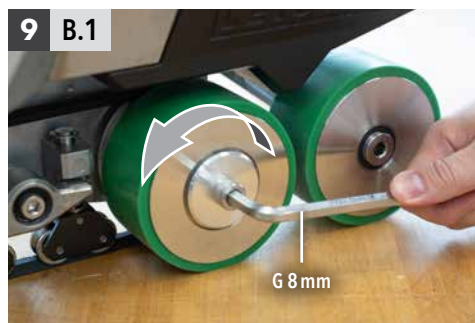
LT	Nudegimo pavojus Prieš surinkdami ar išmontuodami gaminį visada palaukite, kol automatinis suvirinimo aparatas atvės.
LV	Apdegumu risks Pirms produkta montāžas un demontāžas ļaujiet automātiskajai metināšanas iekārtai pilnībā atdzist.
RU	Опасность получения ожогов Перед сборкой и разборкой автоматического сварочного аппарата он должен полностью остыть.
HR	Opasnost od opekline Prije sastavljanja i rastavljanja proizvoda automatski aparat za zavarivanje mora se potpuno ohladiti.
SR	Rizik od opekotina Pre sastavljanja i rastavljanja proizvoda ostavite automatski uređaj za zavarivanje da se potpuno ohladi.
TH	อันตรายจากการลวกหรือการไหม้ ต้องรอให้เครื่องเชื่อมอัตโนมัติเย็นลงจนไม่มีความร้อนเหลืออยู่ ก่อนที่จะประกอบและถอดประกอบผลิตภัณฑ์
ZH	有燃烧风险 在组装和拆卸产品之前, 让自动焊接机完全冷却。
JA	火傷の危険 製品の組み立ておよび分解前に、自動溶接機を完全に冷却してください。
	خطر الاحتراق AR اترك ماكينة اللحام الأوتوماتيكية حتى تبرد تمامًا قبل تجميع المنتج أو تفكيكه.
KO	화상 위험 필드 키트를 조립 및 해체하기 전에 자동 용접기를 완전히 냉각해야 합니다.
HI	जलने का खतरा उत्पाद को असेंबल करने और डिसेम्बल करने से पहले स्वचालित वेल्डर को पूरी तरह से ठंडा होने दें।
DE	Sichern Sie den Schweißautomaten während der Montage und Demontage des Produkts, um ein Wegrollen zu verhindern.
EN	Secure the automatic welder when assembling and disassembling the product to prevent it from rolling away.
IT	Assicurare la saldatrice automatica durante il montaggio e lo smontaggio del prodotto per evitare che si sposti.
FR	Fixer la machine à souder automatique lors du montage et du démontage du produit pour l'empêcher de rouler.
ES	Asegure la soldadora automática al ensamblar y desensamblar el producto para evitar que ruede.
PT	Fixe o soldador automático para que o produto não role durante a montagem e desmontagem.
NL	Zorg dat het automatische lasapparaat goed vast is gezet tijdens het monteren en demonteren van het product om te voorkomen dat het wegrolt.
DA	Fastgør den automatiske svejser ved montering og demontering af produktet for at forhindre, at den ruller væk.
NO	Fest den automatiske sveiseren når du monterer og demonterer produktet for å forhindre at det ruller bort.
FI	Kiinnitä hitsausautomaatti tuotteen kokoamisen ja purkamisen ajaksi, jotta se ei pääse vierimään pois.
SV	Säkra den automatiska svetsen vid montering och demontering av produkten för att förhindra att den rullar iväg.
EL	Στερεώστε καλά την αυτόματη συσκευή συγκόλλησης κατά τη συναρμολόγηση και την αποσυναρμολόγηση του προϊόντος για να αποτρέψετε την ολισθήσή της.
TR	Ürünü monte ederken ve sökerken otomatik kaynak makinesinin yuvarlanmasını önlemek için makineyi sabitleyin.

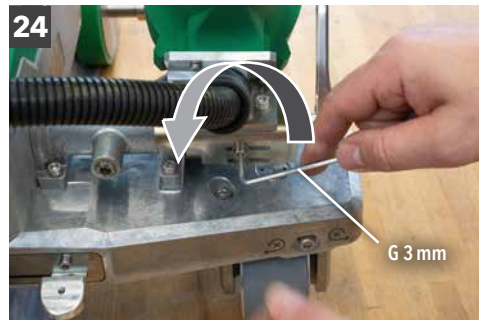
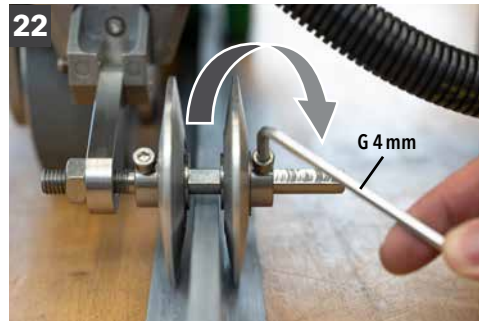
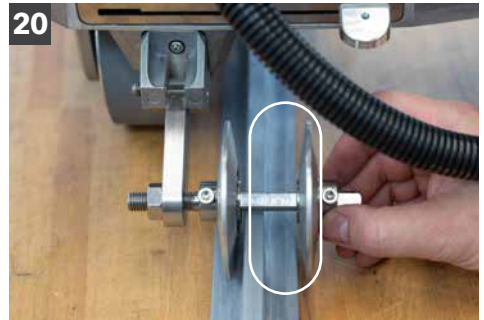
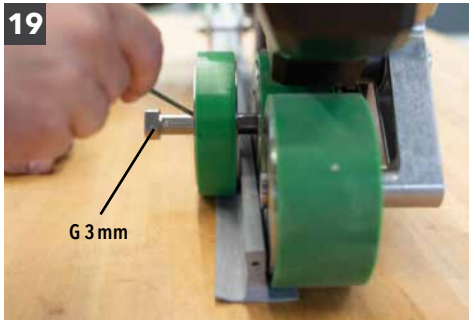
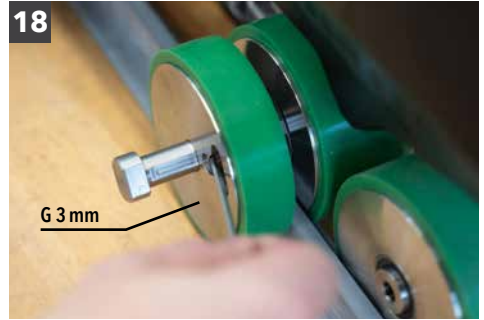
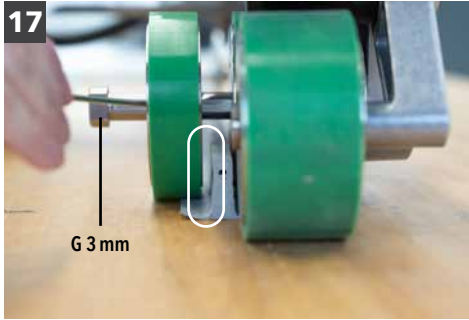


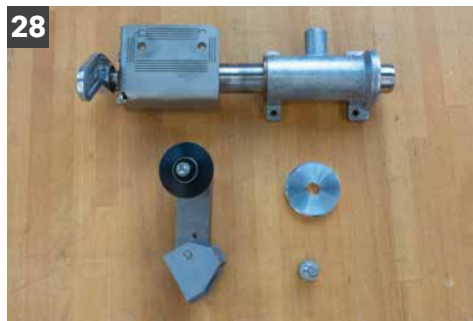
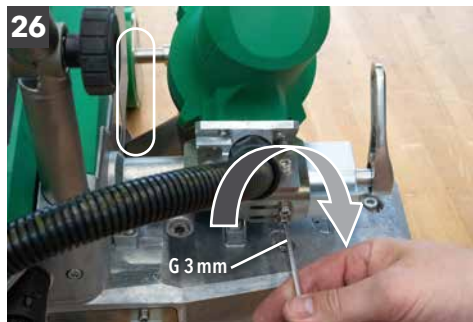
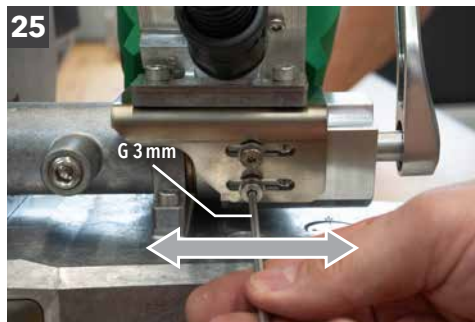
PL	Podczas montażu lub demontażu produktu należy zabezpieczyć zgrzewarkę automatyczną, aby uniemożliwić samoczynne przetoczenie się urządzenia.
HU	A termék összeszerelésekör és szétszerelésekör rögzítse az automata hegesztőgépet, hogy megakadályozza annak elgurulását.
CS	Automatickou svářečku při montáži a demontáži zajistěte, aby se neodkutálela pryč.
SL	Pri sestavljanju in razstavljanju izdelka zavarujte avtomatski varilnik, da preprečite kotaljenje.
RO	Fixați aparatul automat de sudură în timpul asamblării și dezasamblării produsului pentru a preveni rostogolirea acestuia.
SK	Zabezpečte automatickú zváračku pri montáži a demontáži výrobku, aby ste zabránili jej odvaľovaniu.
BG	При събиране и разглобяване на прогукма закрепете автоматма за заваряване, за да го прегназуме от преобръщане.
ET	Automaatse keevitusseadme kokkupanemisel ja koost lahtivõtmisel kinnitage see tugevalt, et vältida selle veeremist.
LT	Prieš surinkdami ar išmontuodami gaminį pritvirtinkite automatinį suvirinimo aparatą, kad nenuriedėtų.
LV	Veicot produkta montāžu un demontāžu, nostipriniet automātisko metināšanas iekārtu, lai novērstu tās aizripošanu.
RU	Закрепляйте автоматический сварочный аппарат при его сборке и разборке, чтобы он не откатился.
HR	Prilikom sastavljanja i rastavljanja proizvoda osigurajte automatski aparat za zavarivanje kako biste spriječili da se otkotrlja.
SR	Prilikom sastavljanja i rastavljanja proizvoda pričvrstite automatski uređaj za zavarivanje da se ne bi otkotrljao.
TH	ยึดเครื่องเชื่อมอัตโนมัติให้แน่นในขณะที่ประกอบและถอดประกอบผลิตภัณฑ์เพื่อป้องกันไม่ให้เกิดอุบัติเหตุที่เครื่องหลุดออกไป
ZH	组装和拆卸产品时固定好自动焊接机，以防止滚落。
JA	製品の組み立て時および分解時は、自動溶接機を固定して転がらないようにしてください。
AR	قم بتثبيت ماكينة اللحام الأوتوماتيكية عند تجميع المنتج أو تفكيكه لمنعها من التدرج.
KO	굴러가는 것을 방지하기 위해 제품을 조립 및 해체할 때 자동 용접기를 고정하십시오.
HI	उत्पाद को असेंबल और डिसेम्बल करते समय स्वचालित वेल्डर को सुरक्षित रखें ताकि वह लुढ़क न जाए।











30 Accessories

Nozzle 20 mm 176.978	Nozzle 30 mm 178.172
	



- DE Die Ersatzteilliste sowie die Explosionszeichnung (Artikelnummer 021.114) finden Sie im Download-Bereich des VARIMAT 700/500/300 unter leister.com. **Melden Sie sich dazu mit Ihrem myLeister-Benutzerkonto an.**
- EN The spare parts list and the exploded view (article number 021.114) can be found in the download area for the VARIMAT 700/500/300 at leister.com. **To do this, log in with your myLeister user account.**
- IT L'elenco delle parti di ricambio e l'elaborato (codice articolo 021.114) sono disponibili nell'area di download per il VARIMAT 700/500/300 sul sito leister.com. **A tale scopo, effettuare il login con il proprio account utente myLeister.**
- FR La liste des pièces de rechange et la vue éclatée (numéro d'article 021.114) se trouvent dans la zone de téléchargement pour le VARIMAT 700/500/300 sur leister.com. **Pour cela, connectez-vous avec votre compte utilisateur myLeister.**
- ES La lista de piezas de repuesto y el esquema de componentes (número de artículo 021.114) se pueden encontrar en el área de descarga para la VARIMAT 700/500/300 en leister.com. **Para hacerlo, inicie sesión con su cuenta de usuario myLeister.**
- PT A lista de partes separadas e a visualização expandida (número de item 021.114) podem ser encontradas na área de download para o VARIMAT 700/500/300 no site leister.com. **Para isso, faça login com a sua conta de usuário myLeister.**
- NL De onderdelenlijst en de explosietekening (artikelnummer 021.114) vindt u in het downloadgedeelte van de VARIMAT 700/500/300 op leister.com. **Hiervoor logt u in met uw myLeister-gebruikersaccount.**
- DA Reservdelstlisten og den detaljerede tegning (varenummer 021.114) kan hentes på nettet til VARIMAT 700/500/300 på leister.com. **Det gør du ved at logge ind med din myLeister-brugerkonto.**
- NO Reservdelstlisten og visningen i oppløste deler (varenummer 021.114) finner du i området for nedlasting for VARIMAT 700/500/300 på leister.com. **For å gjøre dette, logg inn med din myLeister-brukerkonto.**
- FI Varaosaluettelo ja räjäytyskuva (tuotenumero 021.114) ovat tuotteen VARIMAT 700/500/300 latausosiossa osoitteessa leister.com. **Löydät ne kirjautumalla järjestelmään myLeister-käyttäjätunnuksellasi.**
- SV Reservdelstlistan och sprängskissen (artikelnummer 021.114) kan hittas i nedladdningsområdet för VARIMAT 700/500/300 under leister.com. **För att göra detta, logga in med ditt myLeister användarkonto.**
- EL Η λίστα ανταλλακτικών και η ανεπτυγμένη προβολή (αριθμός είδους 021.114) παρατίθενται στην ενότητα λήψεων για το VARIMAT 700/500/300 στη διεύθυνση leister.com. **Για να το κάνετε αυτό, συνδεθείτε με τον λογαριασμό χρήστη myLeister.**
- TR Yedek parça listesi ve ayrıntılı görünümlemini (ürün numarası 021.114) leister.com adresinde VARIMAT 700/500/300 için dosya indirme bölümünde bulabilirsiniz. **Bu işlemi gerçekleştirmek için myLeister kullanıcı hesabınızla oturum açın.**
- PL Wykaz części zamiennych oraz rysunek złożeniowy (nr art. 021.114) można znaleźć w sekcji dokumentów do pobrania dla urządzenia VARIMAT 700/500/300 na stronie leister.com. **W tym celu należy zalogować się na swoje konto użytkownika myLeister.**



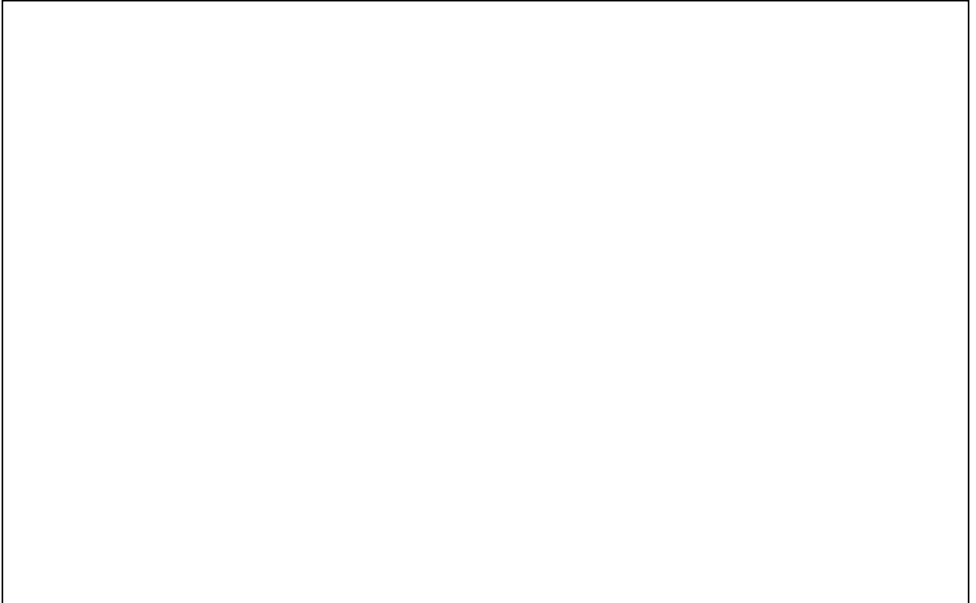
- HU A pótkatrészlista és a robbantott nézet (cikkszám: 021.114) megtalálható a letöltési területen a VARIMAT 700/500/300 terméknel a leister.com webhelyen. **A megtekintéshez jelentkezzen be a myLeister felhasználói fiókjával.**
- CS Seznam náhradních dílů a výkres v rozloženém pohledu (katalogové číslo 021.114) najdete v části s položkami ke stažení pro model VARIMAT 700/500/300 na webu leister.com. **Můžete si ho stáhnout po přihlášení k uživatelskému účtu myLeister.**
- SL Seznam nadomestnih delov in skica izdelka (št. artikla 021.114) je na voljo med prenosi za VARIMAT 700/500/300 na spletnem mestu leister.com. **Prijavite se s svojim uporabniškim računom myLeister.**
- RO Lista pieselor de schimb și vederea descompusă a ansamblului (numărul de articol 021.114) pot fi găsite în zona de descărcare pentru VARIMAT 700/500/300 pe leister.com. **Pentru a face acest lucru, conectați-vă cu contul dvs. de utilizator myLeister.**
- SK Zoznam náhradných dielov a rozobratý pohľad (číslo položky 021.114) nájdete v oblasti s dokumentami na stiahnutie pre VARIMAT 700/500/300 na stránke leister.com. **Prihláste sa pomocou svojho používateľského účtu myLeister.**
- BG Списъкът на резервните части и изгледът в разлобен вид (артикулен номер 021.114) могат да бъдат намерени на страницата за изтегляне за VARIMAT 700/500/300 на leister.com. **За да направите това, влезте в потребителския си акаунт в myLeister.**
- ET Varuosade loendi ja osade põhise vaate (tootenumber 021.114) leiате VARIMAT 700/500/300 allalaadimisalast aadressil leister.com. **Selleks logige sisse oma myLeisteri kasutajakontoga.**
- LT Atsarginių dalių sąrašą ir surinkimo brėžinį (poz. nr. 021.114) rasite leister.com svetainėje, VARIMAT 700/500/300 atsisiuntimų dalyje. **Prisijunkite prie „myLeister“ paskyros.**
- LV Rezerves daļu saraksts un izvērsti skats (vienuma numurs 021.114) atrodams VARIMAT 700/500/300 lejupielādes zonā leister.com vietnē. **Lai tiem piekļūtu, piesakieties sistēmā, izmantojot savu myLeister lietotāja kontu.**
- RU Список запасных частей и покомпонентное изображение (номер позиции 021.114) можно найти в разделе загрузки данных для модели VARIMAT 700/500/300 на сайте leister.com. **Для этого войдите в систему с помощью вашей учетной записи myLeister.**
- HR Popis rezervnih djelova i shematski prikaz (broj stavke 021.114) mogu se pronaći u području preuzimanja za VARIMAT 700/500/300 na web-mjestu leister.com. **Da biste to napravili, prijavite se sa svojim korisničkim računom myLeister.**
- SR Lista rezervnih delova i eksplozivni prikaz (stavka broj 021.114) mogu da se pronađu u odeljku za preuzimanja za VARIMAT 700/500/300 na stranici leister.com. **Da biste to uradili, prijavite se na myLeister korisnički nalog.**
- TH สามารถดูรายการอะไหล่และภาพแยกชิ้นส่วน (หมายเลขรายการ 021.114) ได้ในหน้าการดาวน์โหลด สำหรับ VARIMAT 700/500/300 ที่ leister.com **ในการดำเนินการนี้ โปรดเข้าสู่ระบบด้วยบัญชีผู้ใช้ myLeister ของคุณ**



- ZH 圆形管状风嘴清单和分解图 (项目编号 021.114) 可在 leister.com 上的 VARIMAT 300/500/700 下载区域中找到。
为此, 请使用您的 myLeister 用户帐户登录。
- JA スペアパーツリストと分解図 (品目番号021.114) はleister.comの VARIMAT 300/500/700のダウンロードエリアにあります。
入手するには、お客様のmyLeisterユーザーアカウントでログインしてください。
- يمكن العثور على قائمة قطع الغيار والعرض التفصيلي (رقم القطعة 021.114) في منطقة التنزيل الخاصة بـ leister.com على الموقع الإلكتروني VARIMAT 700/500/300 **للقيام بذلك، سجّل الدخول باستخدام حساب مستخدم الخاص بك myLeister.**
- KO 예비 부품 목록 및 분해도(제품 번호 021.114)는 leister.com에서 VARIMAT 300/500/700의 다운로드 부분에서 찾을 수 있습니다.
이를 위해서 myLeister 사용자 계정에 로그인하십시오.
- HI स्पेयर पार्ट्स की सूची और विस्फोटित व्यू (आइटम नंबर 021.114) leister.com पर VARIMAT 700/500/300 के डाउनलोड क्षेत्र में पाया जा सकता है। **ऐसा करने के लिए अपने myLeister उपयोगकर्ता अकाउंट से लॉग इन करें।**



Your authorised Service Centre is:



Leister Technologies AG

Galileo-Strasse 10

6056 Kaegiswil

Switzerland

+41 41 662 74 74

leister@leister.com

leister.com